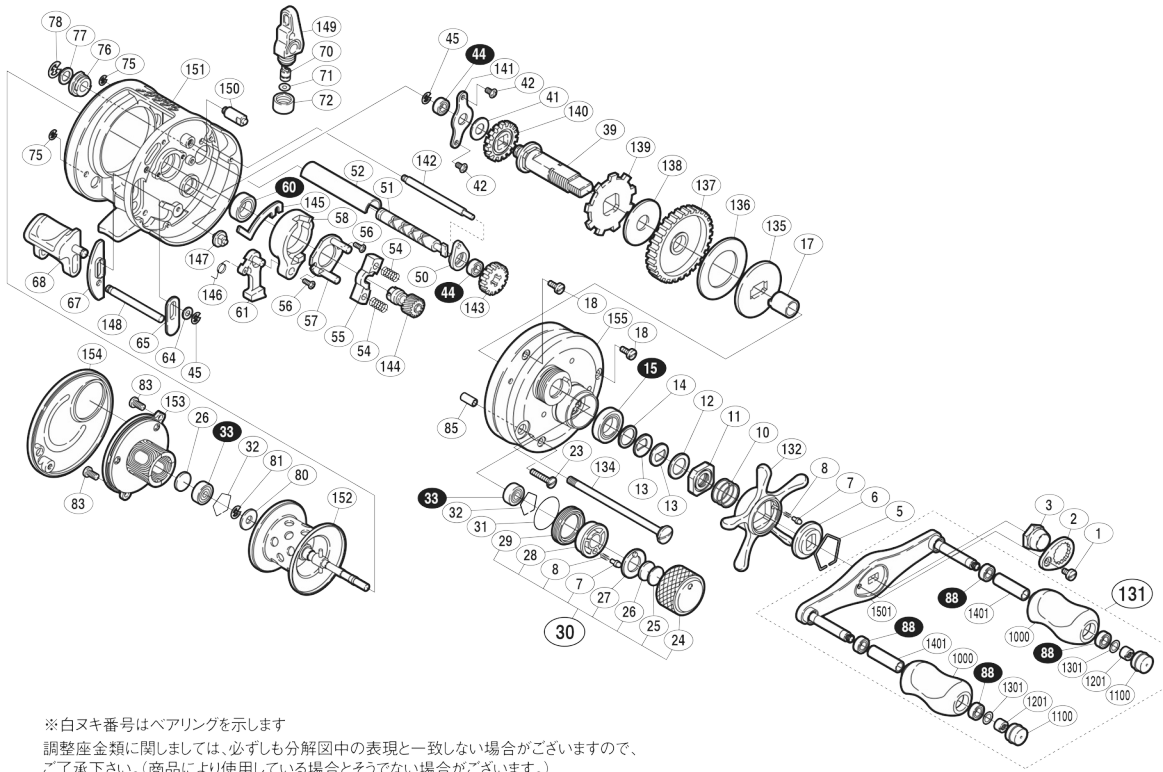


本体価格(税別) 62,000 円

短縮コード **01865**

※白ヌキ番号はベアリングを示します

調整座金類に関しましては、必ずしも分解図中の表現と一致しない場合がございますので、ご了承下さい。(商品により使用している場合とそうでない場合がございます。)

## ムサシ オーバーホール作業用資料: リールのメンテは "ムサシ オーバーホール" で検索

部品番号	部品名	本体価格(税別)
1	ガード固定ボルト	200
2	リテーナ	300
3	ハンドル固定ナット	200
5	スタードラッグ音出し板抜ケ止メ	100
6	スタードラッグ音出し板	100
7	スプールドラッグツマミ 音出しピン	100
8	スプールドラッグツマミ 音出しシバネ	100
10	スタードラッグバネ	200
11	スタードラッグ固定ナット	200
12	スタードラッグスベアサー	100
13	メインギヤ座盒 C)	100
14	スタードラッグベアリング座金	50
15	スタードラッグベアリング	800
17	ローラークラッチインナーチューブ	500
18	本体A固定ボルト( C ) 短)	200
23	本体A固定ボルト( B ) 長)	200
24	スプールドラッグツマミ	500
25	スプールドラッグ座盒 B)	50
26	スプール軸当たりB	50
27	スプールドラッグツマミ 音出し板	200
28	スプールドラッグツマミ 音出しピンホルダー	200
29	スプールドラッグツマミ 音出し止メ輪	200
30	スプールドラッグツマミ組	1,900
31	Oリング S-16)	100
32	ベアリング抜ケ止メ	50
33	ボールベアリングφ3×φ10×4)	800
39	メインギヤ軸	1,000
41	調整座金	50
42	メインギヤ軸固定板取付ケボルト	50

部品番号	部品名	本体価格(税別)
44	ボールベアリングφ5×φ8×2.5)	800
45	E形止メ輪 2.5	50
50	クロスギヤ受ケ A)	100
51	クロスギヤ軸	1,500
52	レベルワインドパイプ	500
54	クラッチヨークバネ	50
55	クラッチヨーク	100
56	クラッチカム固定ボルト	50
57	クラッチカム押サエ板	300
58	クラッチカム	200
60	本体枠Aベアリングφ8×φ12×3.5)	800
61	クラッチツメ	200
64	座盒 B)	50
65	クラッチレバー受ケ A)	100
67	クラッチレバー受ケ B)	100
68	クラッチレバー	500
70	クロスギヤピン	200
71	レベルワインド座金	50
72	レベルワインド受ケ	200
75	E形止メ輪 2	50
76	クロスギヤ受ケ B)	100
77	クロスギヤ軸座金	50
78	E形止メ輪 4	50
80	磁性板	50
81	E形止メ輪 3	50
83	本体枠B受ケ固定ボルト	50
85	本体A固定ボルトカラー	50
88	ボールベアリングφ4×φ7×2.5)	800
131	ハンドル組	7,500

部品番号	部品名	本体価格(税別)
132	スタードラッグ	1,500
134	本体Bシャフト	500
135	スタードラッグ板	200
136	スタードラッグ座盒 C)	300
137	メインギヤ	2,000
138	スタードラッグ座盒 A)	300
139	ストップバーギヤ	500
140	クロスギヤ A)	300
141	メインギヤ軸固定板	100
142	レベルワインドガイド	200
143	クロスギヤ C)	100
144	ピニオンギヤ A)	1,000
145	クラッチプレート	200
146	クラッチツメバネ	50
147	本体A位置決メピン	200
148	クラッチレバーガイド	200
149	レベルワインド組	1,500
150	ストップバー固定軸	200
151	本体枠組	15,700
152	スプール組	7,000
153	本体枠B受ケ組	15,000
154	本体B	8,500
155	本体A組	7,000
1000	ハンドルニギリ	1,000
1100	ハンドルキャップ	200
1201	ニギリ固定ナット	100
1301	座金	50
1401	ニギリ固定軸パイプ	200
1501	ハンドル	2,500