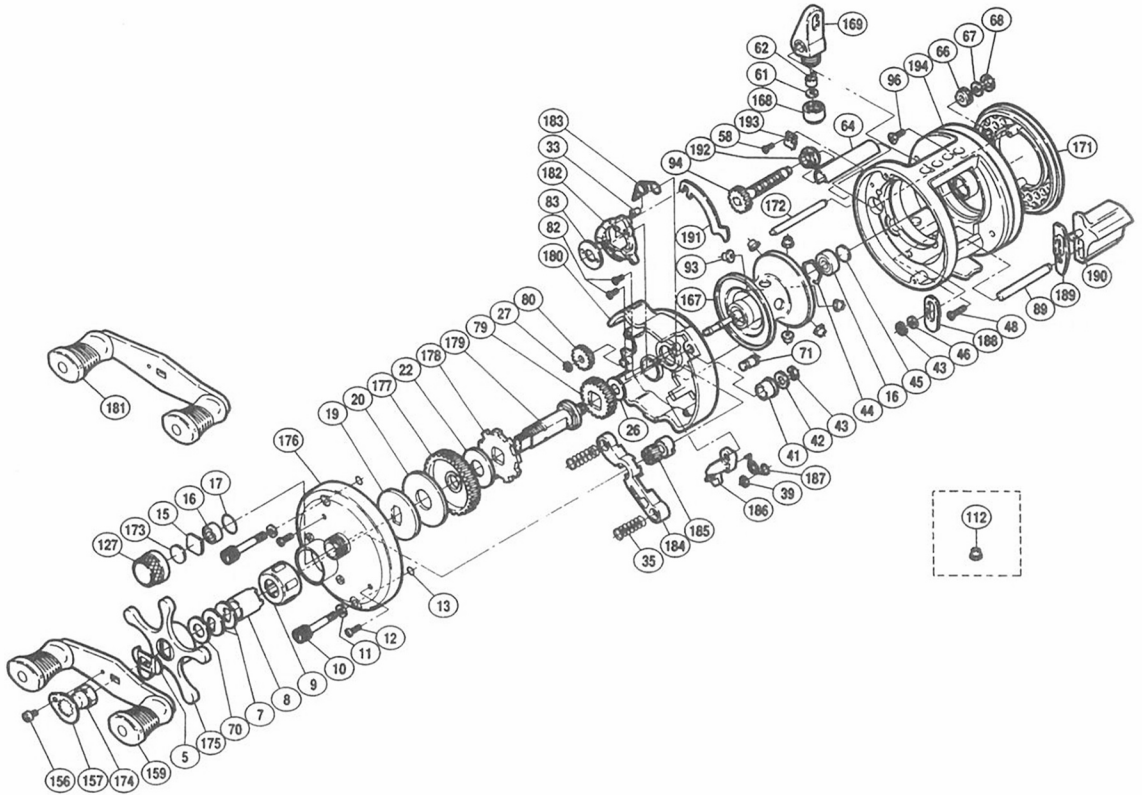


カルカッタ 201XT

商品コード 5-RH38 1201

本体価格(税別) 36,000円

短縮コード **01091**



ムサシ オーバーホール作業用資料: リールのメンテは“ムサシオーバーホール”で検索

部品番号	部品名	本体価格(税別)
5	ハンドル受け座金	50
7	メインギヤ座金(C)	100
8	ローラークラッチインナーチューブ	500
9	ローラークラッチベアリング	1,500
10	本体 A 固定ボルト	400
11	本体 A 固定ボルト座金	50
12	本体固定ボルト	50
13	本体 A 固定ボルト抜け止メ	50
15	スプールドラグ座金	50
16	ボールベアリング	600
17	Oリング	100
19	スタードラッグ板	200
20	スタードラッグ座金(C)	100
22	スタードラッグ座金(A)	100
26	メインギヤ座金	50
27	E 形止メ輪 2.5	50
33	クラッチカム間座	50
35	クラッチヨークパネ	50
39	プッシュナット (SPN-2)	50
41	メインギヤ軸ブッシュ	100
42	メインギヤ軸座金	50
43	E 形止メ輪 3	50
44	ベアリング抜け止メ	50
45	スプール軸当り B	50
46	クラッチレバー座金	50
48	本体 B 固定ボルト(長)	50

部品番号	部品名	本体価格(税別)
58	クロスギヤ受け(A) 固定ボルト	50
61	レベルwind座金	50
62	クロスギヤビン	200
64	レベルwindパイプ	500
66	クロスギヤ受け(B)	50
67	クロスギヤ座金	50
68	E 形止メ輪 4	50
70	スタードラッグスペーサー	50
71	クラッチレバーパネピン	100
79	クロスギヤ(A)	300
80	クロスギヤ(B)	100
82	クラッチカム固定ボルト	50
83	クラッチカム押工板	200
89	クラッチツツメパネ	50
93	ブレーキカラー(グレー)	100
94	クロスギヤ組	1,500
96	本体 B 固定ボルト(短)	50
127	スプールドラッグツツメ	300
156	リテーナ固定ボルト	50
157	リテーナ	200
159	ハンドル組(短)	2,000
167	スプール組	6,000
168	レベルwind受け	100
169	レベルwind組	700
171	本体 B	6,000
172	レベルwindガイド	200

部品番号	部品名	本体価格(税別)
173	スプールドラグ座金(B)	50
174	ハンドル固定ナット	200
175	スタードラッグ組	50
176	本体 A 組	200
177	メインギヤ	700
178	ストッパーギヤ	200
179	メインギヤ軸	50
180	本体固定板	100
182	クラッチカム	50
183	クラッチレバーパネ	50
184	クラッチヨーク	6,500
185	ピニオンギヤ	100
186	クラッチツツメ	100
187	クラッチツツメパネ	50
188	クラッチレバー受け(A)	50
189	クラッチレバー受け(B)	50
190	クラッチレバー	100
191	クラッチプレート	200
192	クロスギヤ受け(A)	100
193	クロスギヤ抜け止メ	500
194	本体特組	11,000
		50
		3,000
		100
112	ブレーキカラー(クリア) (付属品)	100
181	ハンドル組(長) (付属品)	100
		300