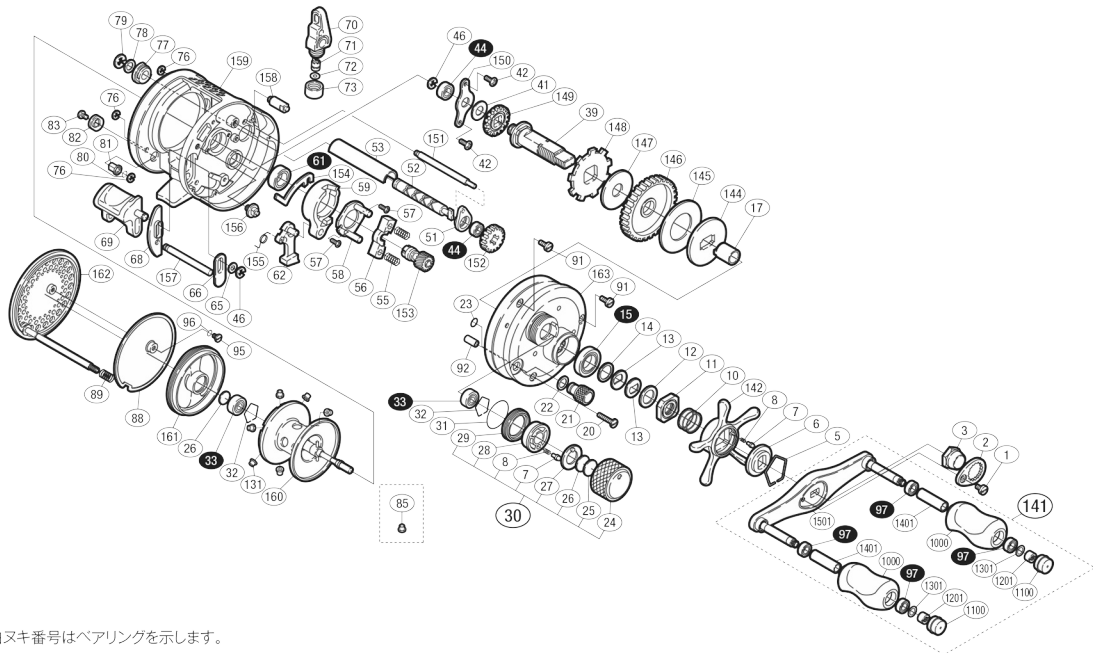


'01 カルカタコンクエスト 100

商品コード 5-RH44 2100

本体価格(税別) 48,300円

短縮コード 01565



※白ヌキ番号はベアリングを示します。

調整座金類に關しましては、必ずしも分解図中の表現と一致しない場合がございますので、ご了承ください。(商品により使用している場合とそうでない場合がございます。)

ムサシ オーバーホール作業用資料: リールのメンテは "ムサシ オーバーホール" で検索

部品番号	部品名	本体価格(税別)
1	ガード固定ボルト	200
2	リテーナ	300
3	ハンドル固定ナット	200
5	スタードラッグ音出し板抜ケ止メ	100
6	スタードラッグ音出し板	100
7	スプールドラッグツマミ音出しピン	100
8	スプールドラッグツマミ音出しシバネ	100
10	スタードラッグバネ	200
11	スタードラッグ固定ナット	200
12	スタードラッグスベーサー	100
13	メインギヤ座金(C)	100
14	スタードラッグベアリング座金	50
15	スタードラッグベアリング	600
17	ローラークラッチインナーチューブ	500
20	本体A固定ボルト(長)	200
21	本体Bシャフトツマミ	300
22	本体Bシャフトツマミ座金	50
23	リング(φ4×φ6)	50
24	スプールドラッグツマミ	500
25	スプールドラッグ座金(B)	50
26	スプールドラッグ当たりB	50
27	スプールドラッグツマミ音出し板	200
28	スプールドラッグツマミ音出しピンホルダー	200
29	スプールドラッグツマミ音出し止メ輪	200
30	スプールドラッグツマミ組	1,900
31	リング(S-16)	100
32	ベアリング抜ケ止メ	50
33	ボールベアリング(φ3×φ10×4)	600
39	メインギヤ軸	1,000
41	調整座金	50
42	メインギヤ軸固定板取付ケホルト	50
44	ボールベアリング(φ5×φ8×2.5)	600
46	E形止メ輪 2.5	50

部品番号	部品名	本体価格(税別)
51	クロスギヤ受け(A)	100
52	クロスギヤ軸	1,500
53	レベルワインドパイプ	500
55	クラッチヨークバネ	50
56	クラッチヨーク	100
57	クラッチカム固定ボルト	50
58	クラッチカム押サエ板	300
59	クラッチカム	200
61	本体枠Aベアリング(φ8×φ12×3.5)	600
62	クラッチツメ	200
65	座金(B)	50
66	クラッチレバー受け(A)	100
68	クラッチレバー受け(B)	100
69	クラッチレバー	500
70	レベルワインド組	1,500
71	クロスギヤピン	200
72	レベルワインド座金	50
73	レベルワインド受け	200
76	E形止メ輪 2	50
77	クロスギヤ受け(B)	100
78	クロスギヤ軸座金	50
79	E形止メ輪 4	50
80	本体B固定ボルト抜ケ止メ	50
81	ダンパーブッシュ(A)	200
82	本体Bシャフトガイド	100
83	本体Bシャフトガイド固定ボルト	50
88	本体Bシール	300
89	ダンパーバネ	100
91	本体A固定ボルト(短)	200
92	本体A固定ボルトカラー	50
95	本体Bシール固定ボルト(B)	50
96	リング	100
97	ボールベアリング(φ4×φ7×2.5)	600

部品番号	部品名	本体価格(税別)
131	ブレーキカラー(クリア)	100
141	ハンドル組	6,000
142	スタードラッグ	1,500
144	スタードラッグ板	200
145	スタードラッグ座金(C)	300
146	メインギヤ	2,000
147	スタードラッグ座金(A)	300
148	ストップバーギヤ	500
149	クロスギヤ(A)	300
150	メインギヤ軸固定板	100
151	レベルワインドガイド	200
152	クロスギヤ(C)	100
153	ピニオンギヤ(A)	1,000
154	クラッチプレート	200
155	クラッチツメバネ	50
156	本体A位置決めガイド	200
157	クラッチレバーピン	200
158	ストップバー固定軸	200
159	本体枠組	8,000
160	スプールドラッグ	7,000
161	本体枠B受け組	1,000
162	本体B	4,000
163	本体A組	7,000
1000	ハンドルニギリ	1,000
1100	ハンドルキャップ	200
1201	ニギリ固定ナット	100
1301	座金	50
1401	ニギリ固定軸パイプ	200
1501	ハンドル	2,500
85	ブレーキカラー(グレー) (付属品)	100