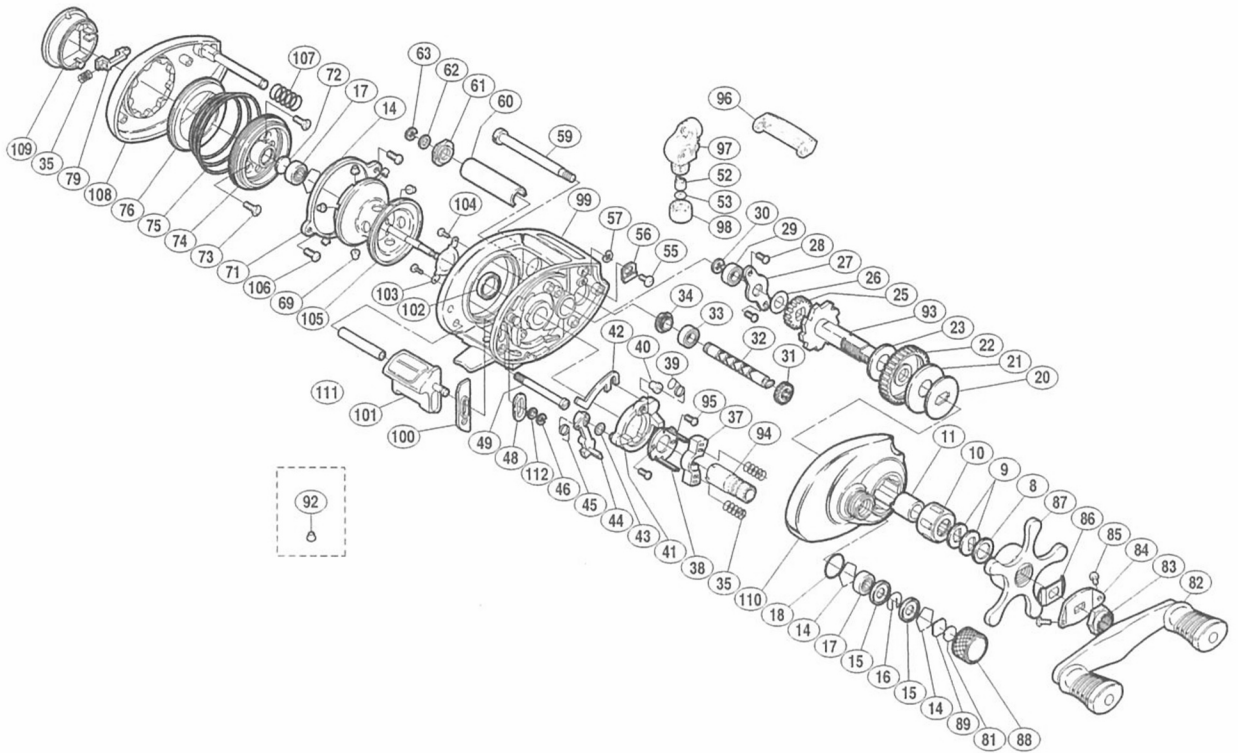


## 97 スコーピオンメタニウムXT

商品コード 5-RH32 2000

本体価格(税別) 34,000円

短縮コード 01197



※白ヌキ番号はベアリングを示します。

ムサシ オーバーホール作業用資料: リールのメンテは“ムサシオーバーホール”で検索

部品番号	部品名	小売推奨価格
8	スタードラッグスペーサー	100
9	メインギヤ座金(C)	100
10	ローラークラッチベアリング	1,500
11	ローラークラッチインナーチューブ	500
14	ベアリング抜け止め	100
15	スプール軸クリップホルダ	200
16	スプール軸クリップバネ	50
17	ボールベアリング	700
18	Oリング	100
20	スタードラッグ板	200
21	スタードラッグ座金(C)	100
22	メインギヤ	2,000
23	スタードラッグ座金(A)	100
25	クロスギヤ(A)	300
26	メインギヤ軸座金	50
27	メインギヤ軸固定板	200
28	メインギヤ軸固定板取付けボルト	50
29	メインギヤ軸ベアリング	700
30	E形止メ輪 3	50
31	クロスギヤ(C)	200
32	クロスギヤ	1,500
33	クロスギヤベアリング	700
34	クロスギヤ受ケ(A)	100
35	クラッチヨークバネ	50
37	クラッチヨーク	100
38	クラッチカム押サエ板	300
39	クラッチレバーバネ	50
40	クラッチカム間座	100
41	クラッチカム	200

部品番号	部品名	小売推奨価格
42	クラッチプレート	400
43	クラッチツメ調整ワッシャ	50
44	クラッチツメ	200
45	クラッチツメバネ	50
46	E形止メ輪 2.5	50
48	クラッチレバー受ケ(A)	50
49	クラッチレバーガイド固定ボルト	300
52	クロスギヤピン	200
53	レベルwind座金	50
55	クロスギヤ抜け止めボルト	50
56	クロスギヤ抜け止め	50
57	クリセント止メ輪	50
59	レベルwindガイド	300
60	レベルwindパイプ	500
61	クロスギヤ受ケ(B)	100
62	メインギヤ座金D	50
63	E形止メ輪 4	50
69	ブレーキカラー(クリア)	100
71	ブレーキツマミバネ板(A)	500
72	スプール軸当タリB	50
73	ブレーキツマミ固定ボルト	50
74	本体枠B受ケ組	500
75	ブレーキツマミバネ	100
76	ブレーキツマミバネ板(B)	300
79	ワンタッチツメ	100
81	スプールドラッグ座金(B)	50
82	ハンドル組	4,500
83	ハンドル固定ナット	200
84	リテーナーハンドル	200

部品番号	部品名	小売推奨価格
85	リテーナーハンドル固定ボルト	50
86	ハンドル受ケ座金	100
87	スタードラッグ組	1,000
88	スプールドラッグツマミ	400
89	スプールドラッグ座金	50
93	メインギヤ軸	2,000
94	ピニオンギヤ(A)	1,500
95	クラッチカム固定ボルト	50
96	レベルwindガード	400
97	レベルwind組	1,000
98	レベルwind受ケ	100
99	本体枠組	10,000
100	クラッチレバー受ケ(B)	100
101	クラッチレバー	500
102	本体枠Aベアリング	1,000
103	ベアリング押サエ板	200
104	本体A固定ボルト	50
105	スプール組	6,000
106	ブレーキツマミバネ固定ボルト	50
107	ダンパーバネ	50
108	本体B	3,000
109	ブレーキツマミ組	500
110	本体A	6,000
111	クラッチレバーガイド	200
112	座金(B)	50
92	ブレーキカラー(グレイ) (付属品)	100