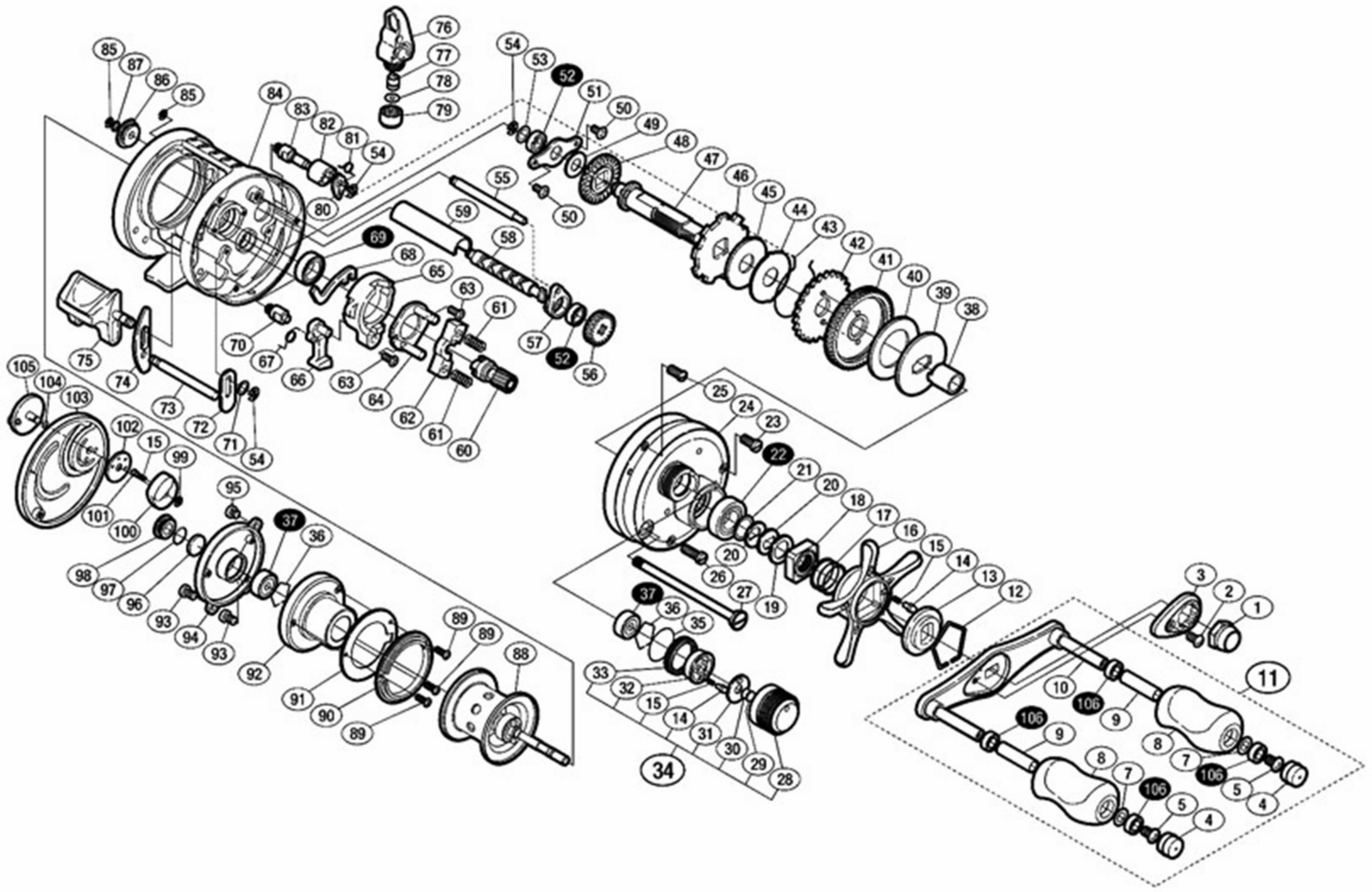


'11 カルカッタコンクエスト 50DC SA-RB

商品コード 5-RH68 0050

本体価格(税別) 66,200円

短縮コード **02701**



※白ヌキ番号はベアリングを示します。

ムサシ オーバーホール作業用資料: リールのメンテは "ムサシ オーバーホール" で検索

部品番号	部品名	本体価格(税別)
1	ハンドル固定ナット	500
2	固定ボルト	200
3	リテーナー	300
4	ハンドルキャップ	200
5	固定ボルト	50
7	座金	50
8	ハンドルノブ	1,000
9	ノブ固定軸パイプ	300
10	ハンドル	1,500
11	ハンドル組	9,000
12	スタードラッグ音出シ板抜ケ止メ	100
13	スタードラッグ音出シ板	100
14	音出シピン	100
15	音出シバネ	100
16	スタードラッグ	2,000
17	スタードラッグバネ	200
18	スタードラッグ固定ナット	200
19	スタードラッグスペーサー	100
20	ドライブギア座金	100
21	スタードラッグベアリング座金	50
22	スタードラッグベアリング	1,200
23	固定ボルト	200
24	本体A組	5,000
25	固定ボルト	200
26	固定ボルト	200
27	本体Bシャフト	500
28	メカニカルブレーキノブ	1,500
29	メカニカルブレーキ座金	50
30	メカニカルブレーキ座金	50
31	メカニカルブレーキノブ音出シ板	200
32	メカニカルブレーキノブ音出シピンホルダー	100
33	メカニカルブレーキノブ音出シ止メ輪	200
34	メカニカルブレーキノブ組	2,500
35	Oリング	100
36	ベアリング抜ケ止メ	50
37	ボールベアリング(3×10×4 SARB)	1,200
38	ローラークラッチインナーチューブ	500

部品番号	部品名	本体価格(税別)
39	スタードラッグ板	200
40	スタードラッグ座金	200
41	ドライブギア	2,500
42	ドラッグ音出シラチェット	200
43	ドラッグ音出シラチェットバネ	100
44	スタードラッグ板	200
45	スタードラッグ座金	300
46	ストッパーギヤ	500
47	ドライブギア軸	1,000
48	ウォームシャフトギア	300
49	座金	50
50	固定ボルト	50
51	ドライブギア軸固定板	100
52	ボールベアリング(5×8×2.5 RSARB)	1,200
53	座金	50
54	E形止メ輪 2.5	50
55	レベルwind棒	200
56	ウォームシャフトギア	100
57	ウォームシャフト受ケ(A)	100
58	ウォームシャフト	1,000
59	レベルwindパイプ	800
60	ピニオンギア	1,500
61	クラッチヨークバネ	50
62	クラッチヨーク	100
63	固定ボルト	50
64	クラッチカム押サエ板	300
65	クラッチカム	200
66	クラッチツメ	200
67	クラッチツメバネ	50
68	クラッチプレート	200
69	ボールベアリング(8×12×3.5 SARB)	1,200
70	本体A位置決メピン	300
71	座金	50
72	クラッチレバー受ケ(A)	100
73	クラッチレバーガイド	200
74	クラッチレバー受ケ(B)	100
75	クラッチレバー	800

部品番号	部品名	本体価格(税別)
76	レベルwind組	1,500
77	ウォームシャフトピン	200
78	座金	50
79	レベルwind受ケ	200
80	ドラッグ音出シピン	100
81	ドラッグ音出シバネ	100
82	ドラッグ音出シピンカラー	100
83	ドラッグ音出シツメ固定軸	500
84	フレーム	15,000
85	E形止メ輪 2	50
86	ウォームシャフト受ケ(B)	100
87	座金	50
88	スプール	6,000
89	固定ボルト	50
90	糸落ち防止カラー	100
91	基板取付ケ板	200
92	本体B基板組	13,000
93	固定ボルト	200
94	フレームB受ケ	1,000
95	固定ボルト	200
96	座金	100
97	Oリング	50
98	注油穴キャップ	300
99	E形止メ輪 1.5	50
100	マグネットカム組	800
101	音出シピン	100
102	音出シリング	100
103	本体B	5,000
104	Oリング	50
105	BRツマミ	1,000
106	ボールベアリング(4×7×2.5 SARB)	1,200
*F01	リール袋 (付属品)	1,200
TRST	取扱説明書 (付属品)	100
BNKI	分解図 (付属品)	100
OIL1	バンタムオイル (付属品)	300