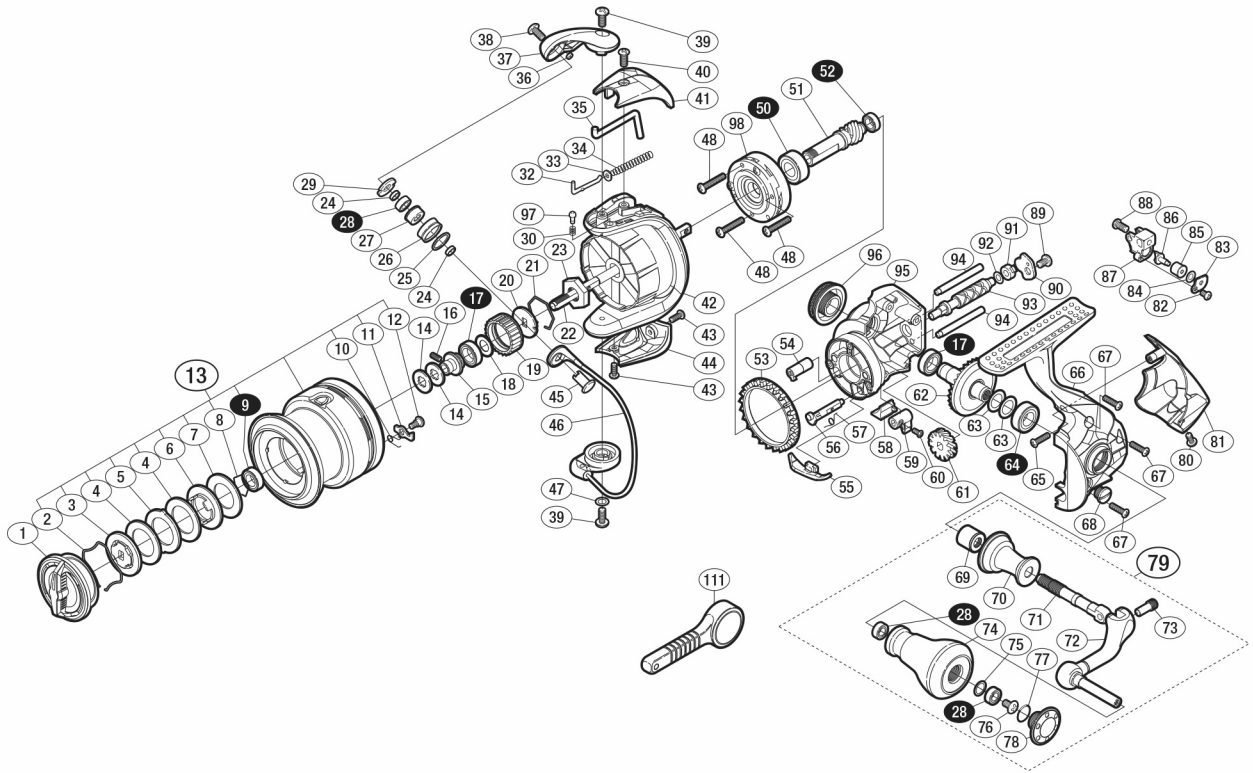


'12 エクスセンスCI4+ C3000M SA-RB

商品コード 5-SE23 E029

本体価格(税別) 33,600円

短縮コード **03004**



ムサシ オーバーホール作業用資料: リールのメンテは "ムサシ オーバーホール" で検索

部品番号	部品名	本体価格(税別)
1	ドラッグノブ組	800
2	抜け止メバネ	100
3	小判座金	500
4	ドラッグ座金	100
5	耳付座金	100
6	小判座金	200
7	ドラッグ座金	100
8	ベアリング抜け止メ	50
9	ボールベアリング(6×10×3 SARB)	1,200
10	スプールピンバネ	100
11	スプールピン	100
12	固定ボルト	100
13	スプール組	7,500
14	スプール座金	50
15	メインシャフトベアリングガイド	500
16	セットスクリュー(M2×5)	100
17	ボールベアリング(7×11×3 SARB)	1,200
18	座金	100
19	ドラッグ音出シラチェット	200
20	スプール受け	100
21	ラチェットバネ	100
22	メインシャフト	800
23	ロータリーナット	300
24	ラインローラーベアリングカラー	100
25	ラインローラー Spacer	100
26	ラインローラー	500
27	ラインローラーブッシュ	50
28	ボールベアリング(4×7×2.5 SARB)	1,200
29	ラインローラー受け	100
30	音出シバネ	100
32	アームバネガイド(A)	100
33	アームバネガイド(A) カラー	100
34	アームカムバネ	100
35	内ゲリレバー	200

部品番号	部品名	本体価格(税別)
36	ラインローラー注油穴キャップ	100
37	アームカム	300
38	固定ボルト	50
39	固定ボルト	50
40	固定ボルト	50
41	アームカムバネカバー	500
42	ローター	2,500
43	固定ボルト	50
44	取付ケカムカバー	800
45	アーム固定軸	500
46	ベール組	2,000
47	座金	50
48	固定ボルト	50
50	ボールベアリング(7×14×5 SARB)	1,200
51	ピニオンギア	1,000
52	ボールベアリング(5×8×2.5 SARB)	1,200
53	フリクションリング	300
54	ウォームシャフトブッシュ(前)	100
55	内ゲリ当たり	100
56	ストップバーカム	200
57	クリックバネ	100
58	ストップバーレバーカバー	200
59	ストップバーレバー	200
60	固定ボルト	100
61	ウォームシャフトギア	300
62	ドライブギア組	2,000
63	座金(7×10)	50
64	ボールベアリング(7×13×4 SARB)	1,200
65	固定ボルト	50
66	脚付キフタ	2,000
67	固定ボルト	50
68	注油穴キャップ	300
69	ハンドル軸ツバ(B)	300
70	ハンドル軸ツバ	1,600

部品番号	部品名	本体価格(税別)
71	ハンドル軸	800
72	ハンドル	2,000
73	ハンドル軸ボルト	300
74	ハンドルノブ	2,500
75	座金	50
76	固定ボルト	50
77	Oリング	50
78	ハンドルキャップ	500
79	ハンドル組	6,000
80	固定ボルト	50
81	ボディガード	1,000
82	固定ボルト	50
83	ウォームシャフトピン押サエ板	100
84	座金	50
85	ウォームシャフトピンカラー	100
86	ウォームシャフトピン	300
87	摺動子	700
88	固定ボルト	50
89	固定ボルト	50
90	ウォームシャフトカバー	100
91	ウォームシャフトブッシュ(後)	100
92	座金	50
93	ウォームシャフト	500
94	摺動子ガイド	200
95	脚無しボディ	2,000
96	ハンドルスクリューキャップ	500
97	音出シピン	100
98	ローラークラッチ組	1,000
111	リールレンチ (付属品)	100

*F01 リール袋 (付属品) 300
 TRST 取扱説明書 (付属品) 100
 BNKI 分解図 (付属品) 100