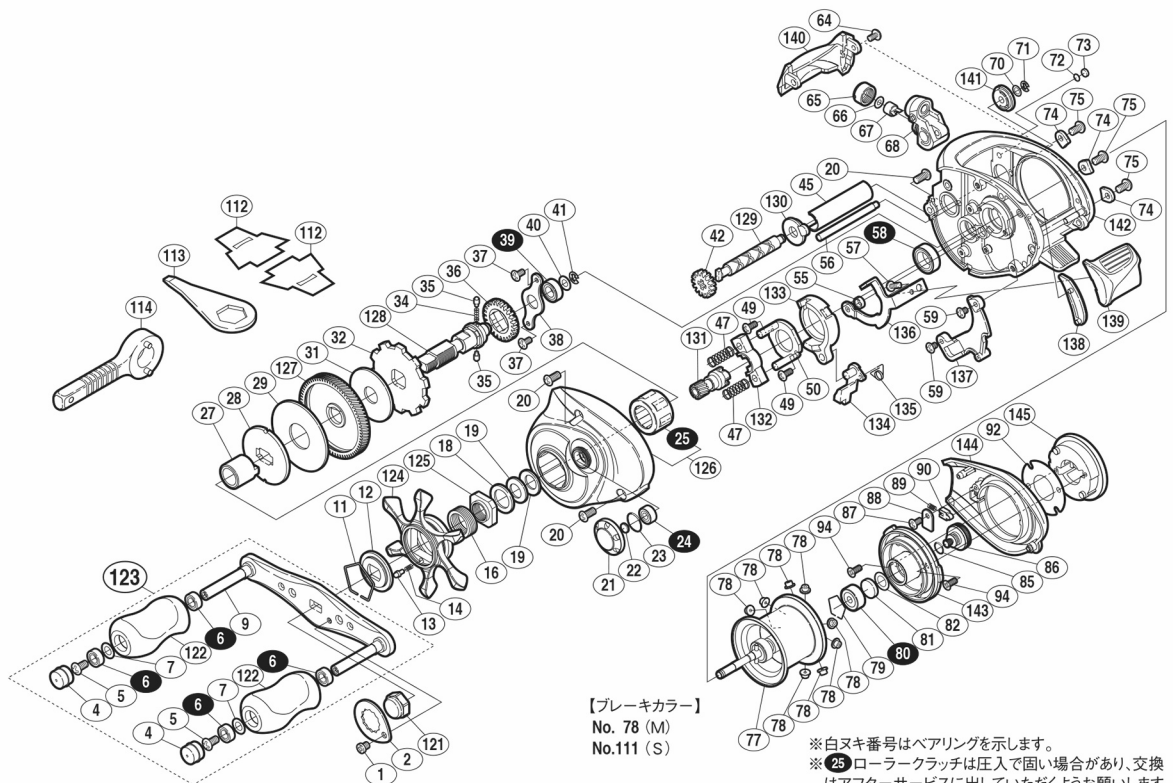


12 アルデバラン BFS XG 左 S A-RB

商品コード 5-RH77 1000

本体価格(税別) 43,500 円

短縮コード **03009**



【ブレーキカラー】
No. 78 (M)
No.111 (S)

*白ヌキ番号はベアリングを示します。
*25 ローラークラッチは圧入で固い場合があり、交換はアフターサービスに出していただくようお願いいたします。

調整座金類に関しましては、必ずしも分解図中の表現と一致しない場合がございますので、ご了承ください。(商品により使用している場合とそうでない場合がございます。)

ムサシ オーバーホール作業用資料: リールのメンテは "ムサシ オーバーホール" で検索

部番	部品名	本体価格(税別)	部番	部品名	本体価格(税別)	部番	部品名	本体価格(税別)
1	固定ボルト	50	45	レベルワインドパイプ	500	121	ハンドル固定ナット	500
2	リテーナ	200	47	クラッチヨークパネ	50	122	ハンドルノブ	1,000
4	ハンドルキャップ	100	49	固定ボルト	50	123	ハンドル組	8,000
5	固定ボルト	50	50	クラッチカム押サエ板	300	124	スタードラッグ	1,500
6	ボールベアリング(4×7×2.5 SARB)	1,200	55	クラッチプレート 軸受け	100	125	スタードラッグ固定ナット	200
7	座金	150	56	レベルワインドガイド	300	126	本体A組	6,500
9	ハンドル	2,500	57	固定ボルト	50	127	ドライブギア	2,000
11	スタードラッグ音出シ板抜ケ止メ	100	58	ボールベアリング(8×12×3.5 SARB)	1,200	128	ドライブギア軸	2,000
12	スタードラッグ音出シ板	100	59	固定ボルト	50	129	ウォームシャフト	500
13	音出シピン	100	64	固定ボルト	50	130	ウォームシャフト受ゲ(A)	100
14	音出シパネ	100	65	レベルワインド受ケ	100	131	ピニオンギヤ	1,500
16	スタードラッグパネ	200	66	座金	50	132	クラッチヨーク	100
18	スタードラッグスペーサー	100	67	ウォームシャフトピン	200	133	クラッチカム	200
19	サラバネ(DB-8L)	100	68	レベルワインド組	2,000	134	クラッチツメ	300
20	固定ボルト	100	70	座金	50	135	クラッチツメパネ	200
21	注油穴キャップ	500	71	E形止メ輪2	50	136	クラッチプレート	400
22	メカニカルブレーキ座金	50	72	座金	50	137	本体Aシート	300
23	Oリング	100	73	フレーム当たり座金	50	138	クラッチレバー受ゲ(B)	100
24	ボールベアリング(3×7×3 SARB)	1,200	74	フレームB固定板	800	139	クラッチレバー	800
25	ローラークラッチ	1,500	75	固定ボルト	50	140	レベルワインドガード	800
27	インナーチューブ	500	77	スプール組	11,000	141	ウォームシャフト受ゲ(B)	100
28	スタードラッグ板	500	78	ブレーキカラー(M)	50	142	フレーム	11,000
29	スタードラッグ座金	300	79	ベアリング抜ケ止メ	50	143	フレームB受ケ組	2,000
31	スタードラッグ座金	300	80	ボールベアリング(3×10×4 SARB)	1,200	144	本体B	1,500
32	ストッパーギア	300	81	スプール軸当たりB	50	145	ブレーキツマミ	1,000
34	ウォームシャフトギヤ用パネ	100	82	座金	50			
35	ウォームシャフトギヤ用ピン	100	85	Oリング	50	111	ブレーキカラー(S)	(付属品) 50
36	ウォームシャフトギヤ	500	86	メカニカルブレーキノブ	500	112	脚保護シート	(付属品) 100
37	固定ボルト	50	87	固定ボルト	50	113	リールレンチ	(付属品) 200
38	ドライブギア軸固定板	200	88	音出シピン固定板	50	114	リールレンチ	(付属品) 100
39	ボールベアリング(5×9×3 SARB)	1,200	89	音出シパネ	100			
40	座金	50	90	音出シピン	100	TRST	取扱説明書	(付属品) 100
41	E形止メ輪2.5	50	92	B受ケ調整座金	100	BNKI	分解図	(付属品) 100
42	ウォームシャフトギヤ	500	94	固定ボルト	50	OIL1	パンタムオイル	(付属品) 300