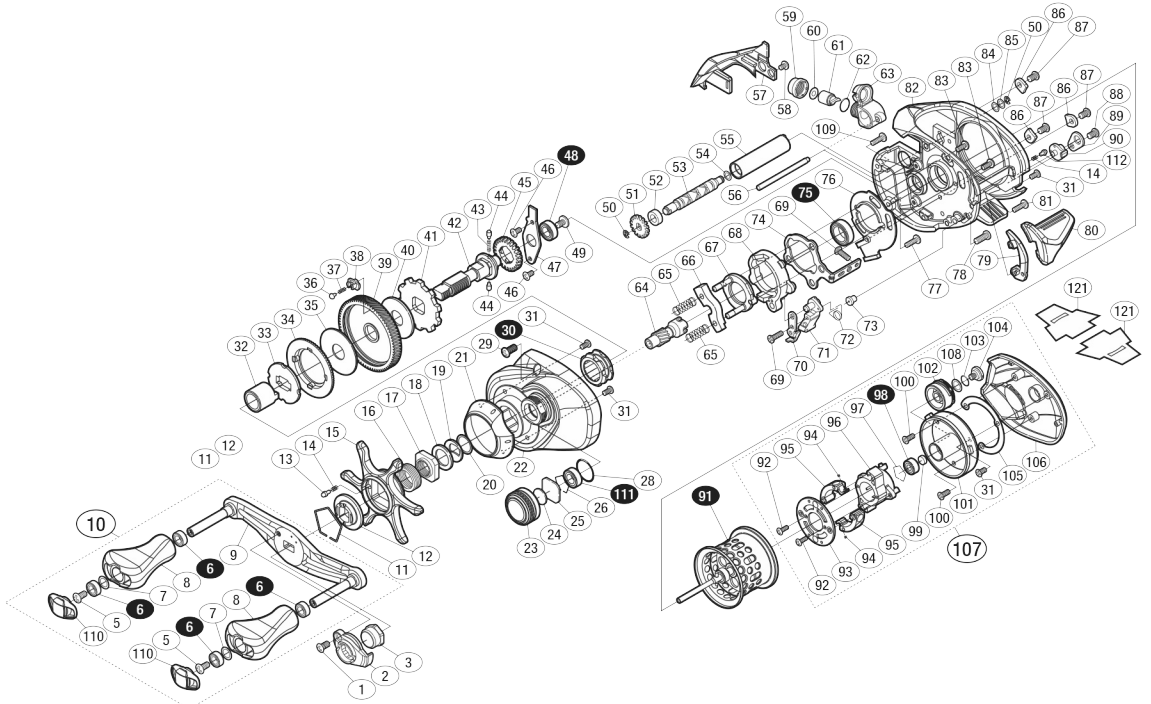


'16 アルデバラン BFS XG 左 SA-RB

商品コード 5-RH94 1000

本体価格(税別) 46,000円

短縮コード **03516**



※白ヌキ番号はベアリングを示します。

調整座金類に関しては、必ずしも分解図中の表現と一致しない場合がございますので、ご了承ください。(商品により使用している場合とそうでない場合がございます。)

ムサシ オーバーホール作業用資料: リールのメンテは "ムサシ オーバーホール" で検索

部品番号	部品名	本体価格(税別)
1	固定ボルト	100
2	リテーナー	200
3	ハンドル固定ナット	500
5	固定ボルト	50
6	ボールベアリング(4×7×2.5 SARB)	1,200
7	座金	150
8	ハンドルノブ	1,000
9	ハンドル	3,000
10	ハンドル組	10,000
11	スタードラッグ音出し板止めメ	100
12	スタードラッグ音出し板	100
13	音出しピン	100
14	音出しバネ	100
15	スタードラッグ	1,800
16	スタードラッグバネ	200
17	スタードラッグ固定ナット	200
18	スタードラッグスベーター	100
19	ドライブギア座金	100
20	座金	100
21	本体A銘板	300
22	本体A	4,000
23	メカニカルブレーキノブ	1,000
24	メカニカルブレーキ座金	50
25	メカニカルブレーキ座金	50
26	抜け止め	100
28	Oリング	100
29	固定ボルト	100
30	ローラークラッチ	1,500
31	固定ボルト	100
32	ローラークラッチインナーチューブ	500
33	スタードラッグ板	500
34	ドラッグ音出しラチェット	200
35	スタードラッグ座金	500
36	ドラッグ音出しピン	200
37	ドラッグ音出しシバネ	100
38	ドラッグバネホルダー	100
39	ドライブギア	2,000
40	スタードラッグ座金	300
41	ストッパーギア	300
42	ドライブギア軸	2,000

部品番号	部品名	本体価格(税別)
43	ウォームシャフトギア用ハネ	100
44	ウォームシャフトギア用ピン	100
45	ウォームシャフトギア	300
46	固定ボルト	50
47	ドライブギア軸固定板	200
48	ボールベアリング(5×9×3 SARB)	1,200
49	固定ボルト	100
50	E形止メ輪 2	50
51	ウォームシャフトギア	200
52	フッシュ	100
53	ウォームシャフト	800
54	座金	50
55	レベルwindパイプ	100
56	レベルwindガイド	300
57	レベルwindガード	800
58	固定ボルト	100
59	レベルwind受け	100
60	座金	50
61	ウォームシャフトピン	100
62	Oリング	100
63	レベルwind組	2,000
64	ピニオンギア	1,500
65	クラッチヨークバネ	50
66	クラッチヨーク	100
67	クラッチカム押サエ板	700
68	クラッチカム	200
69	固定ボルト	100
70	クラッチツメ	100
71	クラッチツメ	200
72	クラッチツメバネ	100
73	クラッチツメホルダー	100
74	クラッチプレート	400
75	ボールベアリング(8×12×3.5 SARB)	1,200
76	本体Aシート	300
77	固定ボルト	100
78	固定ボルト	50
79	クラッチレバー受け	100
80	クラッチレバー	800
81	固定ボルト	100
82	フレーム	11,000

部品番号	部品名	本体価格(税別)
83	固定ボルト	50
84	座金	50
85	座金	50
86	フレームB固定板	800
87	固定ボルト	100
88	固定ボルト	100
89	本体Bカムレバー押サエ板	100
90	本体Bカムレバー	200
91	スプール組(ベアリング入り)	12,000
92	固定ボルト	100
93	ブレーキ固定板	300
94	ブレーキコイルバネ	100
95	マグネットホルダー組	1,000
96	ブレーキ取付台	200
97	ベアリング抜け止め	50
98	ボールベアリング(3×7×3 SARB)	1,200
99	スプール軸当たりB	50
100	固定ボルト	100
101	フレームB受け	1,500
102	BRツマミ	200
103	Oリング	50
104	固定ボルト	500
105	座金	100
106	本体B	3,500
107	本体B組	7,900
108	座金	50
109	固定ボルト	100
110	ハンドルキャップ	300
111	ボールベアリング(5×9×3 SARB)	1,200
112	音出しピン	100
121	脚保護シート (付属品)	100
TRST	取扱説明書 (付属品)	100
BNKI	パンタム分解図 (付属品)	100
OIL1	パンタムオイル (付属品)	300
OIL3	BFSオイル (付属品)	300
MGNT	マグネット (付属品)	200