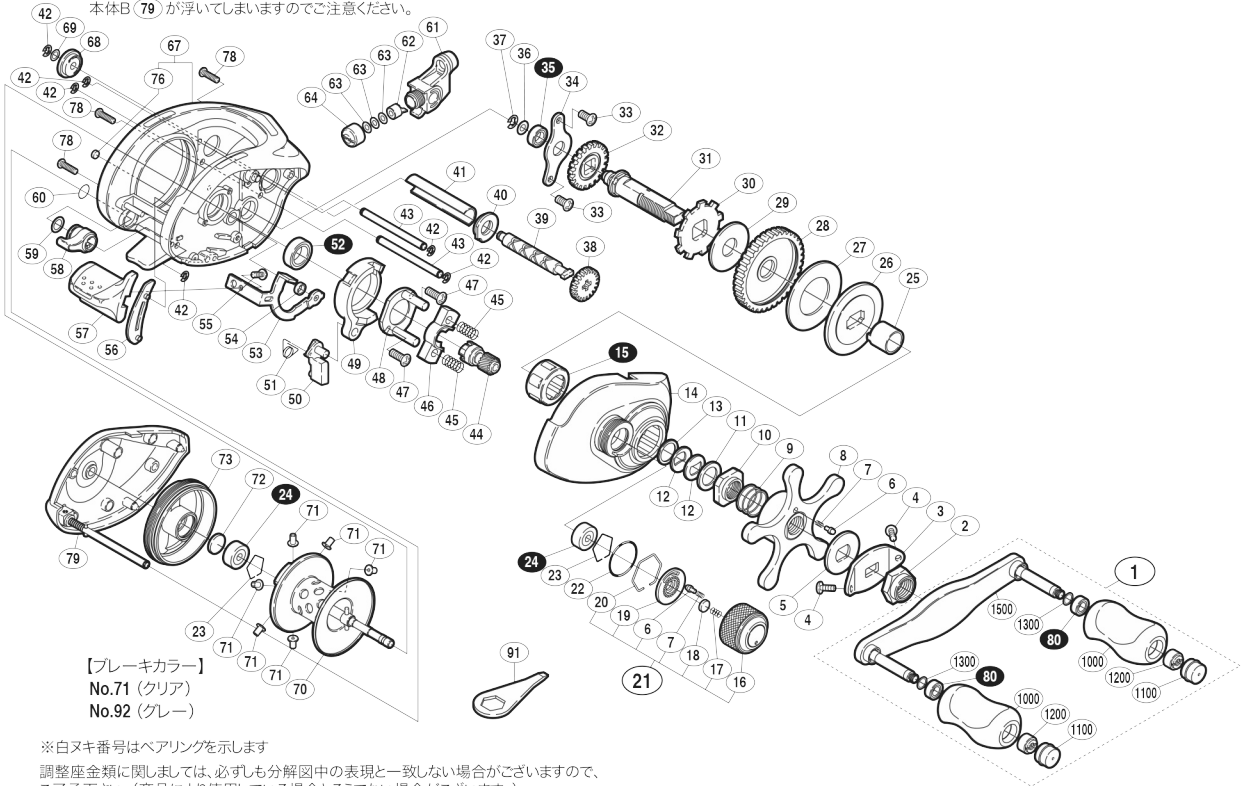


本体価格(税別) 36,000円

 短縮コード **01898**

このパーツ(76)はゴム製で本体枠(67)に接着されています。  
ご確認のうえご注文ください。2枚以上組みつけられますと、  
本体B(79)が浮いてしまいますのでご注意ください。



### ムサシ オーバーホール作業用資料: リールのメンテは "ムサシ オーバーホール" で検索

部品番号	部品名	本体価格(税別)
1	ハンドル組	4,500
2	ハンドル固定ナット	200
3	リテーナーハンドル	200
4	固定ボルト	50
5	スタードラッグ音出シ板	100
6	音出シピン	100
7	音出シパネ	100
8	スタードラッグ組	1,000
9	スタードラッグパネ	200
10	スタードラッグ固定ナット	100
11	スタードラッグスパーサー	100
12	メインギヤ座金	100
13	スタードラッグベアリング座金	50
14	本体A	6,500
15	ローラークラッチベアリング	1,500
16	スプールドラッグツマミ	400
17	スプールドラッグパネ	100
18	スプールドラッグ座金	100
19	S D ツマミ 音出シ板	100
20	S D ツマミ 音出シピン止め輪	200
21	スプールドラッグツマミ組	1,100
22	Oリング	100
23	ベアリング抜け止め	50
24	AR B (φ3×φ10×4)	800
25	ローラークラッチインナーチューブ	500
26	スタードラッグ板	200
27	スタードラッグ座金	100
28	メインギヤ	2,200

部品番号	部品名	本体価格(税別)
29	スタードラッグ座金	300
30	ストップバーギヤ	500
31	メインギヤ軸	2,000
32	クロスギヤ(A)	300
33	固定ボルト	50
34	メインギヤ軸固定板	100
35	AR B (φ5×φ8×2.5)	800
36	座金	50
37	E 形止め輪 2.5	50
38	クロスギヤ(C)	200
39	クロスギヤ軸	1,500
40	クロスギヤ受穴(A)	100
41	レベルwind バイブ	500
42	E 形止め輪 2	50
43	レベルwind ガイド	300
44	ピニオンギヤ	1,100
45	クラッチヨークパネ	50
46	クラッチヨーク	200
47	固定ボルト	50
48	クラッチカム押サエ板	300
49	クラッチカム	200
50	クラッチツメ	300
51	クラッチツメパネ	100
52	AR B (φ8×φ12×3.5)	800
53	クラッチプレート	500
54	クラッチプレート 軸受ケ	100
55	固定ボルト	50
56	クラッチレバー受穴(B)	100

部品番号	部品名	本体価格(税別)
57	クラッチレバー	500
58	本体B カムレバー	100
59	座金	50
60	Oリング (φ4×φ6)	50
61	レベルwind 組	1,000
62	クロスギヤピン	200
63	座金	50
64	レベルwind 受ケ	200
67	本体枠組	12,700
68	クロスギヤ受穴(B)	100
69	座金	50
70	スプール組	6,000
71	ブレーキカラー(クリア)	100
72	スプール軸当たり B	50
73	本体枠B 受ケ組	500
76	本体枠当たり 座金	50
78	固定ボルト	50
79	本体B 組	4,500
80	AR B (φ4×φ7×2.5)	800
100	ハンドルニギリ	1,000
1100	ハンドルキャップ	100
1200	ニギリ 固定ナット	100
1300	座金	50
1500	ハンドル	2,000
91	リールレンチ (付属品)	200
92	ブレーキカラー(グレー) (付属品)	100