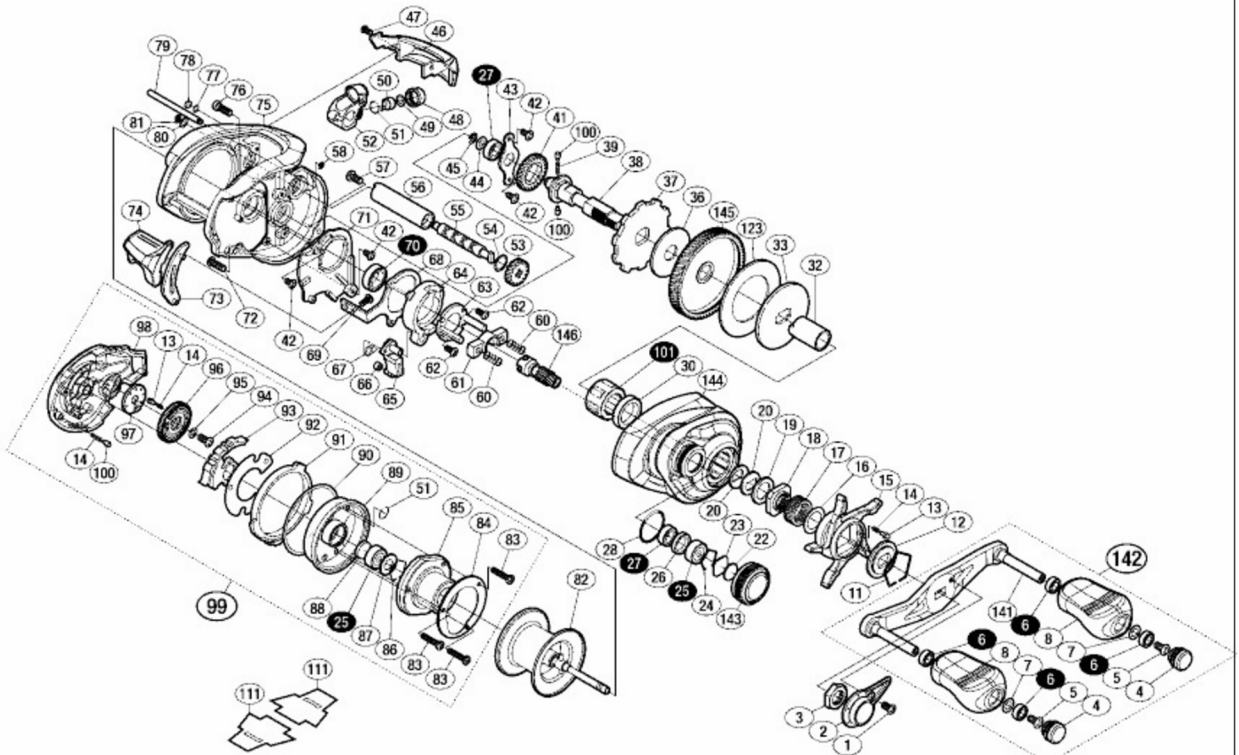


15 メタニウム DC XG 右

本体価格(税込) 66,100円

短縮コード **034304**



ムサシ オーバーホール作業用資料: リールのメンテは "ムサシ オーバーホール" で検索

番号	S Part No.	品目名	本体価格 (税込)	番号	S Part No.	品目名	本体価格 (税込)	番号	S Part No.	品目名	本体価格 (税込)
*F01	13WHR	リール袋(付属品)	935	0024	10GEX	ベアリング抜ケ止メ	165	0083	10LSB	固定ボルト	110
0001	103EE	固定ボルト	275	0025	105C4	ボールベアリング(3×10×4)	1375	0084	104BA	基板取付ケ板	385
0002	10Q5N	リテーナ	605	0026	10EYU	ベアリング間座	275	0085	10B53	本体B基板組	11220
0003	10FSM	ハンドル固定ナット	275	0027	105BP	ボールベアリング(5×9×3)	1375	0086	10GEW	ベアリング抜ケ止メ	110
0004	10FML	ハンドルキャップ	935	0028	108WK	Oリング SM14	165	0087	10B94	ベアリングシール	165
0005	103E9	固定ボルト	110	0030	10LOD	ドライブギア軸受カップシユ	275	0088	1057S	スプール輪当タリ(B)	110
0006	104VX	ボールベアリング(4×7×2.5)	1375	0032	10CCL	インナーチューブ	605	0089	10ATS	フレームB受ケ	1155
0007	104FH	座金	220	0033	10D3N	スタードラッグ板	275	0090	104N5	本体Bカムレバー調整座金	165
0008	10325	ハンドルリブ	1155	0036	10CJ1	スタードラッグ座金	385	0091	10BAW	本体Bカムレバー	165
0011	10KXV	スタードラッグ音出し板抜ケ止メ	165	0037	10D6X	ストッパーギア	385	0092	108EY	B受ケ調整座金	165
0012	10J1Y	スタードラッグ音出し板	165	0038	1058G	ドライブギア軸	2805	0093	10KGV	マグネットカム組	2255
0013	10B7O	音出しピン	165	0039	10JDX	ウォームシャフトギア用ハネ	165	0094	10QPU	固定ボルト	110
0014	10988	音出しシハネ	165	0041	10JAG	ウォームシャフトギア	275	0095	10GFB	座金	110
0015	10D6C	スタードラッグ	1705	0042	10MT2	固定ボルト	110	0096	10EV5	BRツツミ	2255
0016	10H1M	摺動子座金(9×13×0.2)	110	0043	109T2	ドライブギア軸固定板	275	0097	10LD0	音出しシリング	165
0017	10A71	スタードラッグハネ	275	0044	10C47	メインギヤ軸座金	110	0098	10HSZ	本体B	4510
0018	10A0B	スタードラッグ固定ナット	275	0045	105NK	E型止メ輪2.5	110	0099	10RAF	本体B組	19580
0019	10J1N	スタードラッグスパーサー	165	0046	10FTR	レールワインドガード	935	0100	10HJG	ウォームシャフトギア用ピン	165
0020	10D60	メインギヤ座金(C)	165	0047	1055D	固定ボルト	165	0101	10TM8	ローラークラッチ	1705
0022	10896	メカニカルブレーキ座金	110	0048	10FJD	レールワインド受ケ	385	0111	10PBQ	脚保護シート	165
0023	1085F	メカニカルブレーキ座金	110	0049	10CFW	調整座金セット	110	0123	106XS	スタードラッグ座金	495
								0072	103CG	固定ボルト	110
								0071	10BVJ	本体Aシート	385
								0072	103CG	固定ボルト	110
								0073	1096Y	クラッチレバー受ケ(B)	165
								0074	10MWD	クラッチレバー	935
								0075	10EV8	フレーム	11220
								0076	10M2E	固定ボルト	165
								0077	108Q2	本体枠当タリ座金	110
								0078	108Q2	本体枠当タリ座金	110
								0079	10GUE	レールワインドガイド	385
								0080	10FJZ	座金	110
								0081	105NC	E型止メ輪2	110
								0082	10L3R	スプール組	10120