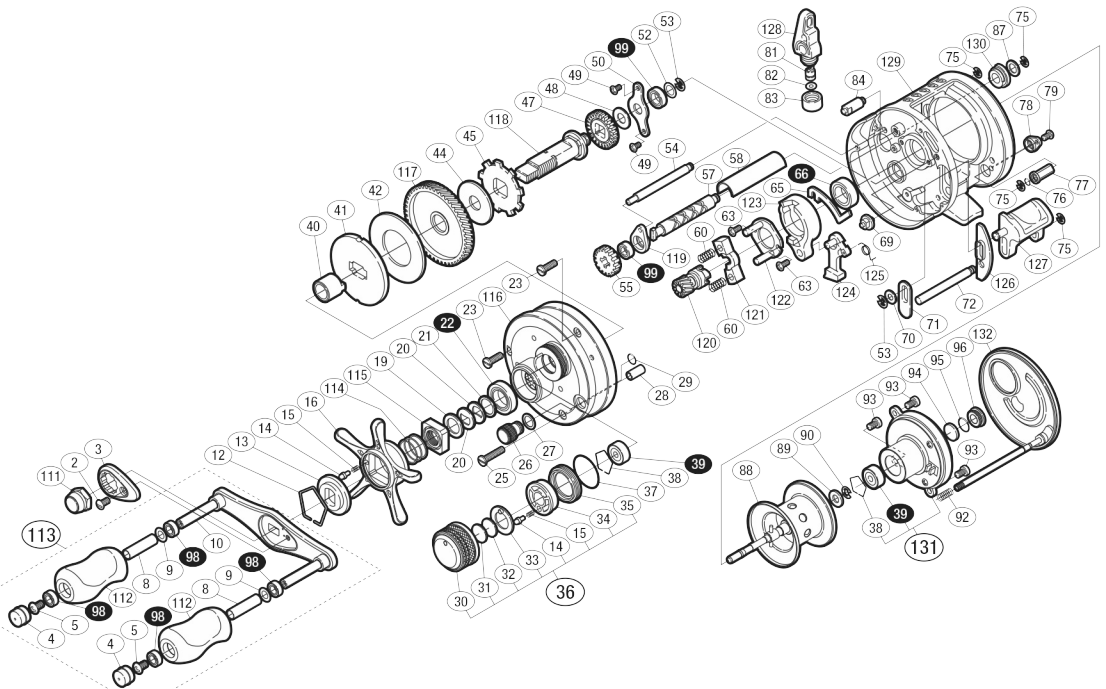


本体価格(税別) 68,300円

短縮コード 02280



※白ヌキ番号はベアリングを示します。

調整座金類に関しましては、必ずしも分解図中の表と一致しない場合がございますので、ご了承ください。(商品により使用している場合とそうでない場合がございます。)

ムサシ オーバーホール作業用資料: リールのメンテは "ムサシ オーバーホール" で検索

部 番 号	部 品 名	本体価格 (税別)
2	固定ボルト	200
3	リテーナー	300
4	ハンドルキャップ	200
5	固定ボルト	50
8	ノブ固定軸パイプ	300
9	座金	50
10	ハンドル	1,500
12	スタードラッグ音出し板抜け止メ	100
13	スタードラッグ音出し板	100
14	音出しピン	100
15	音出しシパネ	100
16	スタードラッグ	2,000
19	スタードラッグスベーター	100
20	ドライブギア座金	100
21	スタードラッグベアリング座金	50
22	スタードラッグベアリング	1,200
23	固定ボルト	200
25	固定ボルト	200
26	本体Bシャフトツマミ	300
27	座金	50
28	固定ボルトカラー	50
29	Oリング	50
30	メカニカルブレーキノブ	1,500
31	メカニカルブレーキ座金	50
32	スプール軸当たりB	50
33	メカニカルブレーキノブ音出し板	200
34	メカニカルブレーキノブ音出しピンホルダー	200
35	メカニカルブレーキノブ音出し止メ輪	200
36	メカニカルブレーキノブ組	2,500
37	Oリング(S-16)	100
38	ベアリング抜け止メ	50
39	ボールベアリング(3×10×4 SARB)	1,200
40	ローラークラッチインナーチューブ	500
41	スタードラッグ板	300

部 番 号	部 品 名	本体価格 (税別)
42	スタードラッグ座金	300
44	スタードラッグ座金	300
45	ストッパーギア	500
47	ウォームシャフトギア	300
48	座金	50
49	固定ボルト	50
50	ドライブギア軸固定板	100
52	座金	50
53	E形止メ輪 2.5	50
54	レベルワインド棒	200
55	ウォームシャフトギア	100
57	ウォームシャフト	800
58	レベルワインドパイプ	800
60	クラッチヨークバネ	50
63	固定ボルト	50
65	クラッチプレート	200
66	ボールベアリング(8×12×3.5 SARB)	1,200
69	本体A位置決メピン	200
70	座金	50
71	クラッチレバー受け(A)	100
72	クラッチレバーガイド	200
75	E形止メ輪 2	50
76	固定ボルト抜け止メ	50
77	ダンパーバネ(A)	300
78	本体Bシャフトガイド	100
79	固定ボルト	50
81	ウォームシャフトピン	200
82	座金	50
83	レベルワインド受け	200
84	ストッパー固定軸	200
87	座金	50
88	スプール	7,000
89	磁性板	50
90	E形止メ輪 3	50

部 番 号	部 品 名	本体価格 (税別)
92	ダンパーバネ	50
93	固定ボルト	200
94	座金	100
95	Oリング	50
96	注油穴キャップ	300
98	ボールベアリング(4×7×2.5 SARB)	1,200
99	ボールベアリング(5×8×2.5 SARB)	1,200
111	ハンドル固定ナット	500
112	ハンドルノブ	1,000
113	ハンドル組	9,000
114	スタードラッグバネ	200
115	スタードラッグ固定ナット	200
116	本体A組	7,000
117	ドライブギア	2,500
118	ドライブギア軸	1,000
119	ウォームシャフト受け(A)	100
120	ピニオンギア	1,500
121	クラッチヨーク	100
122	クラッチカム押サエ板	300
123	クラッチカム	200
124	クラッチツメ	200
125	クラッチツメバネ	50
126	クラッチレバー受け(B)	100
127	クラッチレバー	1,000
128	レベルワインド組	1,500
129	フレーム	18,000
130	ウォームシャフト受け(B)	100
131	フレームB受け組	15,000
132	本体B	8,500
*F01	リール袋	(付属品) 1,300
TRST	取扱説明書	(付属品) 400
BNKI	分解図	(付属品) 100
OIL1	バンタムオイル	(付属品) 300