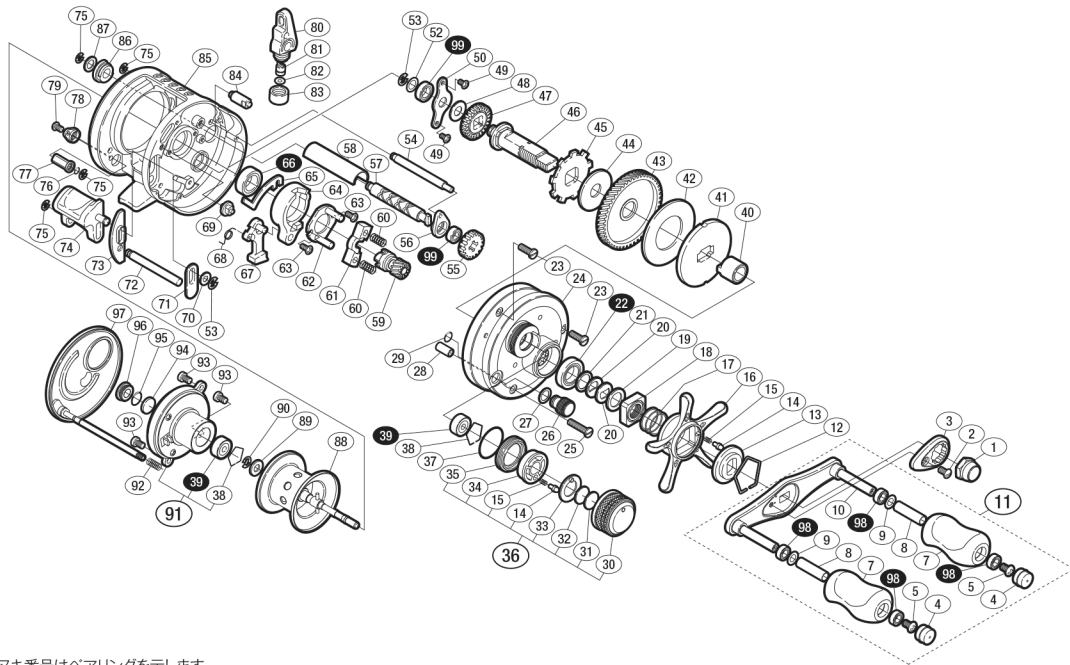


本体価格(税別) 68,300円

短縮コード 02279



※白ヌキ番号はベアリングを示します。

調整座金類に関しましては、必ずしも分解図中の表現と一致しない場合がございますので、ご了承下さい。(商品により使用している場合とそうでない場合がございます。)

ムサシ オーバーホール作業用資料: リールのメンテは "ムサシ オーバーホール" で検索

部 番 号	部 品 名	本体価格 (税別)
1	ハンドル固定ナット	500
2	固定ボルト	200
3	リテーナー	300
4	ハンドルキャップ	200
5	固定ボルト	50
7	ハンドルノブ	1,000
8	ノブ固定軸パイプ	300
9	座金	50
10	ハンドル	1,500
11	ハンドル組	9,000
12	スタードラッグ音出し板抜け止め	100
13	スタードラッグ音出し板	100
14	音出しシン	100
15	音出しシバネ	100
16	スタードラッグ	2,000
17	スタードラッグハネ	200
18	スタードラッグ固定ナット	200
19	スタードラッグスペーサー	100
20	ドライブギア座金	100
21	スタードラッグベアリング座金	50
22	スタードラッグベアリング	1,200
23	固定ボルト	200
24	本体A組	7,000
25	固定ボルト	200
26	本体Bシャフトツマミ	300
27	座金	50
28	固定ボルトカラー	50
29	Oリング	50
30	メカニカルブレーキノブ	1,500
31	メカニカルブレーキ座金	50
32	スプール軸当たりB	50
33	メカニカルブレーキノブ音出し板	200
34	メカニカルブレーキノブ音出しシンホルダー	200
35	メカニカルブレーキノブ音出し止メ輪	200

部 番 号	部 品 名	本体価格 (税別)
36	メカニカルブレーキノブ組	2,500
37	Oリング(S-16)	100
38	ベアリング抜け止め	50
39	ボールベアリング(3×10×4 SARB)	1,200
40	ローラークラッチインナーチューブ	500
41	スタードラッグ板	300
42	スタードラッグ座金	300
43	ドライブギア	2,500
44	スタードラッグ座金	300
45	ストッパーギア	500
46	ドライブギア軸	1,000
47	ウォームシャフトギア	300
48	座金	50
49	固定ボルト	50
50	ドライブギア軸固定板	100
52	座金	50
53	E形止メ輪 2.5	50
54	レベルワインド棒	200
55	ウォームシャフトギア	100
56	ウォームシャフト受け(A)	100
57	ウォームシャフト	800
58	レベルワインドパイプ	800
59	ビニオンギア	1,500
60	クラッチヨークハネ	50
61	クラッチヨーク	100
62	クラッチカム押サエ板	300
63	固定ボルト	50
64	クラッチカム	200
65	クラッチプレート	200
66	ボールベアリング(8×12×3.5 SARB)	1,200
67	クラッチツメ	200
68	クラッチツメハネ	50
69	本体A位置決メピン	200
70	座金	50

部 番 号	部 品 名	本体価格 (税別)
71	クラッチレバー受け(A)	100
72	クラッチレバーガイド	200
73	クラッチレバー受け(B)	100
74	クラッチレバー	1,000
75	E形止メ輪 2	50
76	固定ボルト抜け止め	50
77	ダンパーブッシュ(A)	300
78	本体Bシャフトガイド	100
79	固定ボルト	50
80	レベルワインド組	1,500
81	ウォームシャフトピン	200
82	座金	50
83	レベルワインド受け	200
84	ストッパー固定軸	200
85	フレーム	18,000
86	ウォームシャフト受け(B)	100
87	座金	50
88	スプール	7,000
89	磁性板	50
90	E形止メ輪 3	50
91	フレームB受け組	15,000
92	ダンパーハネ	50
93	固定ボルト	200
94	座金	100
95	Oリング	50
96	注油穴キャップ	300
97	本体B	8,500
98	ボールベアリング(4×7×2.5 SARB)	1,200
99	ボールベアリング(5×8×2.5 SARB)	1,200
*F01	リール袋 (付属品)	1,300
TRST	取扱説明書 (付属品)	400
BNKI	分解図 (付属品)	100
OIL1	バンタムオイル (付属品)	300