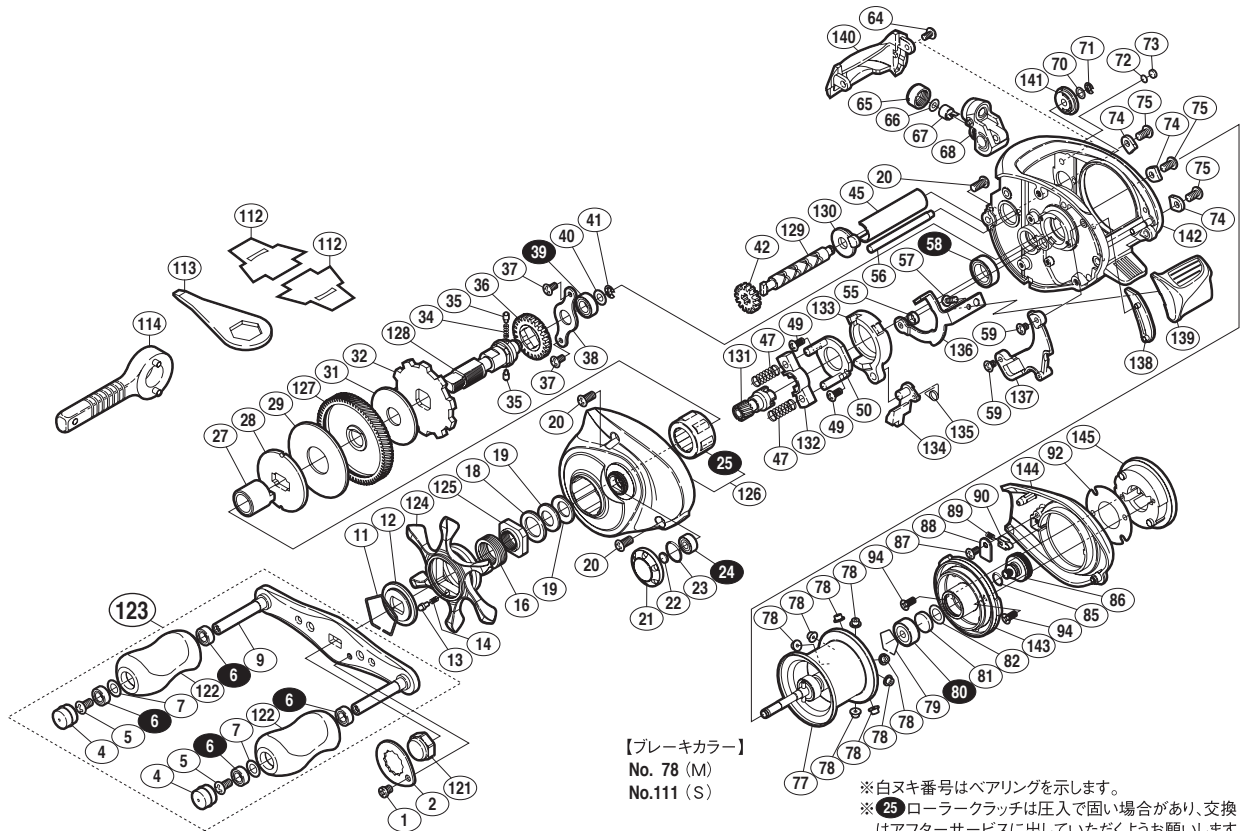


本体価格(税別) 43,500 円

短縮コード **03009**



【ブレーキカラー】
No. 78 (M)
No. 111 (S)

※白ヌキ番号はベアリングを示します。
※25ローラークラッチは圧入で固い場合があり、交換はアフターサービスに出していただくをお願いします。

調整座金類に関しては、必ずしも分解図中の表現と一致しない場合がございますので、ご了承下さい。(商品により使用している場合とそうでない場合がございます。)

ムサシ オーバーホール作業用資料: リールのメンテは "ムサシ オーバーホール" で検索

部品番号	部品名	本体価格(税別)
1	固定ボルト	50
2	リテーナ	200
4	ハンドルキャップ	100
5	固定ボルト	50
6	ボールベアリング (4×7×2.5 SARB)	1,200
7	座金	150
9	ハンドル	2,500
11	スタードラッグ音出し板抜け止め	100
12	スタードラッグ音出し板	100
13	音出しピン	100
14	音出しシバネ	100
16	スタードラッグバネ	200
18	スタードラッグスパーサー	100
19	サラバネ DB-8L)	100
20	固定ボルト	100
21	注油穴キャップ	500
22	メカニカルブレーキ座金	50
23	Oリング	100
24	ボールベアリング (3×7×3 SARB)	1,200
25	ローラークラッチ	1,500
27	インナーチューブ	500
28	スタードラッグ板	500
29	スタードラッグ座金	300
31	スタードラッグ座金	300
32	ストッパーギア	300
34	ウォームシャフトギア用バネ	100
35	ウォームシャフトギア用ピン	100
36	ウォームシャフトギア	500
37	固定ボルト	50
38	ドライブギア軸固定板	200
39	ボールベアリング (5×9×3 SARB)	1,200
40	座金	50
41	E形止め輪 2.5	50
42	ウォームシャフトギア	500

部品番号	部品名	本体価格(税別)
45	レベルwindパイプ	500
47	クラッチヨークバネ	50
49	固定ボルト	50
50	クラッチカム押サエ板	300
55	クラッチプレート軸受け	100
56	レベルwindガイド	300
57	固定ボルト	50
58	ボールベアリング (8×12×3.5 SARB)	1,200
59	固定ボルト	50
64	固定ボルト	50
65	レベルwind受け	100
66	座金	50
67	ウォームシャフトピン	200
68	レベルwind組	2,000
70	座金	50
71	E形止め輪 2	50
72	座金	50
73	フレーム当たり座金	50
74	フレームB固定板	800
75	固定ボルト	50
77	スプール組	11,000
78	ブレーキカラー (M)	50
79	ベアリング抜け止め	50
80	ボールベアリング (3×10×4 SARB)	1,200
81	スプール軸当たり B	50
82	座金	50
85	Oリング	50
86	メカニカルブレーキノブ	500
87	固定ボルト	50
88	音出しピン固定板	50
89	音出しシバネ	100
90	音出しピン	100
92	B受け調整座金	100
94	固定ボルト	50

部品番号	部品名	本体価格(税別)
121	ハンドル固定ナット	500
122	ハンドルノブ	1,000
123	ハンドル組	8,000
124	スタードラッグ	1,500
125	スタードラッグ固定ナット	200
126	本体A組	6,500
127	ドライブギア	2,000
128	ドライブギア軸	2,000
129	ウォームシャフト	500
130	ウォームシャフト受け A)	100
131	ピニオンギヤ	1,500
132	クラッチヨーク	100
133	クラッチカム	200
134	クラッチツメ	300
135	クラッチツメバネ	200
136	クラッチプレート	400
137	本体Aシート	300
138	クラッチレバー受け B)	100
139	クラッチレバー	800
140	レベルwindガード	800
141	ウォームシャフト受け B)	100
142	フレーム	11,000
143	フレームB受け組	2,000
144	本体B	1,500
145	ブレーキツマミ	1,000
111	ブレーキカラー (S)	(付属品) 50
112	脚保護シート	(付属品) 100
113	リールレンチ	(付属品) 200
114	リールレンチ	(付属品) 100
TRST	取扱説明書	(付属品) 100
BNKI	分解図	(付属品) 100
OIL1	バンタムオイル	(付属品) 300