

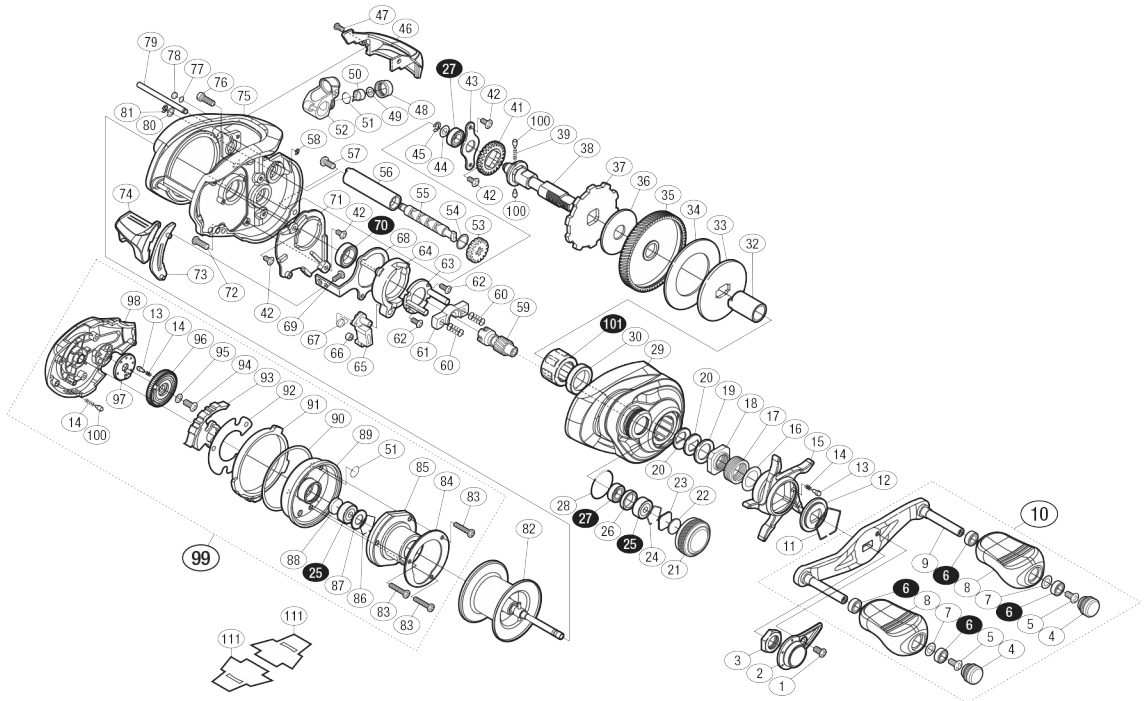
'15 メタニウム DC 右



商品コード 5-RH89 0000

本体価格(税別) 57,800円

短縮コード **03376**



※白ヌキ番号はベアリングを示します。

調整座金類に関しては、必ずしも分解図中の表現と一致しない場合がございますので、ご了承ください。(商品により使用している場合とそうでない場合がございます。)

ムサシ オーバーホール作業用資料: リールのメンテは "ムサシ オーバーホール" で検索

| 部品番号 | 部品名 | 本体価格(税別) |
|------|------------------------|----------|
| 1 | 固定ボルト | 200 |
| 2 | リテーナ | 500 |
| 3 | ハンドル固定ナット | 200 |
| 4 | ハンドルキャップ | 800 |
| 5 | 固定ボルト | 50 |
| 6 | ボールベアリング(4×7×2.5 SARB) | 1,200 |
| 7 | 座金 | 150 |
| 8 | ハンドルノブ | 1,000 |
| 9 | ハンドル | 2,500 |
| 10 | ハンドル組 | 8,000 |
| 11 | スタードラッグ音出し板抜ケ止メ | 100 |
| 12 | スタードラッグ音出し板 | 100 |
| 13 | 音出しピン | 100 |
| 14 | 音出しバネ | 100 |
| 15 | スタードラッグ | 1,500 |
| 16 | 座金 | 50 |
| 17 | スタードラッグバネ | 200 |
| 18 | スタードラッグ固定ナット | 200 |
| 19 | スタードラッグスベーター | 100 |
| 20 | ドライブギア座金 | 100 |
| 21 | メカニカルブレーキノブ | 800 |
| 22 | メカニカルブレーキ座金 | 50 |
| 23 | メカニカルブレーキ座金 | 50 |
| 24 | ベアリング抜ケ止メ | 100 |
| 25 | ボールベアリング(3×10×4 SARB) | 1,200 |
| 26 | ベアリング間座 | 200 |
| 27 | ボールベアリング(5×9×3 SARB) | 1,200 |
| 28 | Oリング | 100 |
| 29 | 本体A組 | 6,500 |
| 30 | ドライブギア軸受けブッシュ | 200 |
| 32 | インナーチューブ | 500 |
| 33 | スタードラッグ板 | 200 |
| 34 | スタードラッグ座金 | 500 |
| 35 | ドライブギア | 3,500 |
| 36 | スタードラッグ座金 | 300 |
| 37 | ストッパーギア | 300 |

| 部品番号 | 部品名 | 本体価格(税別) |
|------|-------------------------|----------|
| 38 | ドライブギア軸 | 2,500 |
| 39 | ウォームシャフトギア用バネ | 100 |
| 41 | ウォームシャフトギア | 200 |
| 42 | 固定ボルト | 50 |
| 43 | ドライブギア軸固定板 | 200 |
| 44 | 座金 | 50 |
| 45 | E形止メ輪 2.5 | 50 |
| 46 | レベルワインドガード | 800 |
| 47 | 固定ボルト | 100 |
| 48 | レベルワインド受け | 300 |
| 49 | 座金 | 50 |
| 50 | ウォームシャフトピン | 200 |
| 51 | Oリング | 100 |
| 52 | レベルワインド組 | 3,000 |
| 53 | ウォームシャフトギア | 200 |
| 54 | 座金 | 50 |
| 55 | ウォームシャフト | 800 |
| 56 | レベルワインドパイプ | 100 |
| 57 | 固定ボルト | 100 |
| 58 | E形止メ輪 1.5 | 50 |
| 59 | ピニオンギア | 1,500 |
| 60 | クラッチヨークバネ | 50 |
| 61 | クラッチヨーク | 100 |
| 62 | 固定ボルト | 50 |
| 63 | クラッチカム押サエ板 | 300 |
| 64 | クラッチカム | 200 |
| 65 | クラッチツメ | 300 |
| 66 | クラッチツメブッシュ | 100 |
| 67 | クラッチツメバネ | 100 |
| 68 | クラッチプレート | 400 |
| 69 | 固定ボルト | 50 |
| 70 | ボールベアリング(8×12×3.5 SARB) | 1,200 |
| 71 | 本体Aシート | 300 |
| 72 | 固定ボルト | 50 |
| 73 | クラッチレバー受け(B) | 100 |
| 74 | クラッチレバー | 800 |

| 部品番号 | 部品名 | 本体価格(税別) |
|------|------------------|----------|
| 75 | フレーム | 10,000 |
| 76 | 固定ボルト | 100 |
| 77 | 座金 | 50 |
| 78 | フレーム当たり座金 | 50 |
| 79 | レベルワインドガイド | 300 |
| 80 | 座金 | 50 |
| 81 | E形止メ輪 2 | 50 |
| 82 | スプール組 | 9,000 |
| 83 | 固定ボルト | 50 |
| 84 | 基板取付ケ板 | 300 |
| 85 | 本体B基板組 | 10,000 |
| 86 | ベアリング抜ケ止メ | 50 |
| 87 | ベアリングシール | 100 |
| 88 | スプール軸当たりB | 50 |
| 89 | フレームB受け | 1,000 |
| 90 | 本体Bカムレバー調整座金 | 100 |
| 91 | 本体Bカムレバー | 100 |
| 92 | B受け調整座金 | 100 |
| 93 | マグネットカム組 | 2,000 |
| 94 | 固定ボルト | 50 |
| 95 | 座金 | 50 |
| 96 | BRツマミ | 2,000 |
| 97 | 音出しシリング | 100 |
| 98 | 本体B | 4,000 |
| 99 | 本体B組 | 17,500 |
| 100 | ウォームシャフトギア用ピン | 100 |
| 101 | ローラークラッチ | 1,500 |
| 111 | 脚保護シート (付属品) | 100 |
| *F01 | リール袋 (付属品) | 800 |
| TRST | 取扱説明書 (付属品) | 100 |
| BNKI | 分解図 (付属品) | 100 |
| OIL1 | パンタムオイル (付属品) | 300 |
| ITOS | スプール糸止メシール (付属品) | 100 |