

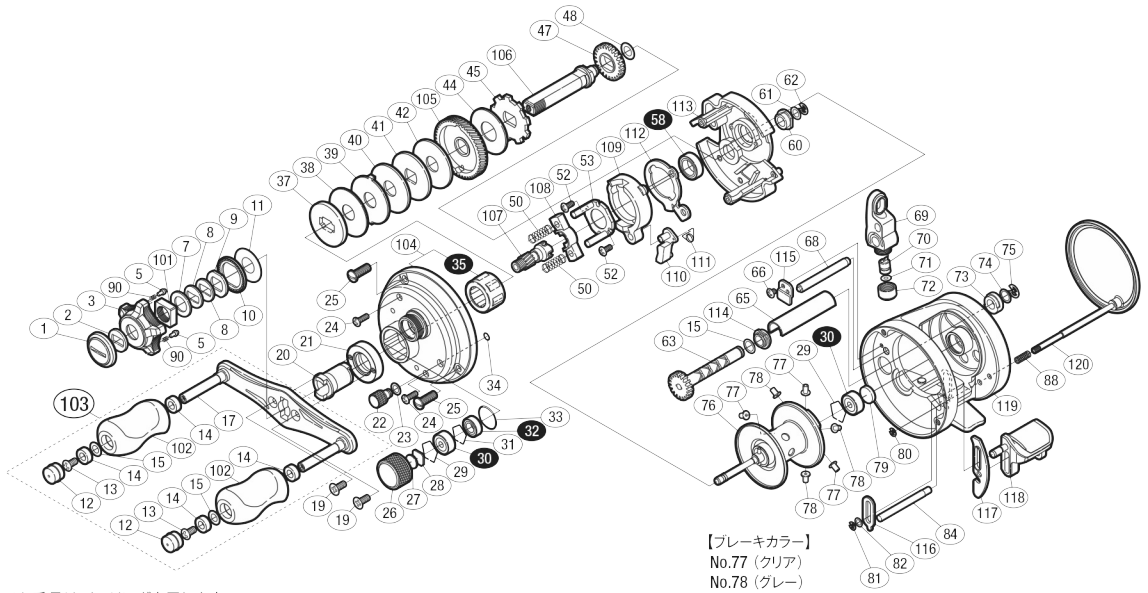
'12 カルカッタ 101

S A-RB

商品コード 5-RH74 0101

本体価格(税別) 37,900円

短縮コード 02832



※白又キ番号はベアリングを示します。

※ 35 ローラークラッチは圧入で固い場合があり、交換はアフターサービスに出していただくようお願いいたします。

調整座金類に関しては、必ずしも分解図中の表現と一致しない場合がございますので、ご了承ください。(商品により使用している場合とそうでない場合がございます。)

ムサシ オーバーホール作業用資料:リールのメンテは“ムサシオーバーホール”で検索

部品番号	部品名	本体価格(税別)
1	ハンドル固定ボルト	800
2	ハンドル固定ボルトユルミ止め	100
3	スタードラッグ	500
5	音出しピン	100
7	スタードラッグスペーサー	100
8	ドライブギア座金	100
9	ハンドル受け座金	50
10	スタードラッグ音出し板	100
11	座金	50
12	ハンドルキャップ	100
13	固定ボルト	50
14	ハンドルノブブッシュ	100
15	座金	150
17	ハンドル	2,500
19	固定ボルト	50
20	ローラークラッチインナーチューブ	800
21	リテーナハンドル	800
22	本体Bシャフトツマミ	200
23	座金	100
24	固定ボルト	50
25	固定ボルト	300
26	メカニカルブレーキノブ	300
27	メカニカルブレーキ座金	50
28	メカニカルブレーキ座金	50
29	ベアリング抜け止め	50
30	ボールベアリング(3×10×4 SARB)	1,200
31	抜け止め	100
32	ボールベアリング(5×9×3 SARB)	1,200
33	オリング	100
34	オリング	50
35	ローラークラッチ	1,500

部品番号	部品名	本体価格(税別)
37	スタードラッグ板	200
38	スタードラッグ座金	500
39	スタードラッグ座金	100
40	スタードラッグ座金	300
41	スタードラッグ座金	100
42	スタードラッグ座金	400
44	スタードラッグ座金	200
45	ストッパーギア	500
47	ウォームシャフトギア	200
48	座金	50
50	クラッチヨークハネ	50
52	固定ボルト	50
53	クラッチカム押サエ板	300
58	ボールベアリング(8×12×3.5 SARB)	1,200
60	ドライブギア軸ブッシュ	100
61	座金	50
62	E形止め輪 3	50
63	ウォームシャフト組	600
65	レベルワインドパイプ	200
66	固定ボルト	50
68	レベルワインドガイド	200
69	レベルワイント組	700
70	ウォームシャフトピン	200
71	座金	50
72	レベルワインド受け	100
73	ウォームシャフト受け(B)	50
74	座金	50
75	E形止め輪 4	50
76	スプール組	6,500
77	ブレーキカラー(クリア)	100
78	ブレーキカラー(グレー)	100

部品番号	部品名	本体価格(税別)
79	スプール軸当たりB	50
80	E形止め輪 1.5	50
81	E形止め輪 2.5	50
82	座金	50
84	クラッチレバーガイド	200
88	ダンパーハネ	50
90	音出しハネ	100
101	スタードラッグ固定ナット	200
102	ハンドルノブ	1,000
103	ハンドル組	5,000
104	本体A組	6,000
105	ドライブギア	2,200
106	ドライブギア軸	1,000
107	ピニオンギア	1,500
108	クラッチヨーク	100
109	クラッチカム	200
110	クラッチツメ	300
111	クラッチツメハネ	100
112	クラッチプレート	400
113	本体固定板	1,500
114	ウォームシャフト受け(A)	50
115	ウォームシャフト抜け止め	200
116	クラッチレバー受け(A)	100
117	クラッチレバー受け(B)	100
118	クラッチレバー	500
119	フレーム	11,000
120	本体B	3,000
TRST	取扱説明書 (付属品)	100
BNKI	分解図 (付属品)	100
OIL1	パンタムオイル (付属品)	300