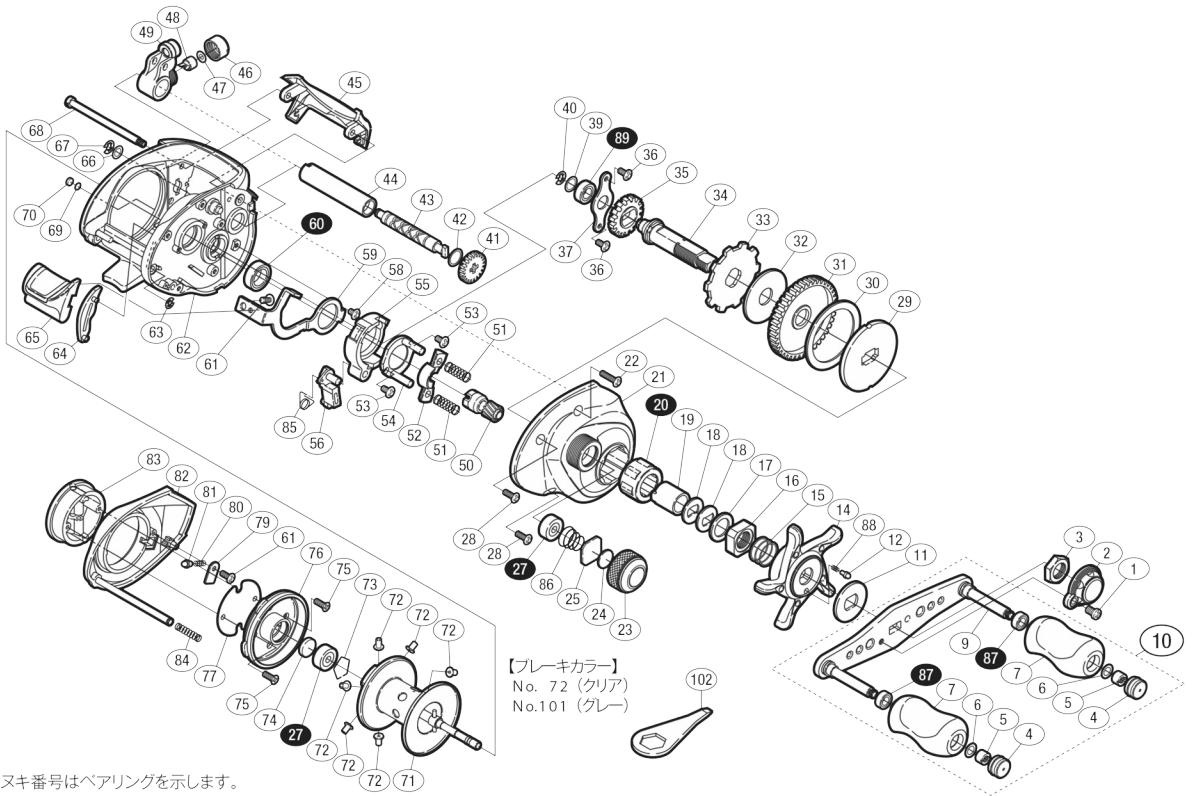


本体価格(税別) 26,300円

 短縮コード **02381**


※白スキ番号はベアリングを示します。

調整座金類に関しては、必ずしも分解図中の表現と一致しない場合がございますので、ご了承ください。(商品により使用している場合とそうでない場合がございます。)

ムサシ オーバーホール作業用資料: リールのメンテは "ムサシオーバーホール" で検索

部番	部番号	部品名	本体価格(税別)
1	固定ボルト	50	
2	リテーナー	300	
3	ハンドル固定ナット	200	
4	ハンドルキャップ	300	
5	ニギリ固定ナット	100	
6	座金	50	
7	ハンドルニギリ	1,000	
9	ハンドル	2,000	
10	ハンドル組	6,000	
11	スタードラッグ音出し板	100	
12	音出しシピン	100	
14	スタードラッグ	600	
15	スタードラッグバネ	200	
16	スタードラッグ固定ナット	200	
17	スタードラッグスペーサー	100	
18	メインギヤ座金	100	
19	ローラークラッチインナーチューブ	500	
20	ローラークラッチベアリング	1,500	
21	本体A	2,000	
22	固定ボルト	50	
23	スプールドラッグツマミ	800	
24	スプールドラッグ座金	50	
25	スプールドラッグ座金	50	
27	SARB(φ3×φ10×4)	1,200	
28	固定ボルト	50	
29	スタードラッグ板	300	
30	スタードラッグ座金	300	
31	メインギヤ	2,000	
32	スタードラッグ座金	300	
33	ストッパーギヤ	500	
34	メインギヤ軸	800	

部番	部番号	部品名	本体価格(税別)
35	クロスギヤ	200	
36	固定ボルト	50	
37	メインギヤ軸固定板	200	
39	座金	50	
40	E形止メ輪 2.5	50	
41	クロスギヤ	200	
42	座金	50	
43	クロスギヤ軸	1,000	
44	レベルwindパイプ	100	
45	レベルwindガード	500	
46	レベルwind受け	100	
47	座金	50	
48	クロスギヤピン	200	
49	レベルwind組	800	
50	ピニオンギヤ	1,000	
51	クラッチヨークバネ	50	
52	クラッチヨーク	200	
53	固定ボルト	50	
54	クラッチカム押さえ工板	200	
55	クラッチカム	200	
56	クラッチツメ	300	
58	固定ボルト	50	
59	クラッチプレート	400	
60	ARB(φ8×φ12×3.5)	1,200	
61	固定ボルト	50	
62	本体枠	4,500	
63	E形止メ輪 1.5	50	
64	クラッチレバー受け(B)	100	
65	クラッチレバー	500	
66	座金	50	
67	E形止メ輪 2	50	

部番	部番号	部品名	本体価格(税別)
68	レベルwindガイド	300	
69	座金	50	
70	本体枠当たり座金	50	
71	スプール組	4,000	
72	ブレーキカラー(クリア)	100	
73	ベアリング抜け止め	50	
74	スプール軸当たりB	50	
75	固定ボルト	50	
76	本体枠B受け組	1,200	
77	ブレーキツマミ調整座金	100	
79	音出しシピン固定板	50	
80	音出しシバネ	50	
81	音出しシピン	100	
82	本体B	1,000	
83	ブレーキツマミ組	800	
84	ダンパーバネ	50	
85	クラッチツメバネ	100	
86	メカニカルブレーキユルミ止メバネ	100	
87	ボールベアリング(4×7×2.5 SARB)	1,200	
88	音出しシバネ	100	
89	ボールベアリング(5×9×3 SARB)	1,200	
101	ブレーキカラー(グレー)	(付属品) 100	
102	リールレンチ	(付属品) 200	
*F01	リール袋	(付属品) 400	
TRST	取扱説明書	(付属品) 100	
BNKI	分解図	(付属品) 100	
OIL1	パンタムオイル	(付属品) 300	