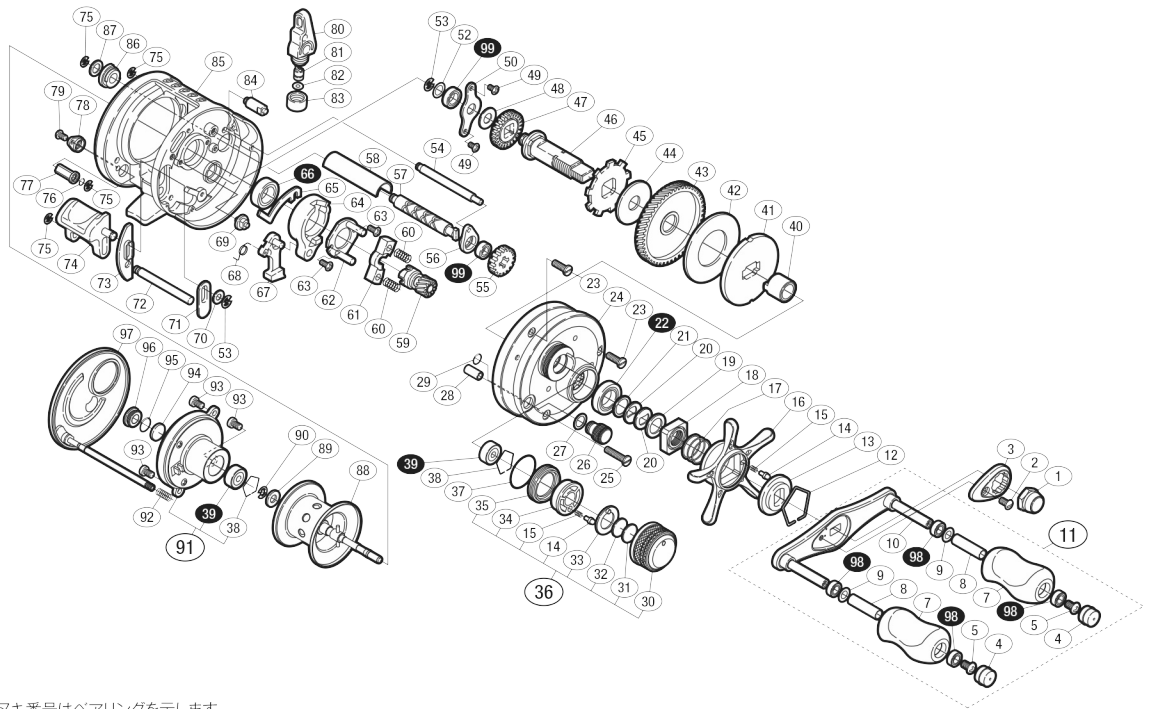


本体価格(税別) 68,300円

短縮コード 02279



※白ヌキ番号はベアリングを示します。

調整座金類に関しましては、必ずしも分解図中の表現と一致しない場合がございますので、ご了承ください。(商品により使用している場合とそうでない場合がございます。)

ムサシ オーバーホール作業用資料: リールのメンテは "ムサシ オーバーホール" で検索

部品番号	部品名	本体価格(税別)	部品番号	部品名	本体価格(税別)	部品番号	部品名	本体価格(税別)
1	ハンドル固定ナット	500	36	メカニカルブレーキノブ組	2,500	71	クラッチレバー受け(A)	100
2	固定ボルト	200	37	Oリング(S-16)	100	72	クラッチレバーガイド	200
3	リテーナー	300	38	ベアリング抜け止メ	50	73	クラッチレバー受け(B)	100
4	ハンドルキャップ	200	39	ボールベアリング(3×10×4 SARB)	1,200	74	クラッチレバー	1,000
5	固定ボルト	50	40	ローラークラッチインナーチューブ	500	75	E形止メ輪 2	50
7	ハンドルノブ	1,000	41	スタードラッグ板	300	76	固定ボルト抜け止メ	50
8	ノブ固定軸パイプ	300	42	スタードラッグ座金	300	77	ダンパーフッシュ(A)	300
9	座金	50	43	ドライブギア	2,500	78	本体Bシャフトガイド	100
10	ハンドル	1,500	44	スタードラッグ座金	300	79	固定ボルト	50
11	ハンドル組	9,000	45	ストッパーギア	500	80	レベルワインド組	1,500
12	スタードラッグ音出シ板抜け止メ	100	46	ドライブギア軸	1,000	81	ウォームシャフトピン	200
13	スタードラッグ音出シ板	100	47	ウォームシャフトギア	300	82	座金	50
14	音出シピン	100	48	座金	50	83	レベルワインド受け	200
15	音出シパネ	100	49	固定ボルト	50	84	ストッパー固定軸	200
16	スタードラッグ	2,000	50	ドライブギア軸固定板	100	85	フレーム	18,000
17	スタードラッグパネ	200	52	座金	50	86	ウォームシャフト受け(B)	100
18	スタードラッグ固定ナット	200	53	E形止メ輪 2.5	50	87	座金	50
19	スタードラッグスペーサー	100	54	レベルワインド棒	200	88	スプール	7,000
20	ドライブギア座金	100	55	ウォームシャフトギア	100	89	磁性板	50
21	スタードラッグベアリング座金	50	56	ウォームシャフト受け(A)	100	90	E形止メ輪 3	50
22	スタードラッグベアリング	1,200	57	ウォームシャフト	800	91	フレームB受け組	15,000
23	固定ボルト	200	58	レベルワインドパイプ	800	92	ダンパーパネ	50
24	本体A組	7,000	59	ピニオンギア	1,500	93	固定ボルト	200
25	固定ボルト	200	60	クラッチヨークパネ	50	94	座金	100
26	本体Bシャフトツマミ	300	61	クラッチヨーク	100	95	Oリング	50
27	座金	50	62	クラッチカム押サエ板	300	96	注油穴キャップ	300
28	固定ボルトカラー	50	63	固定ボルト	50	97	本体B	8,500
29	Oリング	50	64	クラッチカム	200	98	ボールベアリング(4×7×2.5 SARB)	1,200
30	メカニカルブレーキノブ	1,500	65	クラッチプレート	200	99	ボールベアリング(5×8×2.5 SARB)	1,200
31	メカニカルブレーキ座金	50	66	ボールベアリング(8×12×3.5 SARB)	1,200	*F01	リール袋 (付属品)	1,300
32	スプール輪当たりB	50	67	クラッチツメ	200	TRST	取扱説明書 (付属品)	400
33	メカニカルブレーキノブ音出シ板	200	68	クラッチツメパネ	50	BNKI	分解図 (付属品)	100
34	メカニカルブレーキノブ音出シピンホルダー	200	69	本体A位置決メピン	200	OIL1	バンタムオイル (付属品)	300
35	メカニカルブレーキノブ音出シ止メ輪	200	70	座金	50			