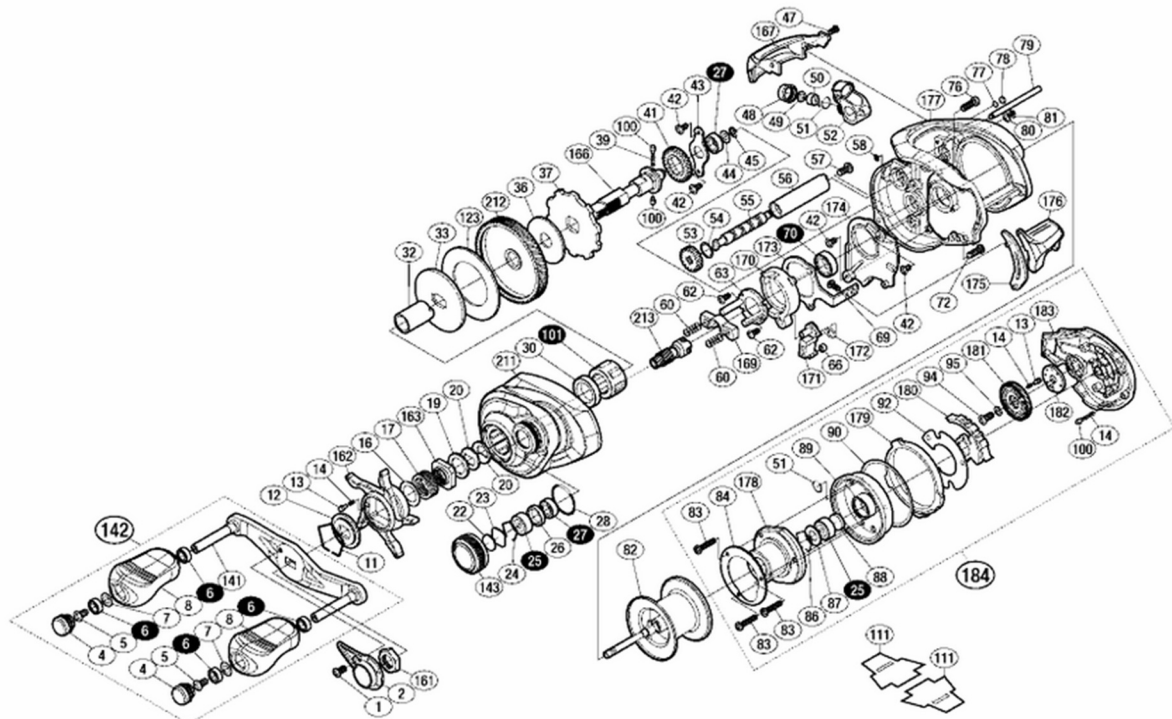


15 メタニウムDC XGL (年式:2015)

本体価格(税別): 57,800円

短縮コード: 03431



※白ヌキ番号はベアリングを示します。

調整座金類に関しては、必ずしも分解図中の表現と一致しない場合がございますので、ご了承下さい。(商品により使用している場合とそうでない場合がございます。)

部品番号	部品名	本体価格(税別)
0001	固定ボルト トラス M2.6X5 ショウCR NL1	250
0002	リテーナ 13METAR リテーナ	550
0004	ハンドルキャップ 15MEDCR ハンドルCAP	850
0005	固定ボルト トラス M2.6X5 SUS NL	100
0006	ボールベアリング(4×7×2.5 BB 4X7X2.5 ARB NAS	1,250
0007	座金 ハンドルノブ サガネセット	200
0008	ハンドルノブ 14CTCQ200 ハンドルノブ	1,050
0011	スタードラッグ音出し板抜け止め 98BSC SD オトダシ板抜け止め	150
0012	スタードラッグ音出し板 12ALBFSXGR SDオトダシ板	150
0013	音出しピン 98BSC S/Dツツミオトダシピン	150
0014	音出しバネ 14STL2500 Dノックバネ	150
0016	摺動子座金(9×13×0.2) SL2シフトウシ W9X13X0.2	100
0017	スタードラッグバネ 12ANTR スタートドラッグバネ	250
0019	スタードラッグスペーサー 98BSC スタートドラッグスペーサー	150
0020	メインギヤ座金(C) B-100メインギヤサガネC	150

部品番号	部品名	本体価格(税別)
0028	Oリング SM14 GTX1300P Oリング(SM14)	150
0030	ドライブギヤ軸受けベッシュ 13METAL DG ジックウケベッシュ	250
0032	インナーチューブ 13METAR インナーチューブ	550
0033	スタードラッグ板 06ANTDC7 スタートドラッグ板	250
0036	スタードラッグ座金 06ANTDC7 スタートドラッグW A	350
0037	ストップギヤ 13METAR ストップギヤ	350
0039	ウォームシャフトギヤ用バネ 12SPN200 W/Sギヤ用バネ	150
0041	ウォームシャフトギヤ 12SPN200 W/シャフトギヤ A	250
0042	固定ボルト トラス M2X4 RP	100
0043	ドライブギヤ軸固定板 13METAR DGジックウケイハン	250
0044	メインギヤ軸座金 98BSC メインギヤシクワ 0.2	100
0045	E型止め輪2.5 Eが外メ 2.5	100
0047	固定ボルト テイトウ M2X4 RP	150
0048	レベルワインド受け 12ANTR レベルワインドウケ	350
0049	レベルワインド座金 B-100 レベルワインドW 0.2	100

0022	メカニカルブレーキ座金 NBS1500スプールラグWB	100
0023	メカニカルブレーキ座金 97メXT スプールラグW.5	100
0024	ベアリング抜け止め 13METAR Bメドメ	150
0025	ボールベアリング(3×10×4 S BB 3X10X4 ARBN オイル	1,250
0026	ベアリング間座 12ANTR ベアリングカンザ	250
0027	ボールベアリング(5×9×3 SA BB 5X9X3 ARB NAS	1,250

0050	ウォームシャフトピン 09CH100D7 クロスギヤピン	250
0051	Oリング 08SW20PG OリングSS-065	150
0052	レベルワインド組 15MEDCR Rワインドギ	3,100
0053	ウォームシャフトギヤ 09CH100D7 クロスギヤC	250
0054	座金 09CU200E7クロスギヤシクワ	100
0055	ウォームシャフト 13METAR ウォームシャフト	850

ムサシ オーバーホール作業用資料: リールのメンテは“ムサシオーバーホール”で検索

部品番号	部品名	本体価格(税別)
0056	レベルワインドパイプ 10SCXT1000 L/Wパイプ	150
0057	固定ボルト ナベ M2.6X6 RP NL4	150
0058	E型止め輪 1.5 Eが外メ 1.5	100
0060	クラッチヨークバネ 01DDM3SP クラッチヨークバネ	100
0062	クラッチカム固定ボルト ナベ M2X5 RP	100
0063	クラッチカム押さえ板 12CT300D クラッチカムオサエ板	350
0066	クラッチツメベッシュ 12ANTR クラッチツメベッシュ	150
0069	固定ボルト トラス 2X5 Pタイ	100
0070	SARB(8×12×3.5) BB 8X12X3.5 ARB NAS	1,250
0072	固定ボルト トラス M2.6X8 ショウ RP	100
0076	固定ボルト 13METAR ホンタイAコイBT B	150
0077	座金 07メMG アリョウセイW.075	100
0078	本体枠当たり座金 09CU2E7ホンタイウケアリW0.8	100
0079	レベルワインドガイド 13METAR L/Wガイド	350
0080	座金 94CR2A WORM/S WC SCM	100
0081	E型止め輪2 Eが外メ 2	100
0082	スプール組 15MEDCR スプール組	9,200
0083	固定ボルト ナベ 2X11 Pタイ	100
0084	基板取付板 15MEDCR Kリツケイ	350
0086	ベアリング抜け止め B-100 ベアリングメドメ	100
0087	ベアリングシール 15MEDCR BがWシール	150
0088	スプール軸当たり(B) BM10XスプールシクアアリB1.0	100
0089	フレームB受け 15MEDCR フレームBウケ	1,050
0090	本体Bカムレバー調整座金 15MEDCRBカムLリョウセイW.05	150
0092	B受け調整座金 15MEDCR BウケW.1	150
0094	固定ボルト トラス 2.6X5 Pタイ クロ	100
0095	座金 10DDM9000BM リョウセイW.2	100
0100	ウォームシャフトギヤ用ピン 12SPN200 L/GEAR PIN	150
0101	ローラークラッチ 16METAMGL R ローラークラッチ	1,550
0123	スタードラッグ座金 13METAHGR スタートドラッグWC	450
0141	ハンドル 13METAXGR ハンドル	2,550
0142	ハンドル組 15MEDCXG ハンドル組	8,200

部品番号	部品名	本体価格(税別)
0143	メカニカルブレーキノブ 13METAXGR M/BRKノブ	850
0161	ハンドル固定ナット アンタレスL ハンドルコテナット	250
0162	スタードラッグ 15MEDCL スタートドラッグ	1,550
0163	スタードラッグ固定ナット 12ANTLスタートドラッグコテナット	250
0166	ドライブギヤ軸 13METAL Dキアシク	2,550
0167	レベルワインドガード 15MEDCL L/Wガード	850
0169	クラッチヨーク 11CT201HG クラッチヨーク	150
0170	クラッチカム 09BCQF301XH クラッチカム	250
0171	クラッチツメ 12ANTL クラッチツメ A	350
0172	クラッチツメバネ 11SCDCL クラッチツメバネ	150
0173	クラッチプレート 13METAL クラッチプレート	450
0174	本体Aシート 13METAL ホンタイAシート	350
0175	クラッチレバー受け(B) 13METAL クラッチレバー受けB	150
0176	クラッチレバー 13METALメイハンツククラッチレバー	850
0177	フレーム 15MEDCL フレーム組	10,200
0178	本体B基板組 15MEDCL ホンタイBキハン	10,200
0179	本体Bカムレバー 15MEDCL H/Bカムレバー	150
0180	マグネットカム組 15MEDCL マグネットカム組	2,050
0181	BRツツミ 15MEDCL BRツツミ組	2,050
0182	音出しシリング 15MEDCL オトダシシリング	150
0183	本体B 15MEDCL ホンタイB	4,100
0184	本体B組 15MEDCL ホンタイB組	17,800
0211	本体A組 15MEDCXL ホンタイA組	6,650
0212	ドライブギヤ 13METAXGL ドライブギヤ	3,600
0213	ピニオンギヤ 13METAXGL ピニオンギヤ	1,550
0111	脚保護シート 04SCMG1000 アンホシート	150
*F01	リール袋(付属品) 15MEDCR スプノクロ	850
TRST	取扱説明書(付属品) 15MEDCR セツメイショ	150
BNKI	分解図(付属品) 15MEDCR ブンカイシ	150
OIL1	バンタムオイル B-100 シールツキオイルケース	350
ITOS	糸止めシール スプールイトドシール	150