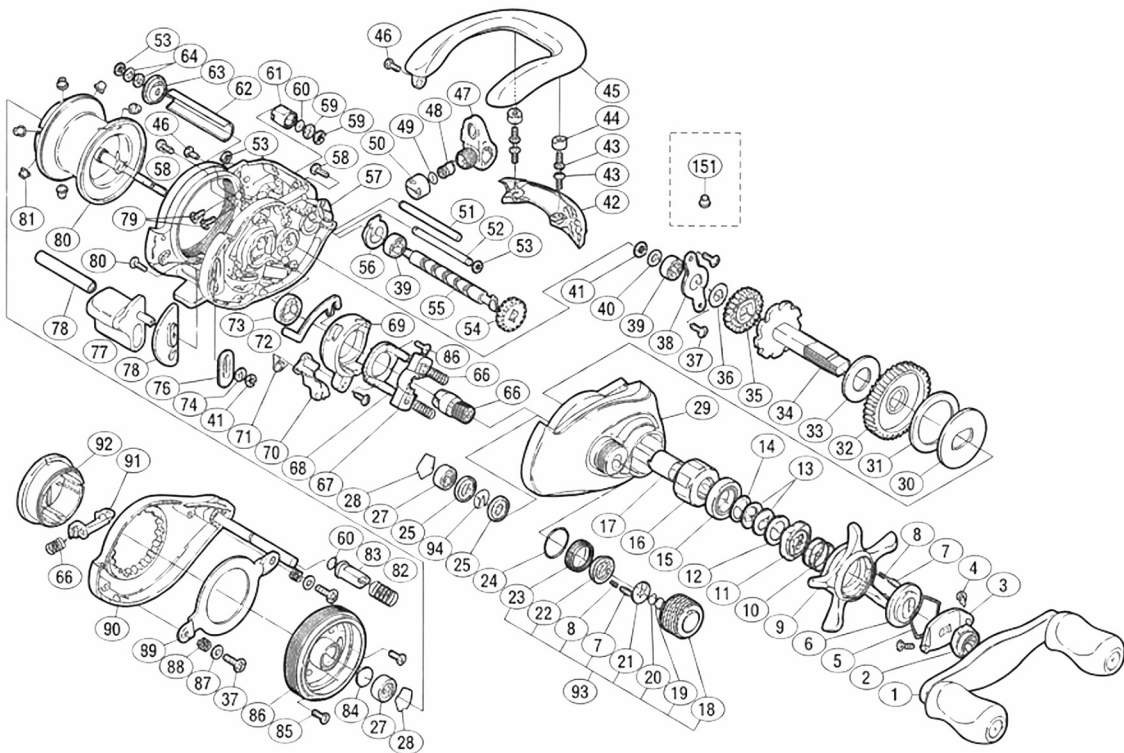


98 初代アンタレス

本体価格(税別) 42,500円

短縮コード 01358



ムサシ オーバーホール作業用資料: リールのメンテは "ムサシ オーバーホール" で検索

部 品 番 号	部 品 名	本体価格 (税 別)
1	ハンドル板	6000
2	ハンドル固定ナット	200
3	リテーナーハンドル	200
4	リテーナーハンドル固定ボルト	50
5	スタードラッグ音出し板止め	100
6	スタードラッグ音出し板	100
7	スプールドラッグツマミ音出しピン	100
8	スプールドラッグツマミ音出しシバネ	100
9	スタードラッグ	1,500
10	スタードラッグバネ	200
11	スタードラッグ固定ナット	200
12	スタードラッグスペーサー	100
13	メインギヤ産金(C)	100
14	スタードラッグベアリング産金	60
15	スタードラッグベアリング	600
16	ローラークラッチベアリング	1,500
17	ローラークラッチインナーチューブ	500
18	スプールドラッグツマミ	500
19	スプールドラッグ産金(B)	50
20	スプールドラッグ産金	50
21	スプールドラッグツマミ音出しシ板	200
22	スプールドラッグツマミ音出しピンホルダー	200
23	スプールドラッグツマミ音出し止め輪	200
24	Oリング	100
25	スプールドラッグクリップホルダ	200
27	アンタレスボールベアリング(43×410×4)	600
28	ベアリング緩け止め	50
29	本体A	7,000
30	スタードラッグ組	200
31	スタードラッグ産金(C)	100
32	メインギヤ	2,000
33	スタードラッグ産金(A)	100

部 品 番 号	部 品 名	本体価格 (税 別)
34	メインギヤ輪	2,000
35	クロスギヤ(A)	200
36	調整産金	50
37	固定ボルト(A)	50
38	メインギヤ輪固定板	200
39	ボールベアリング(*5×*8×2.5)	600
40	メインギヤ輪産金	50
41	E 防止メ輪 2.5	50
42	レベルwindボード	1,500
43	ラインボード柄固定ボルト	50
44	ラインボード柄固定ボルトカバー	100
45	サムレスト	3,000
46	固定ボルト(B)	50
47	レベルwind組	1000
48	クロスキャビン	200
49	レベルwind産金	50
50	レベルwind受け	200
51	レベルwindガイド	300
52	ラインボード(C)	300
53	E 防止メ輪 2	50
54	クロスギヤ(C)	500
55	クロスギヤ軸	1,500
56	クロスギヤ受け(A)	100
57	本体枠	12,000
58	本体A 固定ボルト	50
59	ダンパー産金	50
60	本体B 固定ボルト緩け止め	50
61	ダンパーブッシュ(B)	200
62	レベルwindパイプ	500
63	クロスギヤ受け(B)	100
64	クロスギヤ輪産金	50
65	ピニオンギヤ(A)	1500

部 品 番 号	部 品 名	本体価格 (税 別)
66	クラッチヨークバネ	50
67	クラッチヨーク	200
68	クラッチカム押サエ板	300
69	クラッチカム	300
70	クラッチツメ	300
71	クラッチツメバネ	100
72	クラッチプレート	300
73	本体枠人ベアリング(*8×*12×3.5)	600
74	産金(B)	50
75	クラッチレバー受け(A)	100
76	クラッチレバー受け(B)	200
77	クラッチレバー	500
78	クラッチレバーガイド	200
79	サムレスト固定ボルト	50
80	スプール組	10,000
81	ブレーキカラー(クリア)	100
82	ダンパーバネ	100
83	ダンパーブッシュ(A)	200
84	スプール輪当たりB	50
85	ブレーキツマミ固定ボルト	50
86	本体枠B受け組	500
87	ブレーキツマミバネ板産金	50
88	ブレーキツマミバネ	100
89	ブレーキツマミバネ組(A)	500
90	本体B	4,000
91	ワンタッチツメ	100
92	ブレーキツマミ組	500
93	スプールドラッグツマミ組	1,400
94	スプール輪クリップバネ	50
151	ブレーキカラー(グレー) (付属品)	100