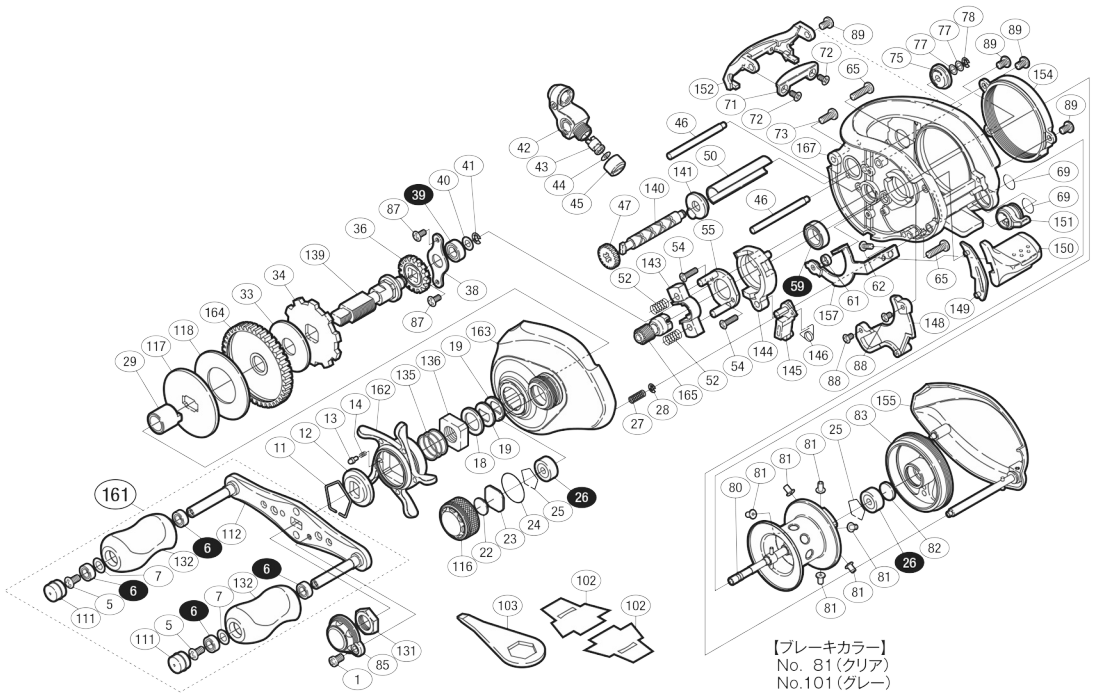


本体価格(税別) 39,000円

短縮コード 02120



【ブレーキカラー】
No. 81(クリア)
No.101(グレー)

ムサシ オーバーホール作業用資料: リールのメンテは "ムサシ オーバーホール" で検索

※白ヌキ番号はベアリングを示します。

部品番号	部品名	本体価格(税別)	部品番号	部品名	本体価格(税別)	部品番号	部品名	本体価格(税別)
1	固定ボルト	50	50	レベルワインドパイプ	500	136	スタードラッグ固定ナット	200
5	固定ボルト	50	52	クラッチヨークバネ	50	139	メインギヤ軸	2,000
6	SARB(φ4×φ7×2.5)	1,200	54	固定ボルト	50	140	クロスギヤ軸	500
7	座金	50	55	クラッチカム押サ工板	300	141	クロスギヤ受ケ(A)	100
11	スタードラッグ音出し板抜ケ止メ	100	59	SARB(φ8×φ12×3.5)	1,200	143	クラッチヨーク	200
12	スタードラッグ音出し板	100	61	クラッチプレート軸受ケ	100	144	クラッチカム	200
13	音出しピン	100	62	固定ボルト	50	145	クラッチツメ	300
14	音出しシバネ	100	65	固定ボルト	50	146	クラッチツメバネ	100
18	スタードラッグスペーサー	100	69	Oリング	100	148	本体Aシート	300
19	メインギヤ座金	100	71	ラインガード板	300	149	クラッチレバー受ケ(B)	100
22	スプールドラッグ座金	50	72	固定ボルト	50	150	クラッチレバー	500
23	スプールドラッグ座金	50	73	固定ボルト	50	151	本体Bカムレバー	200
24	Oリング	100	75	クロスギヤ受ケ(B)	100	152	レベルワインドガード	400
25	ベアリング抜ケ止メ	50	77	座金	50	154	本体B受ケ固定板	500
26	SARB(φ3×φ10×4)	1,200	78	E形止メ輪 2	50	155	本体B組	3,500
27	ダンパーバネ	50	80	スプール組	6,500	157	クラッチプレート	400
28	E形止メ輪 1.5	50	81	ブレーキカラー(クリア)	100	161	ハンドル組	8,000
29	インナーチューブ	500	82	スプール軸当たりB	50	162	スタードラッグ	1,000
33	スタードラッグ座金	200	83	本体枠B受ケ組	1,000	163	本体A組	6,000
34	ストッパーギヤ	300	85	リテーナー	500	164	メインギヤ	2,000
36	クロスギヤ	200	87	固定ボルト	50	165	ピニオンギヤ	1,500
38	メインギヤ軸固定板	200	88	固定ボルト	50	167	本体枠	11,000
39	SARB(φ5×φ9×3)	1,200	89	固定ボルト	50			
40	座金	50	111	ハンドルキャップ	200	101	ブレーキカラー(グレー)	(付属品) 100
41	E形止メ輪 2.5	50	112	ハンドル	2,500	102	脚保護シート	(付属品) 100
42	レベルワインド組	1,000	116	スプールドラッグツマミ	400	103	リールレンチ	(付属品) 200
43	クロスギヤピン	200	117	スタードラッグ板	200			
44	座金	50	118	スタードラッグ座金	400	*F01	リール袋	(付属品) 800
45	レベルワインド受ケ	100	131	ハンドル固定ナット	200	TRST	取扱説明書	(付属品) 100
46	レベルワインドガイド	300	132	ハンドルニギリ	1,000	BNKI	分解図	(付属品) 100
47	クロスギヤ	500	135	スタードラッグバネ	200	OIL1	パンタムオイル	(付属品) 300