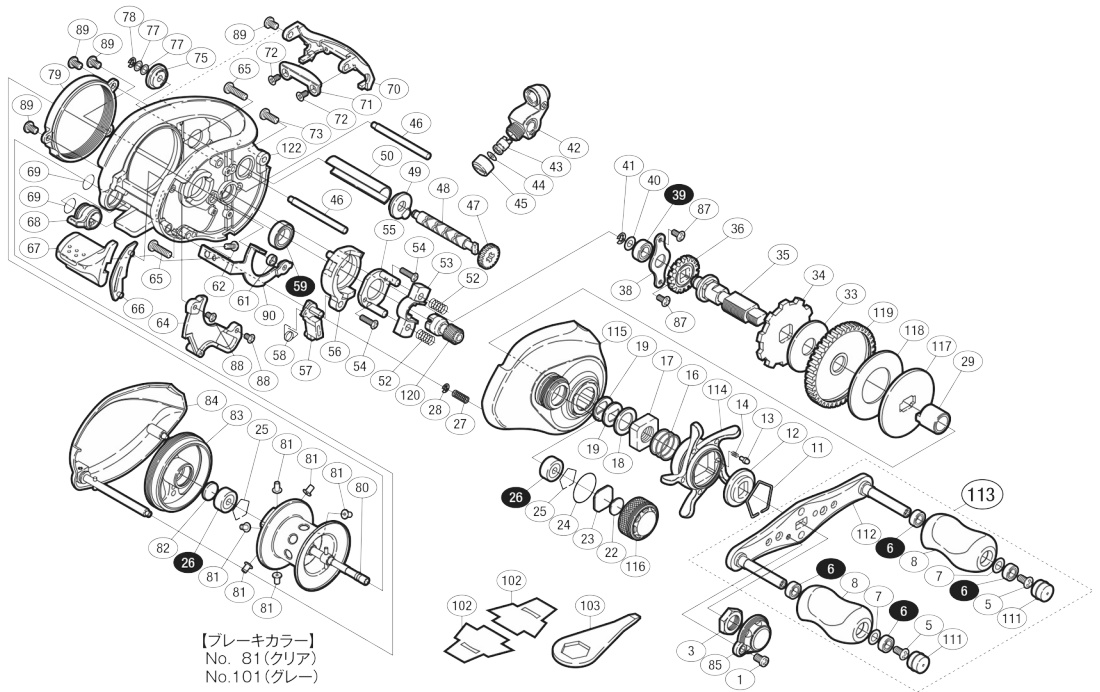


本体価格(税別) 39,000円

短縮コード 02119



ムサシ オーバーホール作業用資料: リールのメンテは "ムサシ オーバーホール" で検索

※白ヌキ番号はベアリングを示します。

部品番号	部品名	本体価格(税別)	部品番号	部品名	本体価格(税別)	部品番号	部品名	本体価格(税別)
1	固定ボルト	50	43	クロスギヤピン	200	79	本体B受け固定板	500
3	ハンドル固定ナット	200	44	座金	50	80	スプール組	6,500
5	固定ボルト	50	45	レベルワインド受け	100	81	ブレーキカラー(クリア)	100
6	SARB(φ4×φ7×2.5)	1,200	46	レベルワインドガイド	300	82	スプール軸当たりB	50
7	座金	50	47	クロスギヤ	500	83	本体枠B受け組	1,000
8	ハンドルニギリ	1,000	48	クロスギヤ軸	500	84	本体B組	3,500
11	スタードラッグ音出シ板ケ止メ	100	49	クロスギヤ受け(A)	100	85	リテーナー	500
12	スタードラッグ音出シ板	100	50	レベルワインドパイプ	500	87	固定ボルト	50
13	音出シピン	100	52	クラッチヨークバネ	50	88	固定ボルト	50
14	音出シバネ	100	53	クラッチヨーク	200	89	固定ボルト	50
16	スタードラッグバネ	200	54	固定ボルト	50	90	クラッチプレート	400
17	スタードラッグ固定ナット	200	55	クラッチカム押サエ板	300	111	ハンドルキャップ	200
18	スタードラッグスパーサー	100	56	クラッチカム	200	112	ハンドル	2,500
19	メインギヤ座金	100	57	クラッチツメ	300	113	ハンドル組	8,000
22	スプールドラッグ座金	50	58	クラッチツメバネ	50	114	スタードラッグ	1,000
23	スプールドラッグ座金	50	59	SARB(φ8×φ12×3.5)	1,200	115	本体A組	6,000
24	Oリング	100	61	クラッチプレート軸受け	100	116	スプールドラッグツマミ	400
25	ベアリング抜ケ止メ	50	62	固定ボルト	50	117	スタードラッグ板	200
26	SARB(φ3×φ10×4)	1,200	64	本体Aシート	300	118	スタードラッグ座金	400
27	ダンパーバネ	50	65	固定ボルト	50	119	メインギヤ	2,000
28	E形止メ輪 1.5	50	66	クラッチレバー受け(B)	100	120	ピニオンギヤ	1,500
29	インナーチューブ	500	67	クラッチレバー	500	122	本体枠	11,000
33	スタードラッグ座金	200	68	本体Bカムレバー	200			
34	ストッパーギヤ	300	69	Oリング	100	101	ブレーキカラー(グレー)	(付属品) 100
35	メインギヤ軸	2,000	70	レベルワインドガード	400	102	脚保護シート	(付属品) 100
36	クロスギヤ	200	71	ラインガード板	300	103	リールレンチ	(付属品) 200
38	メインギヤ軸固定板	200	72	固定ボルト	50			
39	SARB(φ5×φ9×3)	1,200	73	固定ボルト	50	*F01	リール袋	(付属品) 800
40	座金	50	75	クロスギヤ受け(B)	100	TRST	取扱説明書	(付属品) 100
41	E形止メ輪 2.5	50	77	座金	50	BNKI	分解図	(付属品) 100
42	レベルワインド組	1,000	78	E形止メ輪 2	50	OIL1	パンタムオイル	(付属品) 300