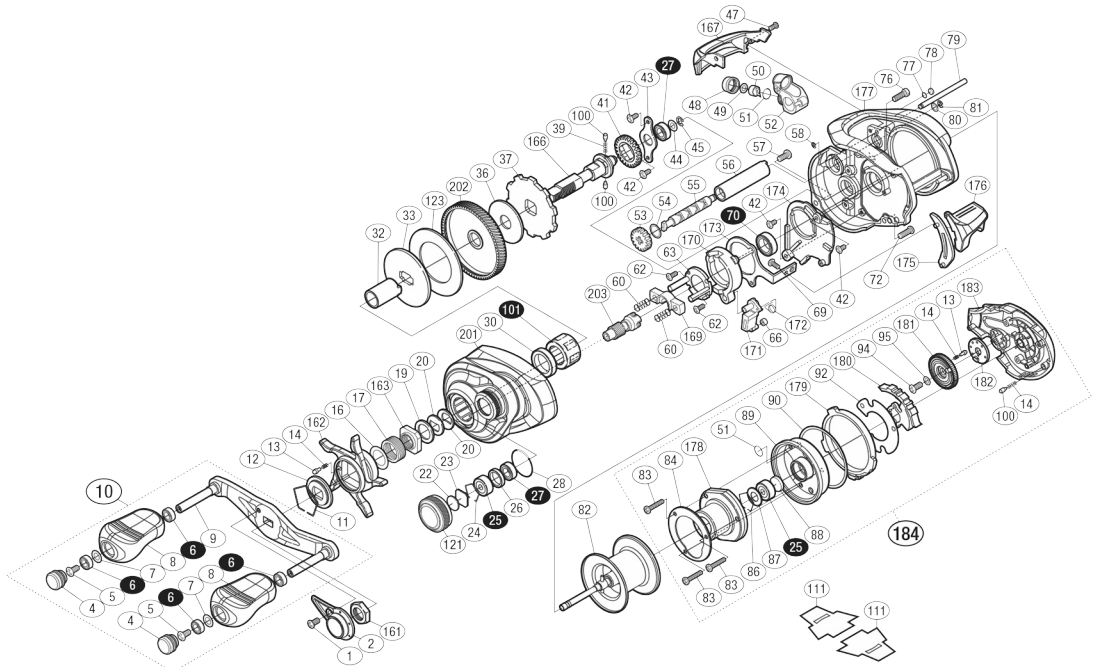


本体価格(税別) 57,800円

短縮コード 03379



※白ヌキ番号はベアリングを示します。

調整座金類に関しては、必ずしも分解図中の表現と一致しない場合がございますので、ご了承下さい。(商品により使用している場合とそうでない場合がございます。)

## ムサシ オーバーホール作業用資料: リールのメンテは "ムサシ オーバーホール" で検索

部品番号	部品名	本体価格(税別)	部品番号	部品名	本体価格(税別)	部品番号	部品名	本体価格(税別)
1	固定ボルト	200	48	レベルワインド受け	300	101	ローラークラッチ	1,500
2	リテーナ	500	49	座金	50	121	メカニカルブレーキノブ	800
4	ハンドルキャップ	800	50	ウォームシャフトピン	200	123	スタードラッグ座金	400
5	固定ボルト	50	51	Oリング	100	161	ハンドル固定ナット	200
6	ボールベアリング(4×7×2.5 SARB)	1,200	52	レベルワインド組	3,000	162	スタードラッグ	1,500
7	座金	150	53	ウォームシャフトギア	200	163	スタードラッグ固定ナット	200
8	ハンドルノブ	1,000	54	座金	50	166	ドライブギア軸	2,500
9	ハンドル	2,500	55	ウォームシャフト	800	167	レベルワインドガード	800
10	ハンドル組	8,000	56	レベルワインドパイプ	100	169	クラッチヨーク	100
11	スタードラッグ音出し板抜け止メ	100	57	固定ボルト	100	170	クラッチカム	200
12	スタードラッグ音出し板	100	58	E形止メ輪 1.5	50	171	クラッチツメ	300
13	音出しピン	100	60	クラッチヨークバネ	50	172	クラッチツメバネ	100
14	音出しバネ	100	62	固定ボルト	50	173	クラッチプレート	400
16	座金	50	63	クラッチカム押サエ板	300	174	本体Aシート	300
17	スタードラッグバネ	200	66	クラッチツメブッシュ	100	175	クラッチレバー受け(B)	100
19	スタードラッグスベーター	100	69	固定ボルト	50	176	クラッチレバー	800
20	ドライブギア座金	100	70	ボールベアリング(8×12×3.5SARB)	1,200	177	フレーム	10,000
22	メカニカルブレーキ座金	50	72	固定ボルト	50	178	本体B基板組	10,000
23	メカニカルブレーキ座金	50	76	固定ボルト	100	179	本体Bカムレバー	100
24	ベアリング抜け止メ	100	77	座金	50	180	マグネットカム組	2,000
25	ボールベアリング(3×10×4 SARB)	1,200	78	フレーム当たり座金	50	181	BRツマミ	2,000
26	ベアリング間座	200	79	レベルワインドガイド	300	182	音出しリング	100
27	ボールベアリング(5×9×3 SARB)	1,200	80	座金	50	183	本体B	4,000
28	Oリング	100	81	E形止メ輪 2	50	184	本体B組	17,500
30	ドライブギア軸受けブッシュ	200	82	スプール組	9,000	201	本体A組	6,500
32	インナーチューブ	500	83	固定ボルト	50	202	ドライブギア	3,500
33	スタードラッグ板	200	84	基板取付ケ板	300	203	ピニオンギア	1,500
36	スタードラッグ座金	300	86	ベアリング抜け止メ	50			
37	ストッパーギア	300	87	ベアリングシール	100	111	脚保護シート	(付属品) 100
39	ウォームシャフトギア用バネ	100	88	スプール軸当たりB	50			
41	ウォームシャフトギア	200	89	フレームB受け	1,000			
42	固定ボルト	50	90	本体Bカムレバー調整座金	100	*F01	リール袋	(付属品) 800
43	ドライブギア軸固定板	200	92	B受け調整座金	100	TRST	取扱説明書	(付属品) 100
44	座金	50	94	固定ボルト	50	BNKI	分解図	(付属品) 100
45	E形止メ輪 2.5	50	95	座金	50	OIL1	パンタムオイル	(付属品) 300
47	固定ボルト	100	100	ウォームシャフトギア用ピン	100	ITOS	スプール糸止メシール	(付属品) 100