

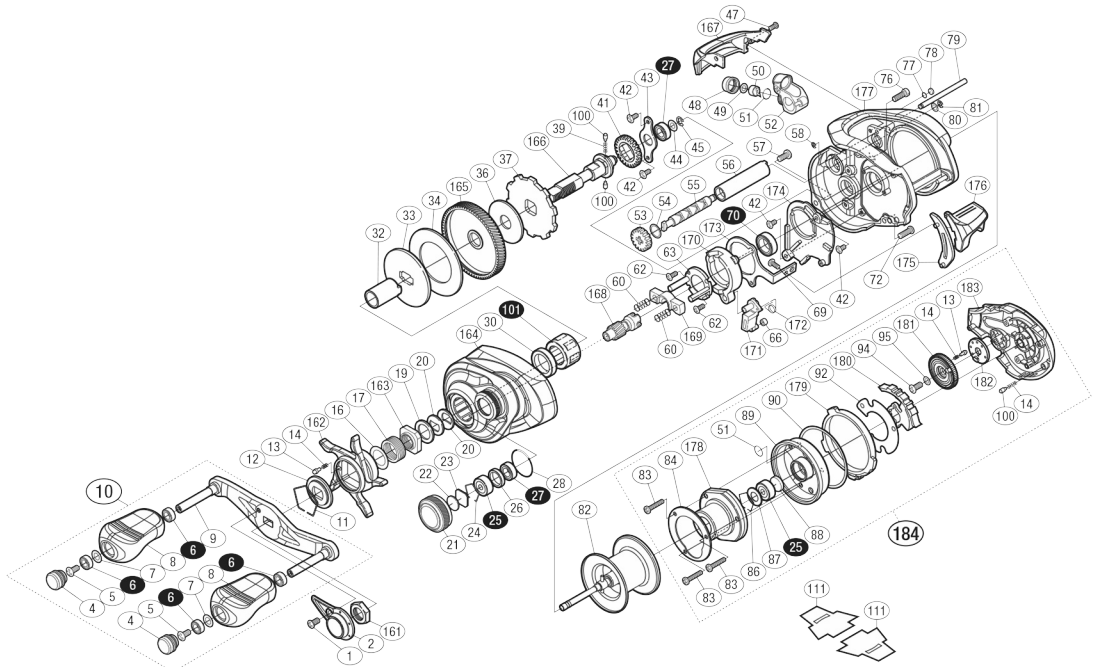
## '15 メタニウムDC 左

S A-RB

商品コード 5-RH89 1000

本体価格(税別) 57,800円

短縮コード 03377



※白ヌキ番号はベアリングを示します。

調整座金類に關しましては、必ずしも分解図中の表現と一致しない場合がございますので、ご了承ください。(商品により使用している場合とそうでない場合がございます。)

ムサシ オーバーホール作業用資料: リールのメンテは "ムサシ オーバーホール" で検索

部品番号	部品名	本体価格(税別)
1	固定ボルト	200
2	リテーナ	500
4	ハンドルキャップ	800
5	固定ボルト	50
6	ボールベアリング(4×7×2.5 SARB)	1,200
7	座金	150
8	ハンドルノブ	1,000
9	ハンドル	2,500
10	ハンドル組	8,000
11	スタードラッグ音出し板抜ケ止メ	100
12	スタードラッグ音出し板	100
13	音出しピン	100
14	音出しバネ	100
16	座金	50
17	スタードラッグバネ	200
19	スタードラッグスベーター	100
20	ドライブギア座金	100
21	メカニカルブレーキノブ	800
22	メカニカルブレーキ座金	50
23	メカニカルブレーキ座金	50
24	ベアリング抜ケ止メ	100
25	ボールベアリング(3×10×4 SARB)	1,200
26	ベアリング間座	200
27	ボールベアリング(5×9×3 SARB)	1,200
28	Oリング	100
30	ドライブギア軸受けブッシュ	200
32	インナーチューブ	500
33	スタードラッグ板	200
34	スタードラッグ座金	500
36	スタードラッグ座金	300
37	ストッパーギア	300
39	ウォームシャフトギア用バネ	100
41	ウォームシャフトギア	200
42	固定ボルト	50
43	ドライブギア軸固定板	200
44	座金	50

部品番号	部品名	本体価格(税別)
45	E形止メ輪 2.5	50
47	固定ボルト	100
48	レベルワインド受け	300
49	座金	50
50	ウォームシャフトピン	200
51	Oリング	100
52	レベルワインド組	3,000
53	ウォームシャフトギア	200
54	座金	50
55	ウォームシャフト	800
56	レベルワインドパイプ	100
57	固定ボルト	100
58	E形止メ輪 1.5	50
60	クラッチヨークバネ	50
62	固定ボルト	50
63	クラッチカム押サエ板	300
66	クラッチツメブッシュ	100
69	固定ボルト	50
70	ボールベアリング(8×12×3.5SARB)	1,200
72	固定ボルト	50
76	固定ボルト	100
77	座金	50
78	フレーム当たり座金	50
79	レベルワインドガイド	300
80	座金	50
81	E形止メ輪 2	50
82	スプール組	9,000
83	固定ボルト	50
84	基板取付ケ板	300
86	ベアリング抜ケ止メ	50
87	ベアリングシール	100
88	スプール軸当たりE	50
89	フレームB受け	1,000
90	本体Bカムレバー調整座金	100
92	B受け調整座金	100
94	固定ボルト	50

部品番号	部品名	本体価格(税別)
95	座金	50
100	ウォームシャフトギア用ピン	100
101	ローラークラッチ	1,500
161	ハンドル固定ナット	200
162	スタードラッグ	1,500
163	スタードラッグ固定ナット	200
164	本体A組	6,500
165	ドライブギア	3,500
166	ドライブギア軸	2,500
167	レベルワインドガード	800
168	ピニオンギア	1,500
169	クラッチヨーク	100
170	クラッチカム	200
171	クラッチツメ	300
172	クラッチツメバネ	100
173	クラッチプレート	400
174	本体Aシート	300
175	クラッチレバー受け(B)	100
176	クラッチレバー	800
177	フレーム	10,000
178	本体B基板組	10,000
179	本体Bカムレバー	100
180	マグネットカム組	2,000
181	BFツマミ	2,000
182	音出しリング	100
183	本体B	4,000
184	本体B組	17,500
111	脚保護シート	(付属品) 100
*F01	リール袋	(付属品) 800
TRST	取扱説明書	(付属品) 100
BNKI	分解図	(付属品) 100
OIL1	パンタムオイル	(付属品) 300
ITOS	スプール糸止メシール	(付属品) 100