

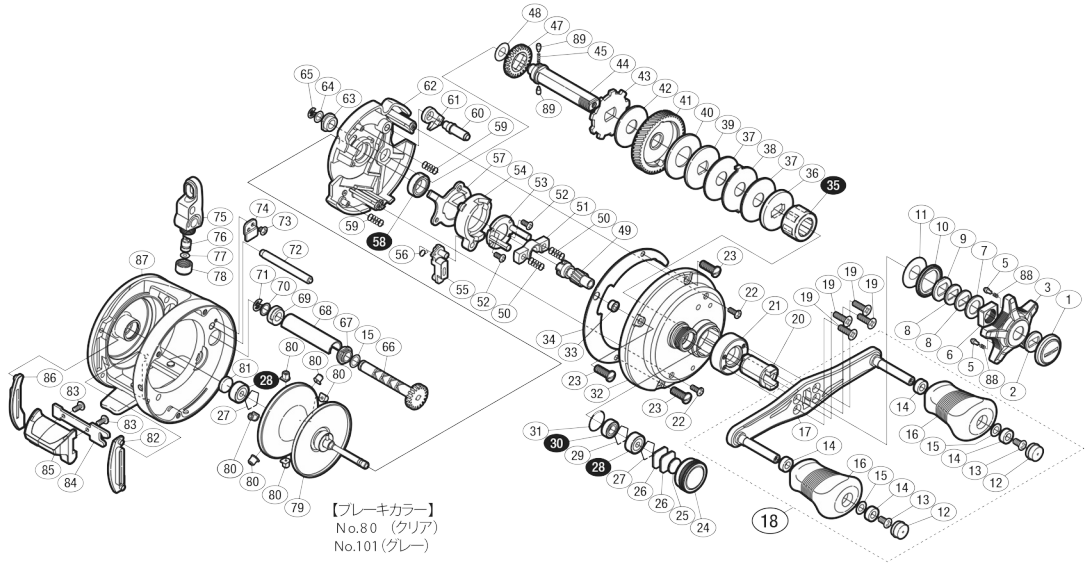
13 カルカッタ 300

S A-RB

商品コード 5-RH74 0300

本体価格(税別) 41,100円

短縮コード 03096



※白ヌキ番号はベアリングを示します。

調整座金類に関しましては、必ずしも分解図中の表現と一致しない場合がございますので、ご了承ください。(商品により使用している場合とそうでない場合がございます。)

ムサシ オーバーホール作業用資料: リールのメンテは "ムサシ オーバーホール" で検索

部品番号	部品名	本体価格(税別)
1	ハンドル固定ボルト	800
2	ハンドル固定ボルトユルミ止め	100
3	スタードラッグ	500
5	音出シピン	100
6	スタードラッグ固定ナット	200
7	スタードラッグスパーサー	100
8	ドライブギア座金	100
9	ハンドル受け座金	50
10	スタードラッグ音出シ板	100
11	座金	50
12	ハンドルキャップ	100
13	固定ボルト	50
14	ハンドルノブプッシュ	100
15	座金	150
16	ハンドルノブ	1,000
17	ハンドル	2,500
18	ハンドル組	5,000
19	固定ボルト	50
20	ローラークラッチインナーチューブ	800
21	リテーナハンドル	800
22	固定ボルト	50
23	固定ボルト	300
24	メカニカルブレーキノブ	300
25	メカニカルブレーキ座金	50
26	メカニカルブレーキ座金	50
27	ベアリング抜ケ止め	50
28	ボールベアリング(3×10×4 SARB)	1,200
29	抜ケ止め	100
30	ボールベアリング(5×9×3 SARB)	1,200
31	Oリング	100
32	本体A組	6,000
33	固定ボルトカラー	200

部品番号	部品名	本体価格(税別)
34	本体Aサポート	500
35	ローラークラッチ	1,500
36	スタードラッグ板	200
37	スタードラッグ座金	400
38	スタードラッグ座金	100
39	スタードラッグ座金	100
40	スタードラッグ座金	400
41	ドライブギア	2,200
42	スタードラッグ座金	200
43	ストッパーギア	500
44	ドライブギア軸	1,000
45	ウォームシャフトギア用バネ	100
47	ウォームシャフトギア	200
48	座金	50
49	ビニオンギア	1,500
50	クラッチヨークバネ	50
51	クラッチヨーク	100
52	固定ボルト	50
53	クラッチカム押サ工板	300
54	クラッチカム	200
55	クラッチツメ	300
56	クラッチツメバネ	100
57	クラッチプレート	400
58	ボールベアリング(8×12×3.5 SARB)	1,200
59	クラッチヨークバネ	50
60	ストッパー固定軸	200
61	ストッパーツメ組	500
62	本体固定板	1,500
63	ドライブギア軸プッシュ	100
64	座金	50
65	E形止メ輪 3	50
66	ウォームシャフト組	900

部品番号	部品名	本体価格(税別)
67	ウォームシャフト受け(A)	50
68	レベルワインドパイプ	500
69	ウォームシャフト受け(B)	50
70	座金	50
71	E形止メ輪 4	50
72	レベルワインドガイド	200
73	固定ボルト	50
74	ウォームシャフト抜ケ止め	200
75	レベルワインド組	700
76	ウォームシャフトピン	200
77	座金	50
78	レベルワインド受け	100
79	スプール組	7,500
80	ブレーキカラー(クリア)	100
81	スプール軸当たりB	50
82	クラッチレバー受け(B)	100
83	固定ボルト	50
84	クラッチプレート(B)	100
85	クラッチレバー	500
86	クラッチレバー受け(A)	100
87	フレーム	12,000
88	音出シバネ	100
89	ウォームシャフトギア用ピン	100
101	ブレーキカラー(グレー)	(付属品) 100
*F01	リール袋	(付属品) 400
TRST	取扱説明書	(付属品) 100
BNK1	分解図	(付属品) 100
OIL1	パンタムオイル	(付属品) 300