

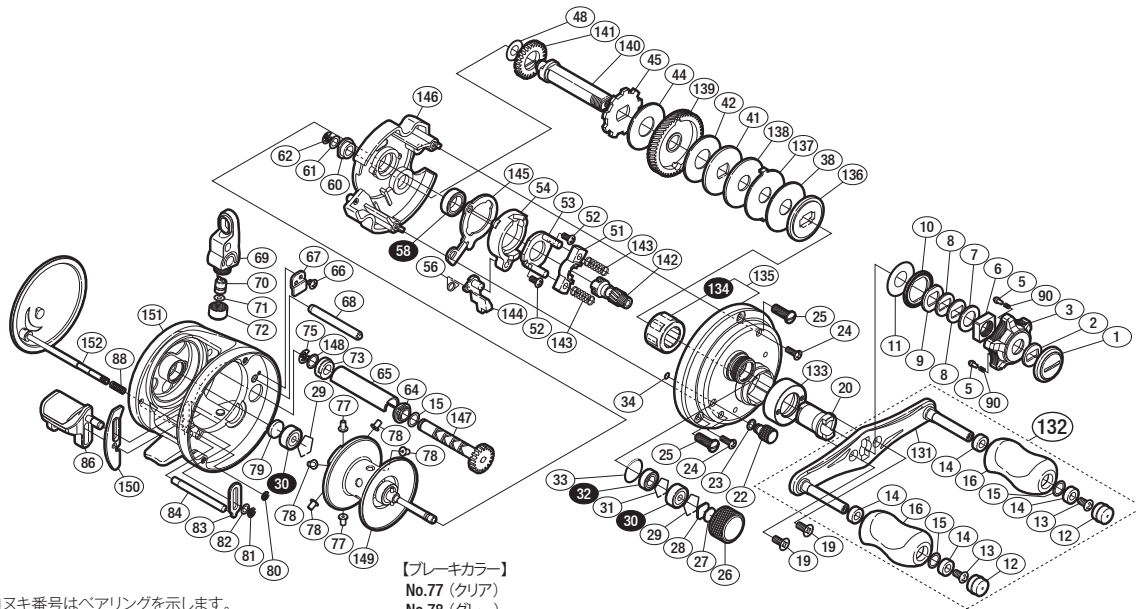
'12 カルカッタ 200



商品コード 5-RH74 0200

本体価格(税別) 40,100円

短縮コード **02833**



【ブレーキカラー】
No.77 (クリア)
No.78 (グレー)

※白ヌキ番号はベアリングを示します。
※134 ローラークラッチは圧入で固い場合があり、交換
はアフターサービスに出していただくをお願いします。

調整座金類に関しましては、必ずしも分解図中の表現と一致しない場合がございますので、
ご了承下さい。(商品により使用している場合とそうでない場合がございます。)

リップラップ オーバーホール作業用資料: リールのメンテは“ビワエフ オーバーホール”で検索

部品番号	部品名	本体価格(税別)
1	ハンドル固定ボルト	800
2	ハンドル固定ボルトユルミ止め	100
3	スタードラッグ	500
5	音出シピン	100
6	スタードラッグ固定ナット	200
7	スタードラッグスペーサー	100
8	ドライブギア座金	100
9	ハンドル受け座金	50
10	スタードラッグ音出シ板	100
11	座金	50
12	ハンドルキャップ	100
13	固定ボルト	50
14	ハンドルノブプッシュ	100
15	座金	150
16	ハンドルノブ	1,000
19	固定ボルト	50
20	ローラークラッチインナーチューブ	800
22	本体Bシャフトツマミ	200
23	座金	100
24	固定ボルト	50
25	固定ボルト	300
26	メカニカルブレーキノブ	300
27	メカニカルブレーキ座金	50
28	メカニカルブレーキ座金	50
29	ベアリング抜け止め	50
30	ボールベアリング(3×10×4 SARB)	1,200
31	抜け止め	100
32	ボールベアリング(5×9×3 SARB)	1,200
33	Oリング	100
34	Oリング	50
38	スタードラッグ座金	500

部品番号	部品名	本体価格(税別)
41	スタードラッグ座金	100
42	スタードラッグ座金	400
44	スタードラッグ座金	200
45	ストップバーギア	500
48	座金	50
51	クラッチヨーク	100
52	固定ボルト	50
53	クラッチカム押サエ板	300
54	クラッチカム	200
56	クラッチツメバネ	100
58	ボールベアリング(8×12×3.5 SARB)	1,200
60	ドライブギア軸プッシュ	100
61	座金	50
62	E形止メ輪 3	50
64	ウォームシャフト受け(A)	50
65	レベルwindパイプ	200
66	固定ボルト	50
67	ウォームシャフト抜け止め	200
68	レベルwindガイド	200
69	レベルwind組	700
70	ウォームシャフトピン	200
71	座金	50
72	レベルwind受け	100
73	ウォームシャフト受け(B)	50
75	E形止メ輪 4	50
77	ブレーキカラー(クリア)	100
78	ブレーキカラー(グレー)	100
79	スプール軸当たりB	50
80	E形止メ輪 1.5	50
81	E形止メ輪 2.5	50
82	座金	50

部品番号	部品名	本体価格(税別)
83	クラッチレバー受け(A)	100
84	クラッチレバーガイド	200
86	クラッチレバー	500
88	ダンパーバネ	50
90	音出シバネ	100
131	ハンドル	2,500
132	ハンドル組	5,000
133	リテーナハンドル	800
134	ローラークラッチ	1,500
135	本体A組	6,000
136	スタードラッグ板	200
137	スタードラッグ座金	100
138	スタードラッグ座金	300
139	ドライブギア	2,200
140	ドライブギア軸	1,000
141	ウォームシャフトギア	100
142	ピニオンギア	1,500
143	クラッチヨークバネ	50
144	クラッチツメ	300
145	クラッチプレート	400
146	本体固定板	1,500
147	ウォームシャフト組	600
148	座金	50
149	スプール組	7,000
150	クラッチレバー受け(B)	100
151	フレーム	11,000
152	本体B	3,000
TRST	取扱説明書 (付属品)	100
BNKI	分解図 (付属品)	100
OIL1	バンタムオイル (付属品)	300