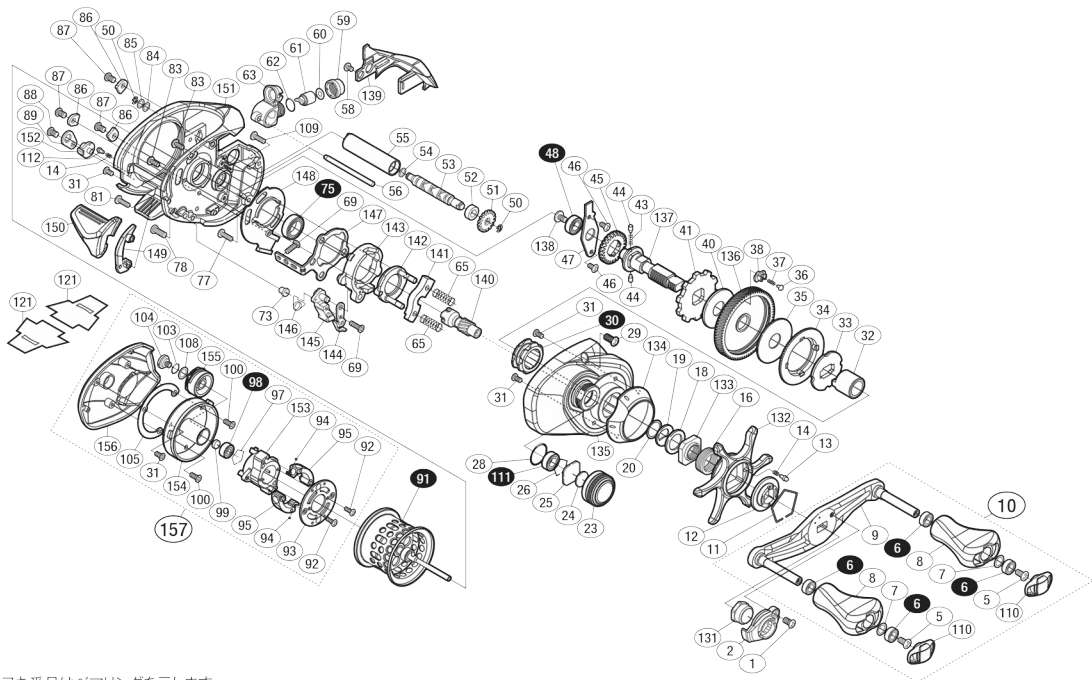


'16 アルデバラン BFS XG 右 SA-RB

商品コード 5-RH94 0000

本体価格 (税別) 46,000円

短縮コード **03515**



※白ヌキ番号はベアリングを示します。

調整座金類に関しましては、必ずしも分解図中の表現と一致しない場合がございますので、ご了承ください。(商品により使用している場合とそうでない場合がございます。)

ムサシ オーバーホール作業用資料: リールのメンテは "ムサシ オーバーホール" で検索

部品番号	部品名	本体価格 (税別)
1	固定ボルト	100
2	リテーナー	200
5	固定ボルト	50
6	ボールベアリング (4×7×2.5 SARB)	1,200
7	座金	150
8	ハンドルノブ	1,000
9	ハンドル	3,000
10	ハンドル組	10,000
11	スタードラッグ音出シ板抜ケ止メ	100
12	スタードラッグ音出シ板	100
13	音出シピン	100
14	音出シパネ	100
16	スタードラッグパネ	200
18	スタードラッグスベーター	100
19	ドライブギア座金	100
20	座金	100
23	メカニカルブレーキノブ	1,000
24	メカニカルブレーキ座金	50
25	メカニカルブレーキ座金	50
26	抜ケ止メ	100
28	Oリング	100
29	固定ボルト	100
30	ローラークラッチ	1,500
31	固定ボルト	100
32	ローラークラッチインナーチューブ	500
33	スタードラッグ板	500
34	ドラッグ音出シラチェット	200
35	スタードラッグ座金	500
36	ドラッグ音出シピン	200
37	ドラッグ音出シパネ	100
38	ドラッグパネホルダー	100
40	スタードラッグ座金	300
41	ストッパーギア	300
43	ウォームシャフトギア用パネ	100
44	ウォームシャフトギア用ピン	100
45	ウォームシャフトギア	300
46	固定ボルト	50
47	ドライブギア軸固定板	200
48	ボールベアリング (5×9×3 SARB)	1,200
50	E形止メ輪 2	50

部品番号	部品名	本体価格 (税別)
51	ウォームシャフトギア	200
52	フッシュ	100
53	ウォームシャフト	800
54	座金	50
55	レベルワインドパイプ	100
56	レベルワインドガイド	300
58	固定ボルト	100
59	レベルワインド受け	100
60	座金	50
61	ウォームシャフトピン	100
62	Oリング	100
63	レベルワインド組	2,000
65	クラッチヨークパネ	50
69	固定ボルト	100
73	クラッチパネホルダー	100
75	ボールベアリング (8×12×3.5 SARB)	1,200
77	固定ボルト	100
78	固定ボルト	50
81	固定ボルト	100
83	固定ボルト	50
84	座金	50
85	座金	50
86	フレームB固定板	800
87	固定ボルト	100
88	固定ボルト	100
89	本体Bカムレバー押サエ板	100
91	スプール組 (ベアリング入り)	12,000
92	固定ボルト	100
93	ブレーキ固定板	300
94	ブレーキコイルパネ	100
95	マグネットホルダー組	1,000
97	ベアリング抜ケ止メ	50
98	ボールベアリング (3×7×3 SARB)	1,200
99	スプール軸当たりB	50
100	固定ボルト	100
103	Oリング	50
104	固定ボルト	500
105	座金	100
108	座金	50
109	固定ボルト	100

部品番号	部品名	本体価格 (税別)
110	ハンドルキャップ	300
111	ボールベアリング (5×9×3 SARB)	1,200
112	音出シピン	100
131	ハンドル固定ナット	500
132	スタードラッグ	1,800
133	スタードラッグ固定ナット	200
134	本体A銘板	300
135	本体A	4,000
136	ドライブギア	2,000
137	ドライブギア軸	2,000
138	固定ボルト	100
139	レベルワインドガード	800
140	ピニオンギア	1,500
141	クラッチヨーク	100
142	クラッチカム押サエ板	700
143	クラッチカム	200
144	クラッチツメ	100
145	クラッチツメ	200
146	クラッチツメパネ	100
147	クラッチプレート	400
148	本体Aシート	300
149	クラッチレバー受け	100
150	クラッチレバー	800
151	フレーム	11,000
152	本体Bカムレバー	200
153	ブレーキ取付ケ台	200
154	フレームB受け	1,500
155	BRツマミ	200
156	本体B	3,500
157	本体B組	7,900
121	脚保護シート	(付属品) 100
TRST	取扱説明書	(付属品) 100
BNKI	分解図	(付属品) 100
OIL1	バンタムオイル	(付属品) 300
OIL3	BFSオイル	(付属品) 300
MGNT	マグネット	(付属品) 200