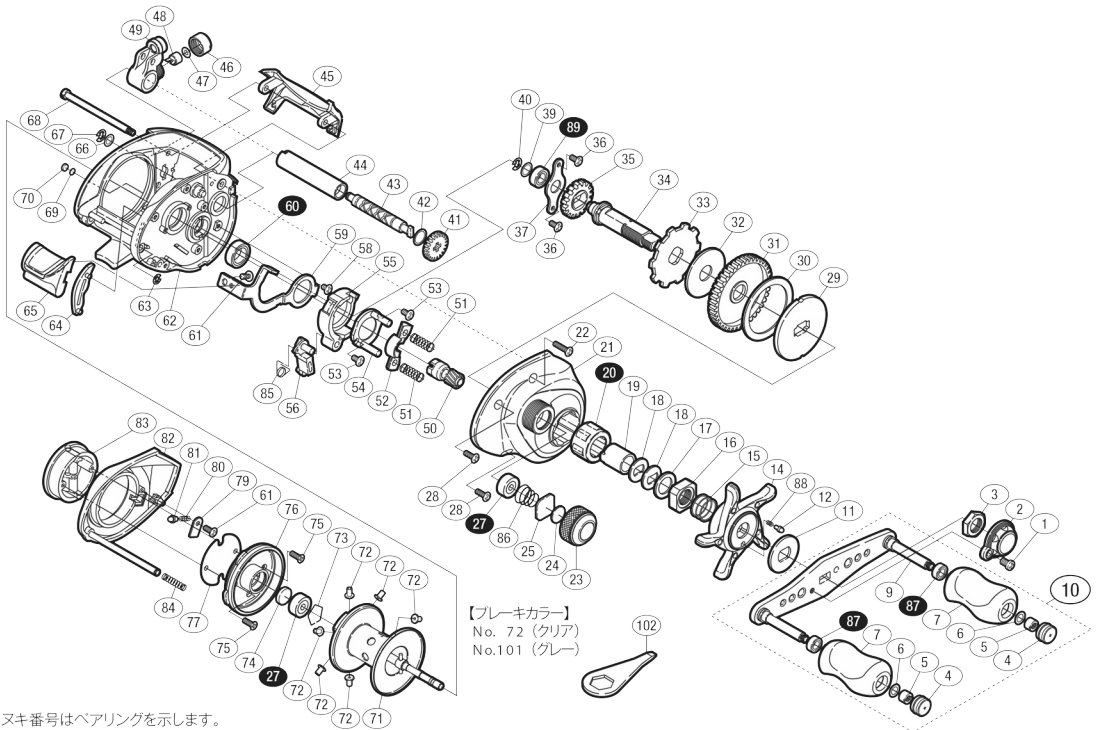


本体価格(税別) 26,300円

短縮コード 02381



ムサシ オーバーホール作業用資料: リールのメンテは "ムサシ オーバーホール" で検索

部品番号	部品名	本体価格(税別)	部品番号	部品名	本体価格(税別)	部品番号	部品名	本体価格(税別)
1	固定ボルト	50	35	クロスギヤ	200	68	レベルワインドガイド	300
2	リテーナー	300	36	固定ボルト	50	69	座金	50
3	ハンドル固定ナット	200	37	メインギヤ軸固定板	200	70	本体枠当たり座金	50
4	ハンドルキャップ	300	39	座金	50	71	スプール組	4,000
5	ニギリ固定ナット	100	40	E形止メ輪 2.5	50	72	ブレーキカラー(クリア)	100
6	座金	50	41	クロスギヤ	200	73	ベアリング抜け止め	50
7	ハンドルニギリ	1,000	42	座金	50	74	スプール軸当たりB	50
9	ハンドル	2,000	43	クロスギヤ軸	1,000	75	固定ボルト	50
10	ハンドル組	6,000	44	レベルワインドパイプ	100	76	本体枠B受け組	1,200
11	スタードラッグ音出シ板	100	45	レベルワインドガード	500	77	ブレーキツマミ調整座金	100
12	音出シピン	100	46	レベルワインド受け	100	79	音出シピン固定板	50
14	スタードラッグ	600	47	座金	50	80	音出シバネ	50
15	スタードラッグバネ	200	48	クロスギヤピン	200	81	音出シピン	100
16	スタードラッグ固定ナット	200	49	レベルワインド組	800	82	本体B	1,000
17	スタードラッグスペーサー	100	50	ピニオンギヤ	1,000	83	ブレーキツマミ組	800
18	メインギヤ座金	100	51	クラッチヨークバネ	50	84	ダンパーバネ	50
19	ローラークラッチインナーチューブ	500	52	クラッチヨーク	200	85	クラッチツメバネ	100
20	ローラークラッチベアリング	1,500	53	固定ボルト	50	86	メカニカルブレーキユルミ止メバネ	100
21	本体A	2,000	54	クラッチカム押サエ板	200	87	ボールベアリング(4×7×2.5 SARB)	1,200
22	固定ボルト	50	55	クラッチカム	200	88	音出シバネ	100
23	スプールドラッグツマミ	800	56	クラッチツメ	300	89	ボールベアリング(5×9×3 SARB)	1,200
24	スプールドラッグ座金	50	58	固定ボルト	50			
25	スプールドラッグ座金	50	59	クラッチプレート	400			
27	SARB(φ3×φ10×4)	1,200	60	ARB(φ8×φ12×3.5)	1,200	101	ブレーキカラー(グレー)	(付属品) 100
28	固定ボルト	50	61	固定ボルト	50	102	リールレンチ	(付属品) 200
29	スタードラッグ板	300	62	本体枠	4,500			
30	スタードラッグ座金	300	63	E形止メ輪 1.5	50			
31	メインギヤ	2,000	64	クラッチレバー受け(B)	100	*F01	リール袋	(付属品) 400
32	スタードラッグ座金	300	65	クラッチレバー	500	TRST	取扱説明書	(付属品) 100
33	ストッパーギヤ	500	66	座金	50	BNKI	分解図	(付属品) 100
34	メインギヤ軸	800	67	E形止メ輪 2	50	OIL1	バンタムオイル	(付属品) 300