

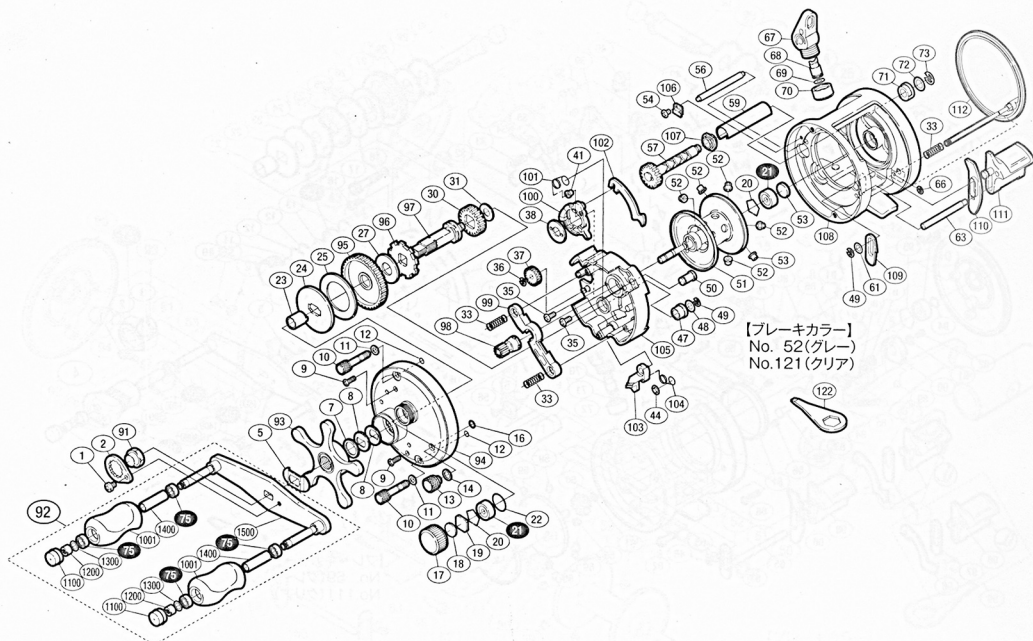
## '05 カルカタ 201



商品コード 5-RH48 5201

本体価格(税別) 34,000円

短縮コード 01960



ムサシ オーバーホール作業用資料: リールのメンテは "ムサシ オーバーホール" で検索

部品番号	部品名	本体価格(税別)
1	固定ボルト	50
2	リテーナ	200
5	ハンドル受け座金	100
7	スタードラグスペーサー	50
8	メインギヤ座金	100
9	固定ボルト	50
10	本体A固定ボルト	400
11	座金	50
12	Oリング	50
13	本体Bシャフトツマミ	100
14	座金	50
16	シャフトツマミ抜ケ止メ	50
17	スプールドラグツマミ	300
18	スプールドラグ座金	50
19	スプールドラグ座金	50
20	ベアリング抜ケ止メ	50
21	ARB(φ3×φ10×4)	800
22	Oリング	100
23	ローラークラッチインナーチューブ	500
24	スタードラグ板	200
25	スタードラグ座金	400
27	スタードラグ座金	100
30	クロスギヤ(A)	300
31	座金	50
33	クラッチヨークハネ	50
35	固定ボルト	50
36	E形止メ輪 2.5	50
37	クロスギヤ(B)	100

部品番号	部品名	本体価格(税別)
38	クラッチカム押サエ板	200
41	クラッチカム間座	50
44	フッシュナット(SPN-2)	50
47	メインギヤ軸フッシュ	100
48	座金	50
49	E形止メ輪 3	50
50	クラッチレバーハネピン	100
51	スプール組	6,000
52	ブレーキカラー(グレー)	100
53	スプール軸当たりB	50
54	固定ボルト	50
56	レベルwindガイド	200
57	クロスギヤ軸組	1,500
59	レベルwindパイプ	500
61	座金	50
63	クラッチレバーガイド	200
66	E形止メ輪 2	50
67	レベルwind組	700
68	クロスギヤピン	200
69	座金	50
70	レベルwind受ケ	100
71	クロスギヤ受ケ(B)	50
72	座金	50
73	E形止メ輪 4	50
75	ARB(φ4×φ7×2.5)	800
91	ハンドル固定ナット	200
92	ハンドル組	5,000
93	スタードラグ組	1,000

部品番号	部品名	本体価格(税別)
94	本体A組	4,000
95	メインギヤ	2,200
96	ストッパーギヤ	500
97	メインギヤ軸	1,500
98	ビニオンギヤ	1,100
99	クラッチヨーク	100
100	クラッチカム	200
101	クラッチレバーハネ	50
102	クラッチプレート	400
103	クラッチツメ	200
104	クラッチツメハネ	50
105	本体固定板	2,000
106	クロスギヤ抜ケ止メ	50
107	クロスギヤ受ケ(A)	50
108	本体枠組	7,700
109	クラッチレバー受ケ(A)	50
110	クラッチレバー受ケ(B)	50
111	クラッチレバー	500
112	本体B	3,000
1001	ハンドルニギリ	1,000
1100	ハンドルキャップ	200
1200	ニギリ固定ナット	100
1300	座金	50
1400	ニギリ固定軸パイプ	200
1500	ハンドル	2,000
121	ブレーキカラー(クリア)	(付属品) 100
122	リールレンチ	(付属品) 200