

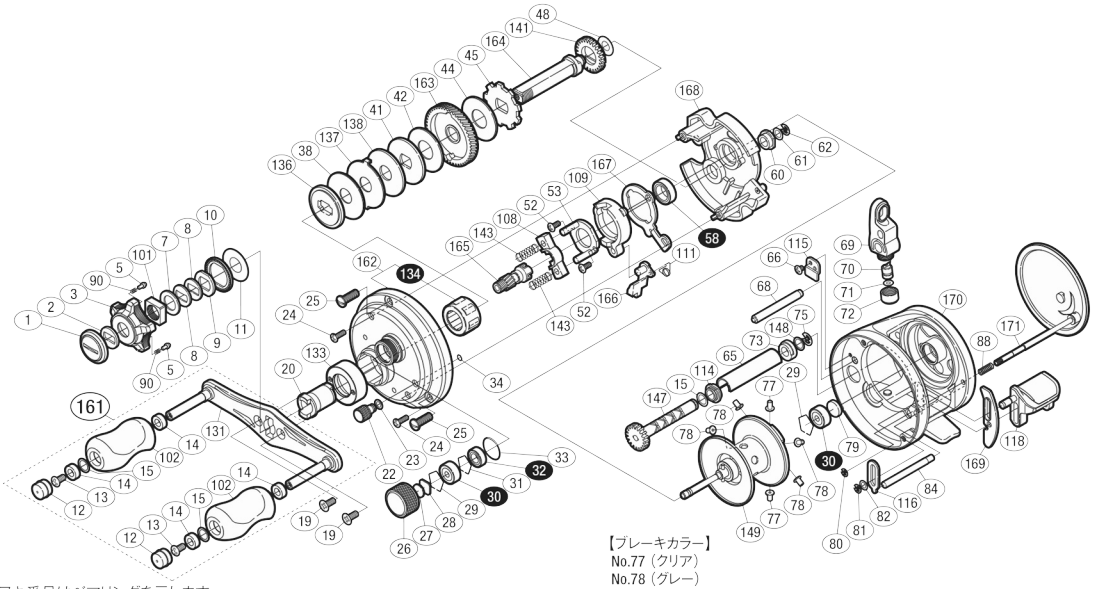
12 カルカタ 201

S A-RB

商品コード 5-RH74 0201

本体価格 (税別) 40,100円

短縮コード 02834



【ブレーキカラー】
No.77 (クリア)
No.78 (グレー)

*白ヌキ番号はベアリングを示します。

※134 ローラークラッチは圧入で固い場合があります。交換はアフターサービスに出していただくをお願いします。

調整座金類に関しては、必ずしも分解図中の表現と一致しない場合がございますので、ご了承下さい。(商品により使用している場合とそうでない場合がございます。)

ムサシ オーバーホール作業用資料: リールのメンテは "ムサシ オーバーホール" で検索

部品番号	部品名	本体価格 (税別)	部品番号	部品名	本体価格 (税別)	部品番号	部品名	本体価格 (税別)
1	ハンドル固定ボルト	800	44	スタードラッグ座金	200	111	クラッチツメバネ	100
2	ハンドル固定ボルトユルミ止メ	100	45	ストッパーギア	500	114	ウォームシャフト受ケ(A)	50
3	スタードラッグ	500	48	座金	50	115	ウォームシャフト抜ケ止メ	200
5	音出しピン	100	52	固定ボルト	50	116	クラッチレバー受ケ(A)	100
7	スタードラッグスペーサー	100	53	クラッチカム押サエ板	300	118	クラッチレバー	500
8	ドライブギア座金	100	58	ボールベアリング(8×12×3.5 SARB)	1,200	131	ハンドル	2,500
9	ハンドル受ケ座金	50	60	ドライブギア軸フッシュ	100	133	リテーナハンドル	800
10	スタードラッグ音出し板	100	61	座金	50	134	ローラークラッチ	1,500
11	座金	50	62	E形止メ輪 3	50	136	スタードラッグ板	200
12	ハンドルキャップ	100	65	レベルワインドパイプ	200	137	スタードラッグ座金	100
13	固定ボルト	50	66	固定ボルト	50	138	スタードラッグ座金	300
14	ハンドルノブフッシュ	100	68	レベルワインドガイド	200	141	ウォームシャフトギア	100
15	座金	150	69	レベルワインド組	700	143	クラッチヨークバネ	50
19	固定ボルト	50	70	ウォームシャフトピン	200	147	ウォームシャフト組	600
20	ローラークラッチインナーチューブ	800	71	座金	50	148	座金	50
22	本体Bシャフトツマミ	200	72	レベルワインド受ケ	100	149	スプール組	7,000
23	座金	100	73	ウォームシャフト受ケ(B)	50	161	ハンドル組	5,000
24	固定ボルト	50	75	E形止メ輪 4	50	162	本体A組	6,000
25	固定ボルト	300	77	ブレーキカラー(クリア)	100	163	ドライブギア	2,200
26	メカニカルブレーキノブ	300	78	ブレーキカラー(グレー)	100	164	ドライブギア軸	1,000
27	メカニカルブレーキ座金	50	79	スプール軸当たりB	50	165	ピニオンギア	1,500
28	メカニカルブレーキ座金	50	80	E形止メ輪 1.5	50	166	クラッチツメ	300
29	ベアリング抜ケ止メ	50	81	E形止メ輪 2.5	50	167	クラッチプレート	400
30	ボールベアリング(3×10×4 SARB)	1,200	82	座金	50	168	本体固定板	1,500
31	抜ケ止メ	100	84	クラッチレバーガイド	200	169	クラッチレバー受ケ(B)	100
32	ボールベアリング(5×9×3 SARB)	1,200	88	ダンパーバネ	50	170	フレーム	11,000
33	Oリング	100	90	音出しバネ	100	171	本体B	3,000
34	Oリング	50	101	スタードラッグ固定ナット	200			
38	スタードラッグ座金	500	102	ハンドルノブ	1,000	TRST	取扱説明書 (付属品)	100
41	スタードラッグ座金	100	108	クラッチヨーク	100	BNKI	分解図 (付属品)	100
42	スタードラッグ座金	400	109	クラッチカム	200	OIL1	パンタムオイル (付属品)	300