

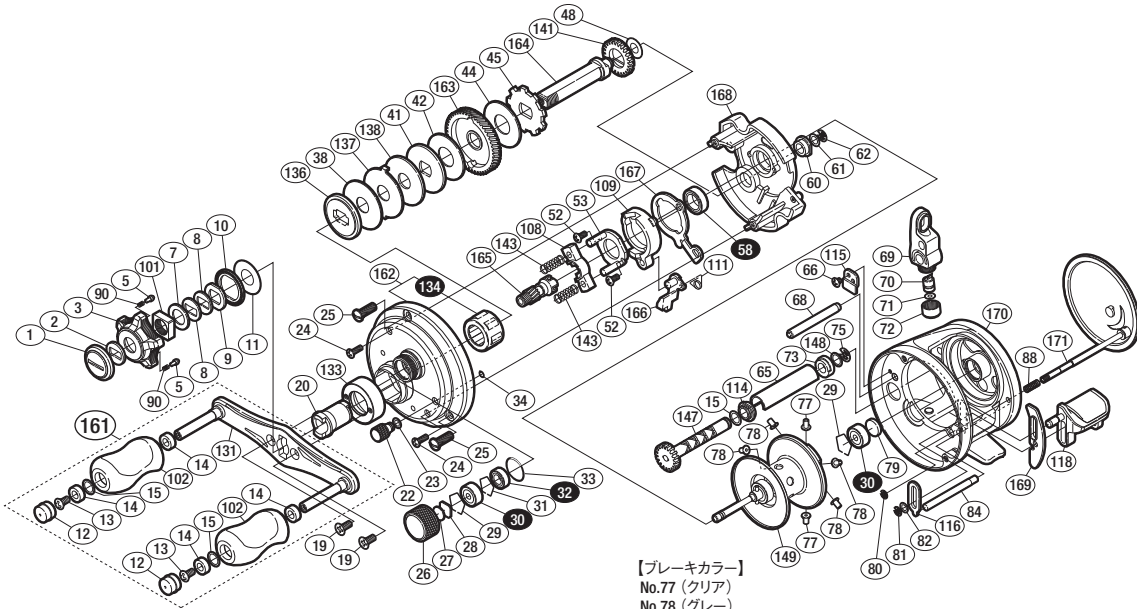
## '12 カルカッタ 201



商品コード 5-RH74 0201

本体価格(税別) 40,100円

短縮コード **02834**



【ブレーキカラー】  
No.77 (クリア)  
No.78 (グレー)

※白ヌキ番号はベアリングを示します。  
※134 ローラークラッチは圧入で固い場合があり、交換はアフターサービスに出していただくをお願いします。

調整座金類に関しましては、必ずしも分解図中の表現と一致しない場合がございますので、ご了承下さい。(商品により使用している場合とそうでない場合がございます。)

リップラップ オーバーホール作業用資料: リールのメンテは“ビワエフ オーバーホール”で検索

部品番号	部品名	本体価格(税別)
1	ハンドル固定ボルト	800
2	ハンドル固定ボルトユルミ止め	100
3	スタードラッグ	500
5	音出シビン	100
7	スタードラッグスペーサー	100
8	ドライブギア座金	100
9	ハンドル受け座金	50
10	スタードラッグ音出シ板	100
11	座金	50
12	ハンドルキャップ	100
13	固定ボルト	50
14	ハンドルノブブッシュ	100
15	座金	150
19	固定ボルト	50
20	ローラークラッチインナーチューブ	800
22	本体Bシャフトツマミ	200
23	座金	100
24	固定ボルト	50
25	固定ボルト	300
26	メカニカルブレーキノブ	300
27	メカニカルブレーキ座金	50
28	メカニカルブレーキ座金	50
29	ベアリング抜け止め	50
30	ボールベアリング(3×10×4 SARB)	1,200
31	抜け止め	100
32	ボールベアリング(5×9×3 SARB)	1,200
33	Oリング	100
34	Oリング	50
38	スタードラッグ座金	500
41	スタードラッグ座金	100
42	スタードラッグ座金	400

部品番号	部品名	本体価格(税別)
44	スタードラッグ座金	200
45	ストッパーギア	500
48	座金	50
52	固定ボルト	50
53	クラッチカム押サエ板	300
58	ボールベアリング(8×12×3.5 SARB)	1,200
60	ドライブギア軸ブッシュ	100
61	座金	50
62	E形止め輪 3	50
65	レベルwindパイプ	200
66	固定ボルト	50
68	レベルwindガイド	200
69	レベルwind組	700
70	ウォームシャフトピン	200
71	座金	50
72	レベルwind受け	100
73	ウォームシャフト受け(B)	50
75	E形止め輪 4	50
77	ブレーキカラー(クリア)	100
78	ブレーキカラー(グレー)	100
79	スプール軸当たりB	50
80	E形止め輪 1.5	50
81	E形止め輪 2.5	50
82	座金	50
84	クラッチレバーガイド	200
88	タンバーバネ	50
90	音出シバネ	100
101	スタードラッグ固定ナット	200
102	ハンドルノブ	1,000
108	クラッチヨーク	100
109	クラッチカム	200

部品番号	部品名	本体価格(税別)
111	クラッチツメバネ	100
114	ウォームシャフト受け(A)	50
115	ウォームシャフト抜け止め	200
116	クラッチレバー受け(A)	100
118	クラッチレバー	500
131	ハンドル	2,500
133	リテーナハンドル	800
134	ローラークラッチ	1,500
136	スタードラッグ板	200
137	スタードラッグ座金	100
138	スタードラッグ座金	300
141	ウォームシャフトギア	100
143	クラッチヨークバネ	50
147	ウォームシャフト組	600
148	座金	50
149	スプール組	7,000
161	ハンドル組	5,000
162	本体A組	6,000
163	ドライブギア	2,200
164	ドライブギア軸	1,000
165	ピニオンギア	1,500
166	クラッチツメ	300
167	クラッチプレート	400
168	本体固定板	1,500
169	クラッチレバー受け(B)	100
170	フレーム	11,000
171	本体B	3,000
TRST	取扱説明書 (付属品)	100
BNKI	分解図 (付属品)	100
OIL1	バンタムオイル (付属品)	300