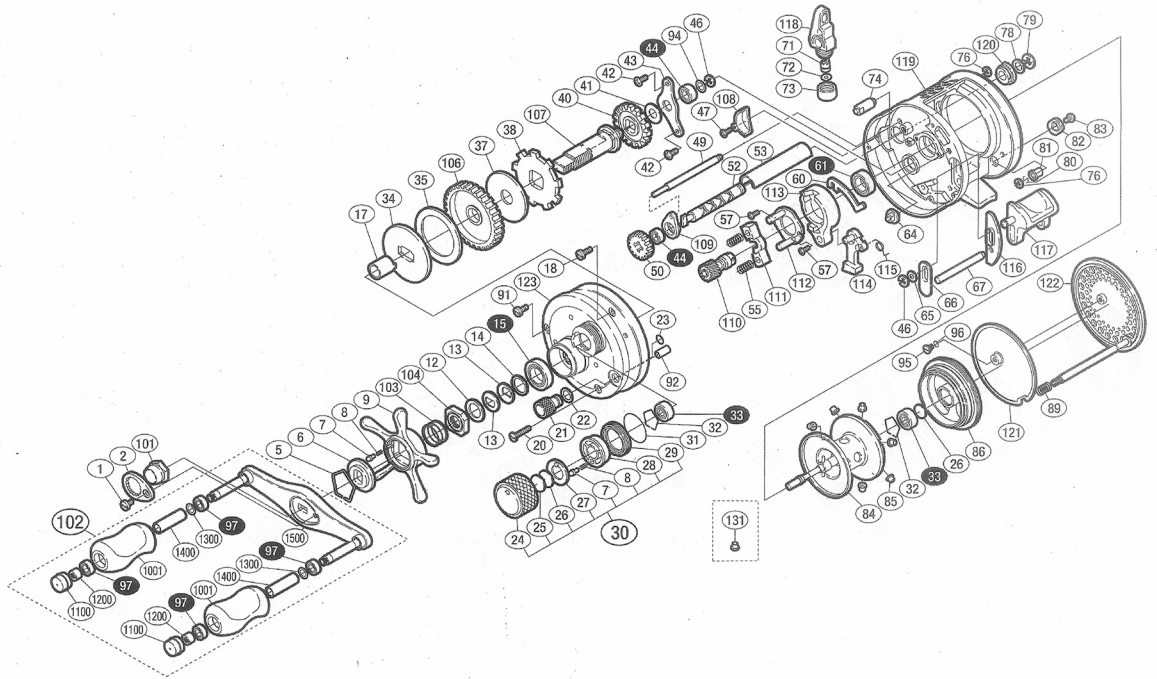


'00 カルカタコンクエスト 201

商品コード 5-RH44 1201

本体価格(税別) 48,300円

短縮コード **01504**



※白ヌキ番号はベアリングを示します。

調整座金類に関しては、必ずしも分解図中の表現と一致しない場合がございます。 (商品により使用している場合とそうでない場合がございます)

ムサシ オーバーホール作業用資料: リールのメンテは "ムサシ オーバーホール" で検索

部品番号	部品名	本体価格(税別)
1	ガード固定ボルト	200
2	リテーナ	300
5	スタードラッグ音出シ板抜け止メ	100
6	スタードラッグ音出シ板	100
7	スプールドラッグツマミ音出シピン	100
8	スプールドラッグツマミ音出シバネ	100
9	スタードラッグ	1,500
12	スタードラッグスペーサー	100
13	メインギヤ座金(C)	100
14	スタードラッグベアリング座金	50
15	スタードラッグベアリング	600
17	ローラークラッチインナーチューブ	500
18	本体A固定ボルト(A)	200
20	本体A固定ボルト(長)	200
21	本体Bシャフトツマミ	300
22	本体Bシャフトツマミ座金	50
23	Oリング(φ4×φ6)	50
24	スプールドラッグツマミ	500
25	スプールドラッグ座金(B)	50
26	スプールドラッグ当たりB	50
27	スプールドラッグツマミ音出シ板	200
28	スプールドラッグツマミ音出シピンホルダー	200
29	スプールドラッグツマミ音出シ止メ輪	200
30	スプールドラッグツマミ組	1,900
31	Oリング(S-16)	100
32	ベアリング抜け止メ	50
33	ボールベアリング(φ3×φ10×4)	600
34	スタードラッグ板	200
35	スタードラッグ座金(C)	300
37	スタードラッグ座金(A)	300
38	ストッパーギヤ	500
40	クロスギヤ(A)	300
41	調整座金	50
42	メインギヤ軸固定板取付ケボルト	50

部品番号	部品名	本体価格(税別)
43	メインギヤ軸固定板	100
44	ボールベアリング(φ5×φ8×2.5)	600
46	E形止メ輪 2.5	50
47	クロスギヤ(C)カバー固定ボルト	50
49	レベルワインドガイド	200
50	クロスギヤ(C)	100
52	クロスギヤ軸	1,500
53	レベルワインドパイプ	500
55	クラッチヨークバネ	50
57	クラッチカム固定ボルト	50
60	クラッチプレート	200
61	本体枠Aベアリング(φ8×φ12×3.5)	600
64	本体A位置決メピン	200
65	座金(B)	50
66	クラッチレバー受け(A)	100
67	クラッチレバーガイド	200
71	クロスギヤピン	200
72	レベルワインド座金	50
73	レベルワインド受け	200
74	ストッパー固定軸	200
76	E形止メ輪 2	50
78	クロスギヤ軸座金	50
79	E形止メ輪 4	50
80	本体B固定ボルト抜け止メ	50
81	ダンパーブッシュ(A)	200
82	本体Bシャフトガイド	100
83	本体Bシャフトガイド固定ボルト	50
84	スプールドラッグ組	7,000
85	ブレーキカラー(グレー)	100
86	本体枠B受け組	1,000
89	ダンパーバネ	100
91	本体A固定ボルト(短)	200
92	本体A固定ボルトカラー	50
94	メインギヤ軸座金	50

部品番号	部品名	本体価格(税別)
95	本体Bシール固定ボルト(B)	50
96	Oリング	100
97	ボールベアリング(φ4×φ7×2.5)	600
101	ハンドル固定ナット	200
102	ハンドル組	6,000
103	スタードラッグバネ	200
104	スタードラッグ固定ナット	200
106	メインギヤ	2,000
107	メインギヤ軸	1,000
108	クロスギヤ(C)カバー	300
109	クロスギヤ受け(A)	100
110	ピニオンギヤ(A)	1,000
111	クラッチヨーク	100
112	クラッチカム押サエ板	300
113	クラッチカム	200
114	クラッチツメ	200
115	クラッチツメバネ	50
116	クラッチレバー受け(B)	100
117	クラッチレバー	500
118	レベルワインド組	1,500
119	本体枠組	10,000
120	クロスギヤ受け(B)	100
121	本体Bシール	300
122	本体B	4,000
123	本体A組	7,000
1001	ハンドルニギリ	1,000
1100	ハンドルキャップ	200
1200	ニギリ固定ナット	100
1300	座金	50
1400	ニギリ固定軸パイプ	300
1500	ハンドル	2,500
131	ブレーキカラー(クリア) (付属品)	100