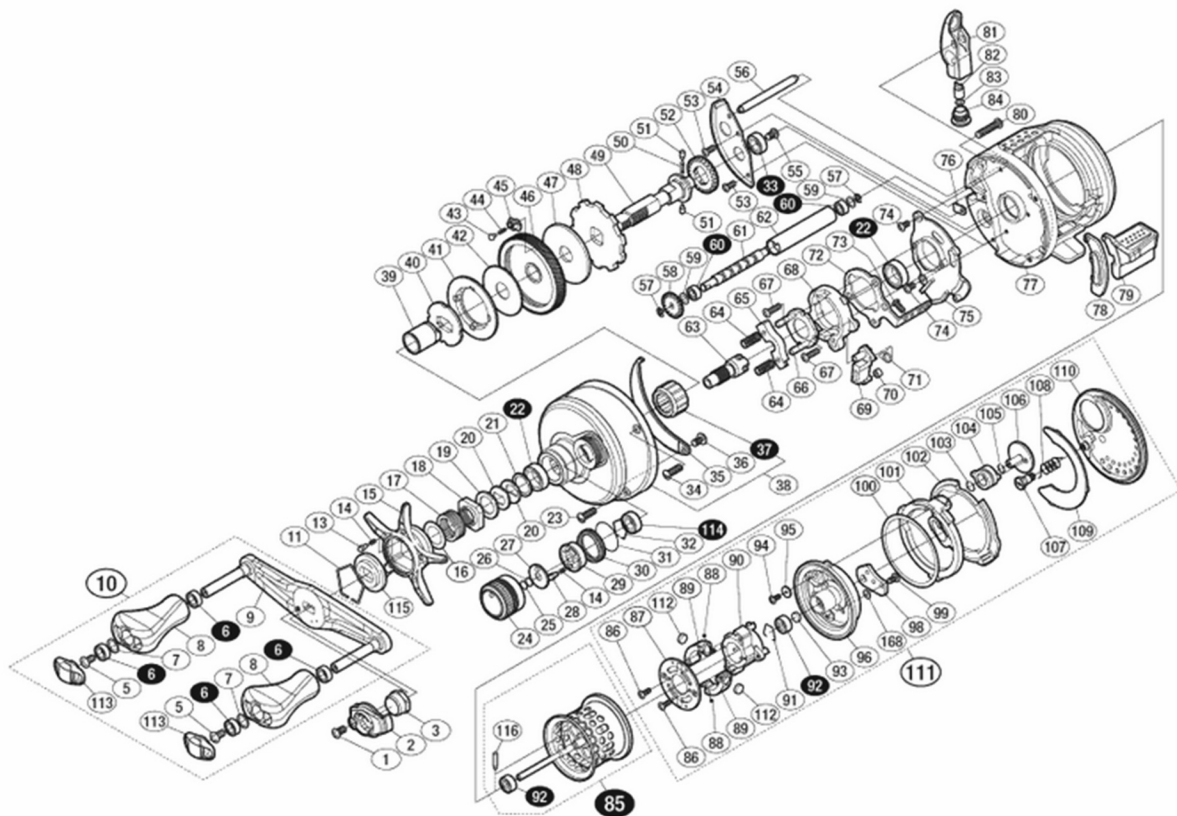


# 17 カルカタ コンクエスト BFS HG-L (年式:2017)

本体価格(税別):54,000円

短縮コード: 03676



※白ヌキ番号はベアリングを示します。  
 ※92 ベアリング(116)スプールのラッチピン(37)ローラーラッチはお客様ご自身の交換はできません。  
 交換はアフターサービスに出していただくようお願いします。  
 調整座金類に関しては、必ずしも分解図中の表現と一致しない場合がございますので、ご了承ください。  
 (商品により使用している場合とそうでない場合がございます。)

部品番号	部品名	本体価格(税別)
0001	固定ボルト トラス M2.6X5 ショウ RP NL4	150
0002	リテーナー 15ALD50 リテーナ	250
0003	ハンドル固定ナット 15ALD51 H/コテナット	550
0005	固定ボルト トラス M2.6X5 SUS NL	100
0006	ボールベアリング(4×7×2.5 BB 4X7X2.5 ARB NAS	1,250
0007	座金 ハンドルノブ サガネセット	200
0008	ハンドルノブ 15ALD50 ハンドルノブ	1,050
0009	ハンドル 16ALBFSXG L ハンドル	3,100
0010	ハンドル組 16ALBFSL ハンドル組	10,200
0011	スタードラッグ音出シ板抜ケ止メ 98BSC SD オトダシタヌケドメ	150
0013	音出シピン 03CT200DC BRオトダシピン	150
0014	音出シバネ 14STL2500 Dノックリクハネ	150
0015	スタードラッグ 17CTBFSHG L スタードラッグ	2,050
0016	摺動子座金(9×13×0.3) SL2シユウトウシ W13X9X0.3	150
0017	スタードラッグバネ 12ANTR スタードラッグバネ	250
0018	スタードラッグ固定ナット 12ANTLスタードラッグコテナット	250
0019	スタードラッグスペーサー 98BSC スタードラッグスペーサー	150

部品番号	部品名	本体価格(税別)
0024	メカニカルブレーキノブ 17CTBFSHG L M/BRKノブ	1,550
0025	スプールドラッグ座金(B) 98BSC スプールドラッグW B	100
0026	スプールドラッグ座金 98BSCスプールドラッグサガネ	100
0027	スプールドラッグツマミ音出シ板 01CT50JS プールDオトダシタ	250
0028	音出シピン 98BSC S/Dツマミオトダシピン	150
0029	SDツマミ音出シピンホルダー 09CDF50SDCオトダシホルダー	150
0030	スプールドラッグツマミ音出シ止メ輪 01CT50JSスプールドオトダシメワ	250
0031	Oリング S11. 2 B-100 Oリング(S11.2)	150
0032	抜ケ止メ B-10 Bカワツツメヌケドメ	150
0033	ボールベアリング5X9X3SARB BB 5X9X3 ARBN	1,250
0034	本体A固定ボルト(C) 00CT200JホントイAコテナット	250
0035	本体固定板銘版 14CTCQ101 コテナットメイハン	150
0036	固定ボルト 95ステラ3カトコテナット	250
0037	ローラーラッチ 14CTCQ100 ローラーラッチ	2,050
0038	本体A組 17CTBFSHG L ホントイA組	10,200
0039	ローラーラッチインナーチューブ 14CTCQ100 RC/チューブ	850
0040	スタードラッグ板 16STI100PG スタードラッグ板	550

0020	メインギヤ座金(C) B-100メインギヤサガネC	150
0021	スタードラッグベアリング座金 98BSCスタードラッグベアリングW	100
0022	SARB(8×12×3.5) BB 8X12X3.5 ARB NAS	1,250
0023	固定ボルト 01CT50J ホントイAコテナット C	250

0041	ドラッグ音出シラチェット 16STI100PG D/Oラチェット	250
0042	スタードラッグ座金 10DDM3BM スタードラッグW A	550
0043	ドラッグ音出シピン 16STI100PG Dオトダシピン	250
0044	ドラッグ音出シバネ 16STI100PG Dオトダシバネ	150

ムサシ オーバーホール作業用資料:リールのメンテは“ムサシオーバーホール”で検索

部品番号	部品名	本体価格(税別)
0045	ドラッグバネホルダー 16STI100PG Dハネホルダー	150
0046	ドライブギヤ 17CTBFSHG Lドライブギヤ	2,550
0047	スタードラッグ座金(A) 01CQ-100JスタードラッグW A	350
0048	ストッパーギヤ 14CTCQ100 ストッパーギヤ	350
0049	ドライブギヤ軸 14CTCQ101 Dギヤシク	2,050
0050	ウォームシャフトギヤ用バネ 12SPN200 W/Sギヤヨウバネ	150
0051	ウォームシャフトギヤ用ピン 12SPN200 I/GEAR PIN	150
0052	ウォームシャフトギヤ 14CTCQ200 W/SギヤA	350
0053	固定ボルト ナハ M2X5	100
0054	ドライブギヤ軸固定板 17CTBFSHG L DGシクコテナット	850
0055	固定ボルト テイトウ M2.6X4 タインL4 L	150
0056	レベルワインドガイド 17CTBFSHG L L/Wガイド	350
0057	E型止メ輪2 Eカ外メワ 2	100
0058	ウォームシャフトギヤ 14CTCQ200 W/SギヤC	250
0059	座金 14CTCQ200 WシャフトW 0.1	100
0060	ボールベアリング(3×6×2.5S 5Sベアリング) 3X6X2.5ARBSLD	1,250
0061	ウォームシャフト 17CTBFSHG L ウォームシャフト	850
0062	レベルワインドパイプ 17CTBFSHG L L/Wパイプ	1,050
0063	ピニオンギヤ 17CTBFSHG L ピニオンギヤ	2,050
0064	クラッチヨークバネ 05CT400B クラッチヨークバネ	100
0065	クラッチヨーク 15ALD51 クラッチヨーク	150
0066	クラッチカム押サエ板 14CTCQ200 クラッチカムオサエ	350
0067	固定ボルト ナハ M2X8 NL	100
0068	クラッチカム 14CTCQ201 クラッチカム	250
0069	クラッチツメ 12ANTL クラッチツメ A	350
0070	クラッチツメブッシュ 12ANTR クラッチツメブッシュ	150
0071	クラッチツメバネ 06C1201D C/P SPR SCM	150
0072	クラッチプレート 14CTCQ101 クラッチプレート	450
0073	固定ボルト トラス 2X5 Pタイト	100
0074	固定ボルト トラス M2X4 NL	100
0075	本体Aシート 17CTBFSHG L ホントイAシート	350
0076	ウォームシャフト抜ケ止メ 14CTCQ100 W/Sヌケドメ	250
0077	フレーム 17CTBFSHG L フレーム組	13,300
0078	クラッチレバー受ケ 14CTCQ101 クラッチレバー受ケ	150
0079	クラッチレバー 14OC201HG ムツクレバー	850
0080	固定ボルト 14CTCQ100 HAコテナット	350
0081	レベルワインド組 14CTCQ200 Lワインド組	2,900
0082	ウォームシャフトピン 14CTCQ200 Wシャフトピン	350
0083	座金 14CTCQ200 L/Wサガネ2	100

部品番号	部品名	本体価格(税別)
0084	レベルワインド受ケ 14CTCQ200 レベルWウケ	550
0085	スプール組(ベアリング入り) 17CTBFSHG L スプールの組	12,250
0086	固定ボルト ナハ 1.6X5 Pタイト RP	150
0087	ブレーキ固定板 16ALBFSL フレキコテナット	350
0088	ブレーキコイルバネ 16ALBFSL フレキコイルバネ	150
0089	マグネットホルダー組 17CTBFSHG L Mホルダー組	1,250
0090	ブレーキ取付ケ台 16ALBFSL フレキリツケD	250
0091	ベアリング抜ケ止メ 15ALBFSXGR Bヌケドメ	100
0092	ボールベアリング(3×7×3 SA BB3X7X3ARB SLDオイルSP	1,250
0093	メカニカルブレーキ座金 12SPN200 M/ブレーキW A	100
0094	固定ボルト ナハ3シユM1.6X4 BH NL 5	150
0095	座金 17CTBFSHG L BRツマミサカネ	100
0096	フレームB受ケ 17CTBFSHG L フレームBウケ	1,850
0098	ダンパーブッシュ 14CTCQ100 DPブッシュA	250
0099	固定ボルト ナハ M2X4 NL	100
0100	本体Bカムレバー調整座金 13METAR BカムレバーウセイW1	150
0101	フレームB受ケカム 14CTCQ101 フレームBウケカム	250
0102	本体Bカムレバー 14CTCQ101 H/Bカムレバー	250
0103	Oリング Oリング SS4.5	150
0104	ブレーキカム 17CTBFSHG L ブレーキカム	250
0105	Oリング 00CT-200J BシールOリング	150
0106	BRツマミ 17CTBFSHG L BRツマミ	1,250
0107	本体Bシャフト 14CTCQ100 H/Bシャフト	550
0108	ダンパーバネ 14CTCQ101 ダンパーバネ	150
0109	本体Bシール 14CTCQ100 ホントイBシール	350
0110	本体B 17CTBFSHG L ホントイ B	4,100
0111	本体B組 17CTBFSHG L ホントイB組	10,750
0112	マグネット 16ALBFSXG L Bショウセイマク	250
0113	ハンドルキャップ 15EXSLBC2MDH HK SEAL	350
0114	ボールベアリング(5×9×3 SA BB 5X9X3 ARB NAS	1,250
0115	スタードラッグ音出シ板 98BSC STR DRG CLICK	150
0116	スプールのラッチピン 15ALD50 スプールのラッチP	250
0168	座金 17CTBFSHG R ホントイBW.1	100
*F01	リール袋(付属品) 14CTCQ200 ヌノアクロ	850
TRST	取扱説明書(付属品) 17CTBFSHG L セツメイシヨ	150
BNKI	分解図(付属品) 17CTBFSHG L プンカイズ	150
OIL1	ハンタムオイル B-100 シールツキオイルケース	350
OIL3	BFSオイル(付属品) NOK シールツキオイルケース	350