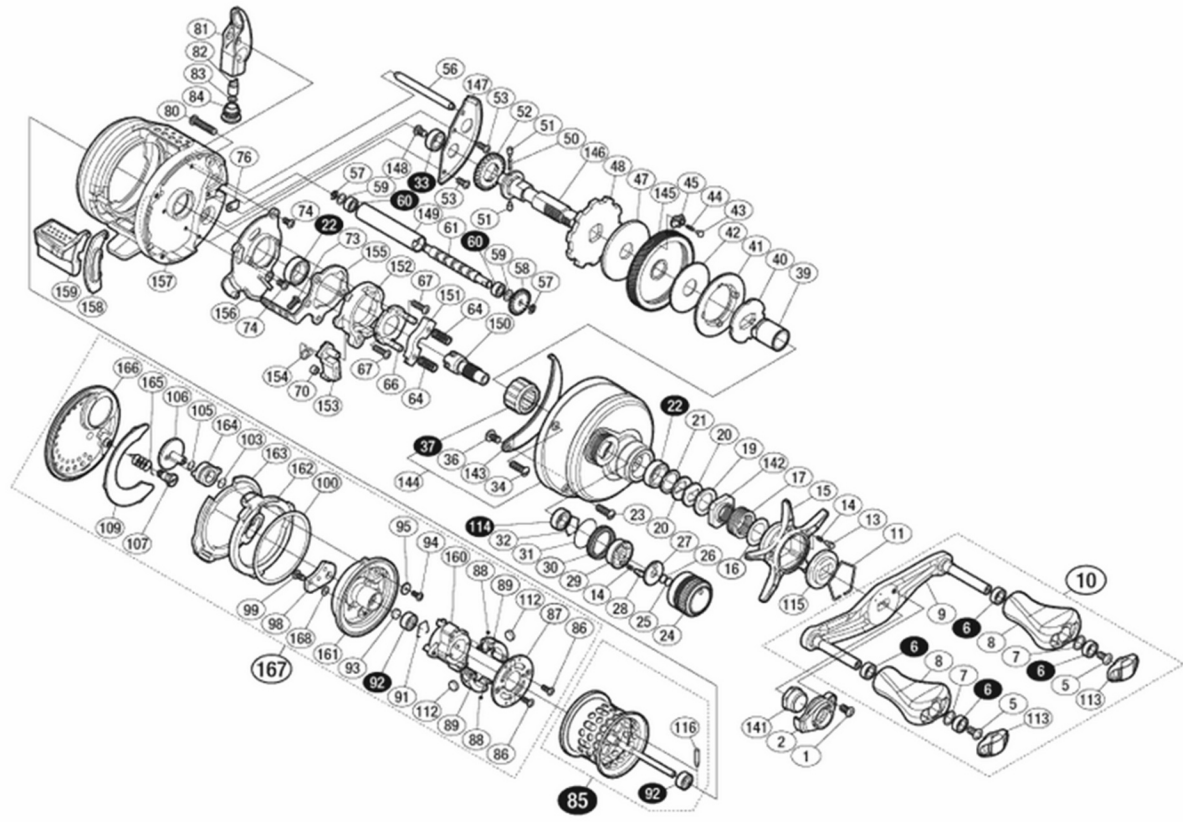


# 17 カルカタ コンクエスト BFS HG-R (年式:2017)

本体価格(税別): 54,000円

短縮コード: 03675



※白ヌキ番号はベアリングを示します。  
 ※ 92 ベアリング 116 スプールのクラッチピン 37 ローラークラッチはお客様ご自身の交換はできません。交換はアフターサービスに出していただくようお願いします。  
 調整座金類に関しては、必ずしも分解図中の表現と一致しない場合がございますので、ご了承ください。(商品により使用している場合とそうでない場合がございます。)

部品番号	部品名	本体価格(税別)
0001	固定ボルト トラス M2.6X5 ショウRP NL4	150
0002	リテーナー 15ALD50 リテーナ	250
0005	固定ボルト トラス M2.6X5 SUS NL	100
0006	ボールベアリング(4×7×2.5 BB 4X7X2.5 ARB NAS	1,250
0007	座金 ハンドルノブ サガネセット	200
0008	ハンドルノブ 15ALD50 ハンドルノブ	1,050
0009	ハンドル 16ALBFSXG L ハンドル	3,100
0010	ハンドル組 16ALBFSL ハンドル組	10,200
0011	スタードラッグ音出し板抜ケ止メ 98BSC SD オトダシタヌケドメ	150
0013	音出しピン 03CT200DC BRオトダシピン	150
0014	音出しシバネ 14STL2500 Dノブクリクハネ	150
0015	スタードラッグ 17CTBFSHG L スタードラッグ	2,050
0016	摺動子座金(9×13×0.3) SL2シユウトウシ W13X9X0.3	150
0017	スタードラッグバネ 12ANTR スタードラッグバネ	250
0019	スタードラッグスペーサー 98BSC スタードラッグスペーサー	150
0020	メインギヤ座金(C) B-100メインギヤサガネC	150
0021	スタードラッグベアリング座金 98BSCスタードラッグベアリングW	100
0022	SARB(8×12×3.5) BB 8X12X3.5 ARB NAS	1,250

部品番号	部品名	本体価格(税別)
0026	スプールドラッグ座金 98BSCスプールドラッグサガネ	100
0027	スプールドラッグツマミ音出し板 01CT50JS プールDオトダシタ	250
0028	音出しピン 98BSC S/Dツマミオトダシピン	150
0029	SDツマミ音出しピンホルダー 09CDF50SDCオトダシPホルダ	150
0030	スプールドラッグツマミ音出し止メ輪 01CT50JSプールDオトダシメ	250
0031	Oリング S11.2 B-100 Oリング(S11.2)	150
0032	抜ケ止メ B-10 Bカワフッシュヌケドメ	150
0033	ボールベアリング5X9X3SARB BB 5X9X3 ARBN	1,250
0034	本体A固定ボルト(C) 00CT200JホントイAコティBT C	250
0036	固定ボルト 95ステラ3カドコティBT	250
0037	ローラークラッチ 14CTCQ100 ローラークラッチ	2,050
0039	ローラークラッチインナーチューブ 14CTCQ100 RC/イチュブ	850
0040	スタードラッグ板 16STI100PG スタードラッグ板	550
0041	ドラッグ音出しラチェット 16STI100PG D/Oラチェット	250
0042	スタードラッグ座金 10DDM3BM スタードラッグW A	550
0043	ドラッグ音出しピン 16STI100PG Dオトダシピン	250
0044	ドラッグ音出しシバネ 16STI100PG Dオトダシバネ	150
0045	ドラッグバネホルダー 16STI100PG Dバネホルダ	150

部品番号	部品名	本体価格(税別)
0023	固定ボルト 01CT50J ホントイAコティBT C	250
0024	メカニカルブレーキノブ 17CTBFSHG L M/BRKノブ	1,550
0025	スプールドラッグ座金(B) 98BSC スプールドラッグW B	100
0051	ウォームシャフトギヤ用ピン 12SPN200 I/GEAR PIN	150
0052	ウォームシャフトギヤ 14CTCQ200 W/Sギヤ A	350
0053	固定ボルト ナベ M2X5	100

## ムサシ オーバーホール作業用資料: リールのメンテは "ムサシ オーバーホール" で検索

部品番号	部品名	本体価格(税別)
0058	ウォームシャフトギヤ 14CTCQ200 W/Sギヤ C	250
0059	座金 14CTCQ200 WシャフトW 0.1	100
0060	ボールベアリング(3×6×2.5 Sベアリング 3X6X2.5ARBSLD	1,250
0061	ウォームシャフト 17CTBFSHG L ウォームシャフト	850
0064	クラッチヨークバネ 05CT400B クラッチヨークバネ	100
0066	クラッチカム押サエ板 14CTCQ200 クラッチカムオサエ	350
0067	固定ボルト ナベ M2X8 NL	100
0070	クラッチツメブッシュ 12ANTR クラッチツメブッシュ	150
0073	固定ボルト トラス 2X5 Pタイト	100
0074	固定ボルト トラス M2X4 NL	100
0076	ウォームシャフト抜ケ止メ 14CTCQ100 W/Sヌケドメ	250
0080	固定ボルト 14CTCQ100 HAコティBTA	350
0081	レベルワインド組 14CTCQ200 Lワインドクミシ	2,900
0082	ウォームシャフトピン 14CTCQ200 Wシャフトピン	350
0083	座金 14CTCQ200 L/Wサガネ.2	100
0084	レベルワインド受け 14CTCQ200 レベルWウケ	550
0085	スプール組(ベアリング入り) 17CTBFSHG L スプール組	12,250
0086	固定ボルト ナベ 1.6X5 Pタイト RP	150
0087	ブレーキ固定板 16ALBFSL フレキコティハン	350
0088	ブレーキコイルバネ 16ALBFSL フレキコイルハネ	150
0089	マグネットホルダー組 17CTBFSHG L Mホルダークミ	1,250
0091	ベアリング抜ケ止メ 15ALBFSXGR Bヌケドメ	100
0092	ボールベアリング(3×7×3 SA BB3X7X3ARB SLDオイルSP	1,250
0093	メカニカルブレーキ座金 12SPN200 M/ブレーキW A	100
0094	固定ボルト ナベ3シユM1.6X4 BH NL 5	150
0095	座金 17CTBFSHG L BRツマミサカネ	100
0098	ダンパーブッシュ 14CTCQ100 DPブッシュA	250
0099	固定ボルト ナベ M2X4 NL	100
0100	本体Bカムレバー調整座金 13METAR BカムレバールレバールW1	150
0103	Oリング O リング SS4.5	150
0105	Oリング 00CT-200J BシールOリング	150
0106	BRツマミ 17CTBFSHG L BRツマミ	1,250
0107	本体Bシャフト 14CTCQ100 H/Bシャフト	550
0109	本体Bシール 14CTCQ100 ホントイBシール	350

部品番号	部品名	本体価格(税別)
0047	スタードラッグ座金(A) 01CQ-100JスタードラッグW A	350
0048	ストッパーギヤ 14CTCQ100 ストッパーギヤ	350
0050	ウォームシャフトギヤ用バネ 12SPN200 W/Sギヤヨウバネ	150
0112	マグネット 16ALBFSXG L Bチョウセイマク	250
0113	ハンドルキャップ 15EXSLBC2MDH HK SEAL	350
0114	ボールベアリング(5×9×3 SA BB 5X9X3 ARB NAS	1,250
0141	ハンドル固定ナット 15ALD50 H/コティナット	550
0142	スタードラッグ固定ナット 12ANTRスタードラッグコティナット	250
0143	本体固定板銘版 14CTCQ100 コティBメイン	150
0144	本体A組 17CTBFSHG R ホントイA組	10,200
0145	ドライブギヤ 17CTBFSHG Rドライブギヤ	2,550
0146	ドライブギヤ軸 14CTCQ100 Dギヤシク	2,050
0147	ドライブギヤ軸固定板 17CTBFSHG R DGシクコティB	850
0148	固定ボルト テイトウ M2.6X4 ダインL4 R	150
0149	レベルワインドパイプ 17CTBFSHG R L/Wパイプ	1,050
0150	ピニオンギヤ 17CTBFSHG R ピニオンギヤ	2,050
0151	クラッチヨーク 15ALD50 クラッチヨーク	150
0152	クラッチカム 14CTCQ200 クラッチカム	250
0153	クラッチツメ 12ANTR クラッチツメ A	350
0154	クラッチツメバネ CR200A CLCH PAWL SPR	100
0155	クラッチプレート 14CTCQ100 クラッチプレート	450
0156	本体Aシート 17CTBFSHG R ホントイAシート	350
0157	フレーム 17CTBFSHG R フレーム組	13,300
0158	クラッチレバー受け 14CTCQ100 クラッチレバールウケ B	150
0159	クラッチレバー 14OC200HG Mツキレバー	850
0160	ブレーキ取付ケ台 17CTBFSHG R フレキトリツケD	250
0161	フレームB受け 17CTBFSHG R フレームBウケ	1,850
0162	フレームB受けカム 14CTCQ100 フレームBウケカム	250
0163	本体Bカムレバー 14CTCQ100 H/Bカムレバ	250
0164	ブレーキカム 17CTBFSHG R ブレーキカム	250
0165	ダンパーバネ 14CTCQ100 ダンパーバネ	150
0166	本体B 17CTBFSHG R ホントイ B	4,100
0167	本体B組 17CTBFSHG R ホントイB組	10,750
0168	座金 17CTBFSHG R ホントイBW.1	100
*F01	リール袋(付属品) 14CTCQ200 ヌノブクロ	850
TRST	取扱説明書(付属品) 17CTBFSHG L セツメイシ	150
BNKI	分解図(付属品) 17CTBFSHG L フンカイシ	150
OIL1	パンタムオイル B-100 シールツキオイルケース	350
OIL3	BFSオイル(付属品) NOK シールツキオイルケース	350