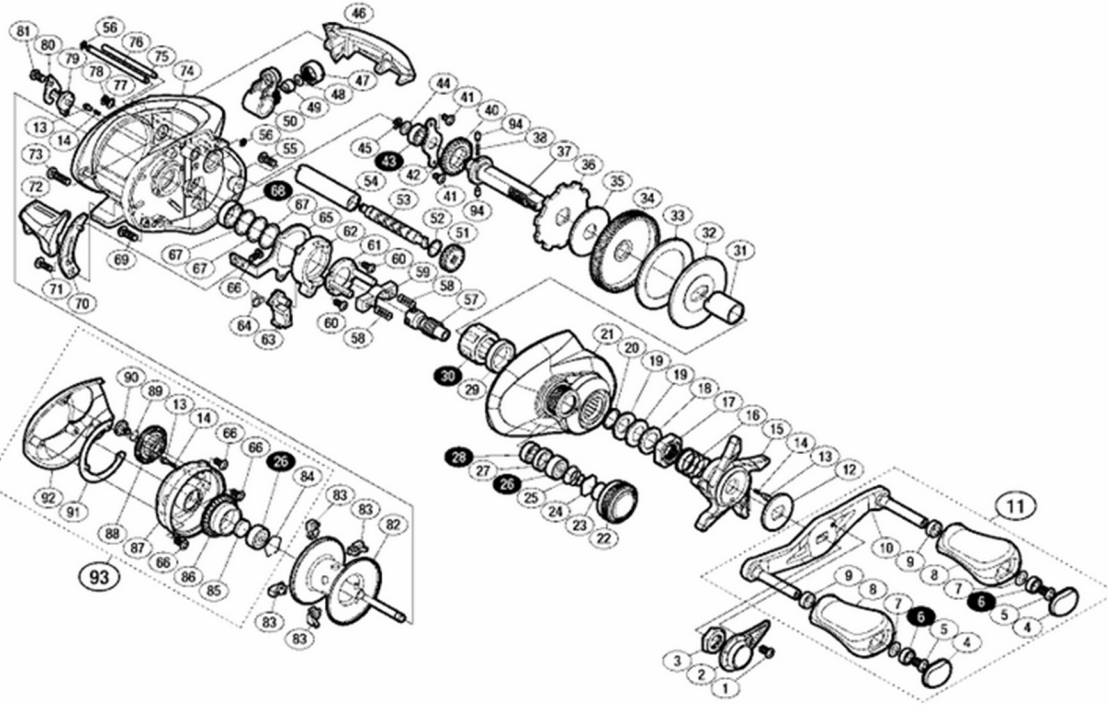


# 14 クロナーク CI4+ 150

本体価格(税別): 35,000円

短縮コード: 03331



※白ヌキ番号はベアリングを示します。  
 ※ 30 ローラークラッチは圧入で固い場合があり、  
 交換はアフターサービスに出していただくようお願いいたします。

調整座金類に関しては、必ずしも分解図中の表現と一致しない場合がございますので、  
 ご了承ください。(商品により使用している場合とそうでない場合がございます。)

部品番号	部品名	本体価格(税別)
0001	固定ボルト トラス M2.6X5 ショウ CR NL1	250
0002	リテーナ 13METAR リテーナ	550
0003	ハンドル固定ナット 98BSC ハンドルコティナット	250
0004	ハンドルキャップ 12ANTR ハンドルキャップ	150
0005	固定ボルト トラス M2.6X5 SUS NL	100
0006	ボールベアリング(4×7×2.5 BB 4X7X2.5 ARB NAS	1,250
0007	座金 ハンドルノブ サガネセット	200
0008	ハンドルノブ 12ANTR ハンドルノブ	1,050
0009	ハンドルニギリブッシュ(B) 09ULT2500HニギリブッシュB	150
0010	ハンドル 14CHCI4150 ハンドル	2,550
0011	ハンドル組 14CHCI4150 ハンドル組	6,150
0012	スタードラッグ音出し板 05CH100B S/Dオタダシイタ	150
0013	音出しピン 03CT200DC BRオタダシピン	150
0014	音出しシバネ 14STL2500 D/フクリクハネ	150

部品番号	部品名	本体価格(税別)
0022	メカニカルブレーキノブ 14CHCI4150 M/BRKノブ	850
0023	メカニカルブレーキ座金 NBS1500スプールドラッグW B	100
0024	メカニカルブレーキ座金 97メタXT スプールドラッグW.5	100
0025	メカニカルブレーキキュルミ止メバネ 10SCXT1 MBKキュルミ止メバネ	150
0026	ボールベアリング(3×10×4SA BB 3X10X4ARB SLD オイル	1,250
0027	ベアリング間座 14CHCI4150 ヘアリングカンサ	250
0028	ベアリング5×9×3SARB ヘアリング5X9X3 ARB SLD	1,250
0029	ドライブギヤ軸受けブッシュ 13METAL DG ジクウケブッシュ	250
0030	ローラークラッチ 16METAMGL R ローラークラッチ	1,550
0031	ローラークラッチインナーチューブ 14CHCI4150 RC/チューブ	550
0032	スタードラッグ板 06CU2DHVS スタードラッグイタ	250
0033	スタードラッグ座金 14CHCI4150 スタードラッグWC	550
0034	ドライブギヤ 14CHCI4150 ドライブギヤ	2,050
0035	スタードラッグ座金 14CHCI4150 スタードラッグWA	550

0015	スタードラッグ 14CHCI4150 スタードラッグ	1,050
0016	スタードラッグバネ 11CAE100 S/D SPRING	250
0017	スタードラッグ固定ナット 04CT50Sスタードラッグコティナット	250
0018	スタードラッグスペーサー 98BSC スタードラッグスペーサー	150
0019	サラバネDB-8L サラバネ DB-8L ケイカシユウ	150
0020	スタードラッグベアリング座金 98BSCスタードラッグベアリングW	100
0021	本体A 14CHCI4150 ホンタイ A	4,100

ムサシ オーバーホール作業用資料: リールのメンテは "ムサシオーバーホール" で検索

0044	メインギヤ軸座金 98BSC メインギヤシクワW 0.2	100
0045	E型止メ輪2.5 Eガ外メワ 2.5	100
0046	レベルwindガード 14CHCI4150 L/Wガード	850
0047	レベルwind受け 06SM200 レベルwindウケ	150
0048	レベルwind座金 B-100 レベルwindW 0.2	100
0049	ウォームシャフトピン 09CH100D7 クロスギヤピン	250
0050	レベルwind組 14CHCI4150 R/Wintウケ	1,050
0051	ウォームシャフトギヤ 09CH100D7 クロスギヤC	250
0052	座金 09CU200E7クロスギヤシクWA	100
0053	ウォームシャフト 09CH100D7 クロスギヤシク	550
0054	レベルwindパイプ 10SCXT1000 L/Wパイプ	150
0055	固定ボルト トラス 2.6X7 ショウ Pタイク	100
0056	E型止メ輪1.5 Eガ外メワ 1.5	100
0057	ピニオンギヤ 14CHCI4150 ピニオンギヤ	1,250
0058	クラッチヨークバネ 01DDM3SP クラッチヨークバネ	100
0059	クラッチヨーク 14CHCI4150 クラッチヨーク	150
0060	固定ボルト ナハ 2X6 Pタイ	100
0061	クラッチカム押サエ板 12CT300D クラッチカムオサエイタ	350
0062	クラッチカム 09BCQF300XH クラッチカム	250
0063	クラッチツメ 12ANTR クラッチツメ A	350
0064	クラッチツメバネ CR200A CLCH PAWL SPR	100
0065	クラッチプレート 13METAR クラッチプレート	450
0066	固定ボルト トラス 2X5 Pタイ	100
0067	座金 09CU200E7ホンタイクBNG W	100
0068	BB(8×12×3.5SARB) BB 8X12X3.5 ARB SLD	1,250
0069	固定ボルト トラス 2.6X8 ショウ PタイBK	100
0070	クラッチレバー受け(B) 14CHCI4150 クラッチレバーウケB	350
0071	固定ボルト テイトウ 2X7 Pタイク	150

0036	ストッパギヤ 14CHCI4150 ストッパギヤ	550
0037	ドライブギヤ軸 14CHCI4150 Dキアシク	2,050
0038	ウォームシャフトギヤ用バネ 12SPN200 W/Sキアヨウハネ	150
0040	ウォームシャフトギヤ 12SPN200 W/シャフトギヤ A	250
0041	固定ボルト トラス 2X4 Pタイ	100
0042	メインギヤ軸固定板 07メタMG MGシクコティナット	250
0043	ボールベアリング(5×9×3 SA BB 5X9X3 ARB NAS	1,250
0072	クラッチレバー 13METARメインハンツキクラッチレバ	850
0073	固定ボルト ナハ 2.6X10 Pタイ	100
0074	フレーム 14CHCI4150 フレームクミ	6,150
0075	レベルwind棒 14CHCI4150 レベルwind棒	150
0076	ラインガード(A) 14CHCI4150 ラインガードA	250
0077	クロスギヤ軸座金(A) 94CR2A WORM/S WB SPL	100
0078	E型止メ輪2 Eガ外メワ 2	100
0079	本体Bカムレバー 14CHCI4150 H/Bカムレバ	250
0080	カムレバー押サエ板 14CHCI4150 クレハオサエイタ	150
0081	固定ボルト トラス 2.6X5 ショウ Pタイ	100
0082	スプール組 14CHCI4150 スプール組	5,100
0083	ブレーキシュー(M)赤 14CHCI4150 ブレーキシューM	100
0084	ベアリング抜け止メ B-100 ヘアリングヌケ止メ	100
0085	スプール軸当たり(B) BM10XスプールシクアタリB1.0	100
0086	ブレーキパイプギヤ 13METARブレーキパイプギヤクミ	1,250
0087	フレームB受け組 14CHCI4150 フレームBウケクミ	1,550
0088	BRツマミギヤ 14CHCI4150 BRツマミ	450
0089	Oリング 4×6 98STL5H ストッパツマミシール	100
0090	固定ボルト 14CHCI4150 BRツマミBT	550
0091	B受け調整座金 14CHCI4150 BウケW.1	150
0092	本体B 14CHCI4150 ホンタイ B	3,600
0093	本体B組 14CHCI4150 ホンタイB組	7,150
0094	ウォームシャフトギヤ用ピン 12SPN200 I/GEAR PIN	150
0111	ブレーキシュー(M)赤 14CHCI4150 ブレーキシューM	100
TRST	取扱説明書(付属品) 14CHCI4150 セツメイシヨJPN	150
BNKI	分解図(付属品) 14CHCI4150フンカイシヨJPN	150
OIL1	パンタムオイル B-100 シールツキオイルケース	350