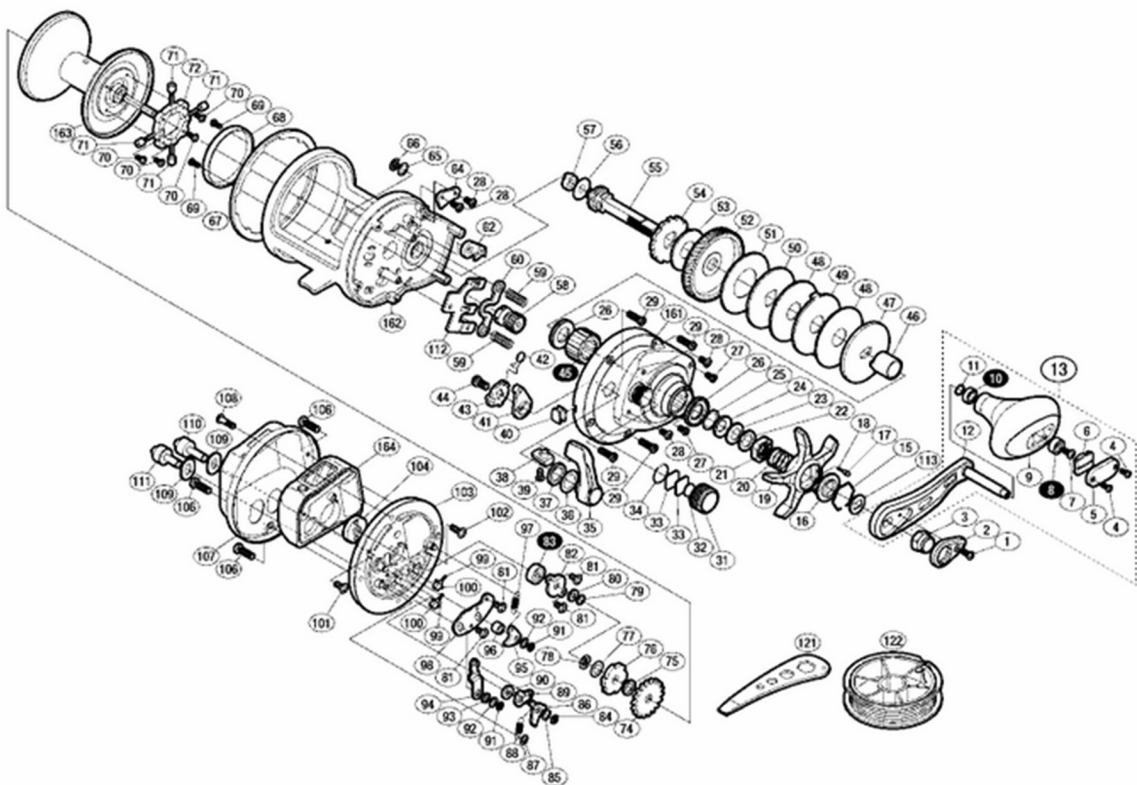


'15 海魂 4000T

本体価格(税別): 65,100円

短縮コード: 03358



※白ヌキ番号はベアリングを示します。

調整座金類に関しては、必ずしも分解区中の表現と一致しない場合がございますので、ご了承下さい。(商品により使用している場合とそうでない場合がございます。)

部品番号	部品名	本体価格(税別)
0045	ローラークラッチ	1,550
0046	インナーチューブ	850
0047	スタードラッグ板	350
0048	スタードラッグ座金	850
0049	スタードラッグ座金	150
0050	スタードラッグ座金	150
0051	スタードラッグ座金	650
0052	ドライブギヤ	2,050
0053	スタードラッグ座金	550
0054	ストッパーギヤ	350
0055	ドライブギヤ軸	1,050
0056	座金	150
0057	ドライブギヤ軸プッシュ	100
0058	ピニオンギヤ	1,550
0059	クラッチヨークバネ	150
0060	クラッチヨーク	250
0062	ストッパーツメ	350
0064	ストッパー固定板	150
0065	座金	100
0066	E形止メ輪 3.2	100
0067	本体枠リング	150
0068	ブレーキパイプ	1,550
0069	固定ボルト	150
0070	固定ボルト	100
0071	ブレーキカラー	100
0072	ブレーキシャフト取付ケ台組	350
0074	クリックギヤ	150

部品番号	部品名	本体価格(税別)
0085	座金	100
0086	Fストッパーツメ	150
0087	プッシュナット(SPN-2)	100
0088	ストッパーツメバネ	150
0089	Fストッパーレバー	250
0090	Fストッパー受ケ	150
0091	E形止メ輪 2.5	100
0092	座金	100
0093	間座	150
0094	Fストッパーリンク	350
0095	クリックツメ	150
0096	クリック軸間座	250
0097	クリックツメバネ	150
0098	クリック押サエ板	250
0099	クリックバネ	150
0100	クリックバネホルダー	150
0101	固定ボルト	100
0102	固定ボルト	100
0103	本体B	3,100
0104	マグネットホルダー組	550
0106	固定ボルト	100
0107	本体Bガード	5,100
0108	固定ボルト	350
0109	クリックボタン座金	250
0110	クリックボタン	350
0111	Fストッパーツマミ	350
0112	クラッチレバー板	350

ムサシ オーバーホール作業用資料: リールのメンテは“ムサシオーバーホール”で検索

0075	スプール軸間座	100
0076	Fストッパーギヤ	150
0077	座金	100
0078	E形止メ輪 4	100
0079	座金	100
0080	座金	150
0081	固定ボルト	100
0082	スプール受ケ板	150
0083	ボールベアリング(4×11×4 SARB)	1,250
0084	E形止メ輪 3	100

0113	ハンドル受ケ座金	100
0161	本体A組	7,150
0162	フレーム	10,200
0163	スプール組	8,200
0164	カウンターケース組	9,200
0121	リールレンチ(付属品)	350
0122	ライン付キボビン(付属品)	850
*F01	リール袋(付属品)	550
TRST	取扱説明書(付属品)	250
BNKI	分解図(付属品)	150

部品番号	部品名	本体価格(税別)
0001	固定ボルト	100
0002	リテーナ	350
0003	ハンドル固定ナット	250
0004	固定ボルト	100
0005	ハンドルニギリ銘版	350
0006	ハンドルキャップ	250
0007	固定ボルト	100
0008	ボールベアリング(4×9×4 SARB)	1,250
0009	ハンドルノブ	2,050
0010	ボールベアリング(5×9×3 SARB)	1,250
0011	座金	100
0012	ハンドル	3,100
0013	ハンドル組	7,150
0015	スタードラッグ音出シ板抜ケ止メ	150
0016	スタードラッグ音出シ板	150
0017	音出シピン	150
0018	音出シバネ	150
0019	スタードラッグ	2,050
0020	スタードラッグバネ	250
0021	スタードラッグ固定ナット	250
0022	スタードラッグスペーサー	150

部品番号	部品名	本体価格(税別)
0023	サラバネ(8L)	150
0024	サラバネ(8H)	150
0025	座金	100
0026	ローラークラッチシール	350
0027	固定ボルト	100
0028	固定ボルト	100
0029	固定ボルト	150
0031	メカニカルブレーキノブ	350
0032	スプールドラッグ座金	100
0033	スプールドラッグ座金	100
0034	Oリング	150
0035	クラッチレバー	2,050
0036	座金	150
0037	クラッチレバー座金	250
0038	クラッチレバープロテクター	150
0039	固定ボルト	100
0040	糸止メ	150
0041	クラッチカムカラー	350
0042	クラッチレバーバネ	150
0043	クラッチカム	350
0044	固定ボルト	250