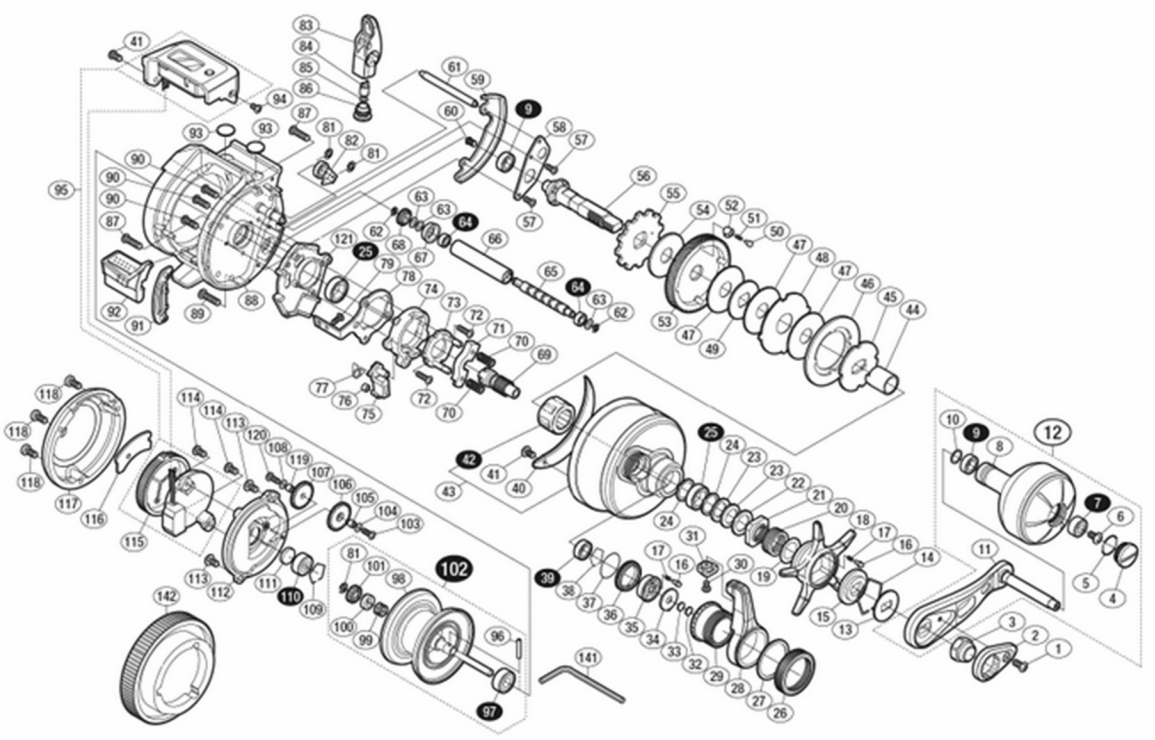


18オシアコンクエストCT 200HG

本体価格(税別): 64,000円

短縮コード: 03816



※白ヌキ番号はベアリングを示します。
 ※97 ベアリング、96 スプールクラッチピン、42 ローラークラッチはお客様ご自身での交換はできません。
 交換はアフターサービスに出していただくようお願いいたします。
 調整座金類に関しては、必ずしも分解図中の表現と一致しない場合がございますので、
 ご了承ください。(商品により使用している場合とそうでない場合がございます。)

部品番号	部品名	本体価格(税別)
0001	固定ボルト	100
0002	リテーナ	350
0003	ハンドル固定ナット	450
0004	ハンドルキャップ	550
0005	Oリング	100
0006	固定ボルト	100
0007	ボールベアリング(4×9×4 SARB)	1,250
0008	ハンドルノブ	5,100
0009	ボールベアリング(5×9×3 SARB)	1,250
0010	座金	200
0011	ハンドルシャフト組	5,100
0012	ハンドル組	11,250
0013	ハンドル受け座金	150
0014	スタードラッグ音出シ板抜け止め	150
0015	スタードラッグ音出シ板	150
0016	音出シピン	150
0017	音出シバネ	150
0018	スタードラッグ	2,550
0019	座金	150

部品番号	部品名	本体価格(税別)
0022	スタードラッグスペーサー	150
0023	サラバネ(8H)	150
0024	座金	150
0025	ボールベアリング(8×12×3.5 SARB)	1,250
0026	ロックリング	850
0027	座金	150
0028	フォールレバー組	4,100
0029	メカニカルブレーキノブ	2,050
0030	固定ボルト	100
0031	レバープロテクター	850
0032	メカニカルブレーキ座金	100
0033	メカニカルブレーキ座金	100
0034	メカニカルブレーキノブ音出シ板	250
0035	メカニカルブレーキノブ音出シピンホルダー	250
0036	メカニカルブレーキノブ音出シ止メ輪	350
0037	Oリング	150
0038	抜け止め	150
0039	ボールベアリング(5×9×3 SARB)	1,250
0040	本体固定板銘版	550

0020	スタードラッグバネ	250
0021	スタードラッグ固定ナット	350

0041	固定ボルト	250
0042	ローラークラッチ	2,050

ムサシ オーバーホール作業用資料: リールのメンテは "ムサシオーバーホール" で検索

部品番号	部品名	本体価格(税別)
0043	本体A組	11,250
0044	ローラークラッチインナーチューブ	550
0045	スタードラッグ板	350
0046	ドラッグ音出シラチェット	150
0047	スタードラッグ座金	550
0048	スタードラッグ座金	150
0049	スタードラッグ座金	150
0050	ドラッグ音出シピン	250
0051	ドラッグ音出シバネ	150
0052	ドラッグバネホルダー	150
0053	ドライブギア	2,550
0054	スタードラッグ座金	350
0055	ストッパーギア	350
0056	ドライブギア軸	2,050
0057	固定ボルト	100
0058	ドライブギア軸固定板	350
0059	ウォームシャフトギアカバー	850
0060	固定ボルト	150
0061	レベルwind棒	350
0062	E形止メ輪 2	100
0063	座金	100
0064	ボールベアリング(3×6×2.5 SARB)	1,250
0065	ウォームシャフト	850
0066	レベルwindパイプ	1,050
0067	ウォームシャフト受け	250
0068	ウォームシャフトギア(C)	250
0069	ピニオンギア	2,050
0070	クラッチヨークバネ	100
0071	クラッチヨーク	150
0072	固定ボルト	100
0073	クラッチカム押サエ板	350
0074	クラッチカム	250
0075	クラッチツメ	350
0076	クラッチツメブッシュ	150
0077	クラッチツメバネ	100
0078	クラッチプレート	450
0079	固定ボルト	100
0081	E形止メ輪 2.5	100
0082	ストッパーツメ組	350
0083	レベルwind組	2,900
0084	ウォームシャフトピン	350

部品番号	部品名	本体価格(税別)
0085	座金	100
0086	レベルwind受け	550
0087	固定ボルト	150
0088	フレーム組	15,300
0089	固定ボルト	150
0090	固定ボルト	100
0091	クラッチレバー受け	150
0092	クラッチレバー組	850
0093	メカニカルブレーキ座金	100
0094	固定ボルト	100
0095	カウンターユニット組	15,300
0096	スプールクラッチピン	100
0097	ボールベアリング(5×11×4 SARB)	1,250
0099	スプール軸バネ	150
0100	スプール軸カム	150
0101	ウォームシャフトギア(A)	350
0102	スプール組(ベアリング入り)	7,150
0103	固定ボルト	100
0104	座金	100
0105	ウォームシャフトギア(B)受け	250
0106	ウォームシャフトギア(B)	250
0107	ウォームシャフトギア(D)	250
0108	座金	100
0109	ベアリング抜け止め	100
0110	ボールベアリング(3×10×4 SARB)	1,250
0111	スプール軸当たりB	100
0112	フレームB受け	3,100
0113	固定ボルト	100
0114	固定ボルト	150
0115	電池蓋	850
0116	フレームB受け銘版	350
0117	本体B	4,100
0118	固定ボルト	150
0119	ウォームシャフトギア(D)受け	250
0120	固定ボルト	100
0121	本体Aシート	350
0141	リールレンチ(付属品)	150
0142	リールレンチ(付属品)	550
TRST	取扱説明書(付属品)	450
BNKI	分解図(付属品)	150