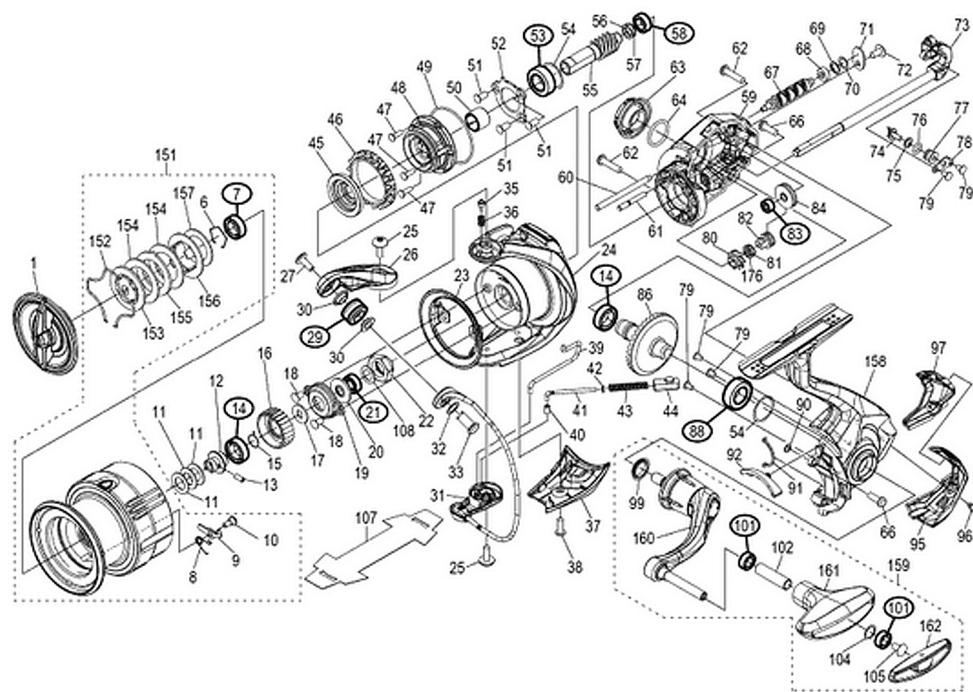


'19 ヴァンキッシュ C3000

本体価格(税別): 58,000円

短縮コード: 03957



※丸付き番号はベアリングを示します。
 ※49ローラークラッチ組の交換はアフターサービスに出していただくようお願いいたします。
 調整座金類にしましては、必ずしも分解図中の表現と一致しない場合がございますので、ご了承ください。(商品により使用している場合とそうでない場合がございます。)

ムサシ オーバーホール作業用資料: リールのメンテは "ムサシオーバーホール" で検索

部品番号	部品名	本体価格(税別)
0049	ローラークラッチガイドシール	150
0050	ローラークラッチインナー	350
0051	固定ボルト	100
0052	ベアリング押工板	250
0053	ボールベアリング(7×13×4 SARB)	1,250
0054	座金	200
0055	ピニオンギア	1,850
0056	座金	150
0057	スペーサー	100
0058	ボールベアリング(5×8×2.5)	650
0059	ボディ	2,550
0060	摺動子ガイド(A)	350
0061	中間ギア軸	350
0062	固定ボルト	150
0063	ハンドルスクリューキャップ組	1,050
0064	緩ミ止め	150
0066	固定ボルト	100
0067	ウォームシャフト	1,050
0068	ブッシュ	350
0069	座金	200
0070	座金	150
0071	ウォームシャフトカバー	150
0072	固定ボルト	100
0073	メインシャフト組	2,800
0074	ウォームシャフトピン	450
0075	座金	200
0076	Oリング	150
0077	ウォームシャフトピンカラー	250
0078	押工板	150
0079	固定ボルト	150
0080	中間ギア(大)	850
0081	曲げ座金	150
0082	中間ギア(小)	750
0083	ボールベアリング(2×5×2.5 SARB)	1,250

部品番号	部品名	本体価格(税別)
0084	ウォームシャフトギア	850
0086	ドライブギア	2,550
0088	ボールベアリング(7×13×4 SARB)	1,250
0090	座金	100
0091	フタフランジシール	250
0092	内ゲリ当り	150
0095	ボディガード	1,050
0096	固定ボルト	150
0097	ボディカバー	850
0099	ハンドル軸シール	250
0101	ボールベアリング(4×7×2.5 SARB)	1,250
0102	ノブ固定軸パイプ	350
0104	座金	200
0105	固定ボルト	100
0108	座金	100
0151	スプール組	11,250
0152	抜ケ止メバネ	150
0153	小判座金	850
0154	ドラッグ座金	150
0155	耳付座金	150
0156	小判座金	250
0157	ドラッグ座金	150
0158	フタ組	7,150
0159	ハンドル組	9,700
0160	ハンドルシャック組	7,150
0161	ハンドルノブ	1,550
0162	ハンドルキャップ	350
0176	座金	100
0107	脚保護シート	250
*F01	リール袋	1,250
TRST	取扱説明書	150
BNKI	分解図	150
ITOS	スプール糸止メシール	150

部品番号	部品名	本体価格(税別)
0001	ドラッグノブ組	2,550
0006	ベアリング抜ケ止メ	100
0007	ボールベアリング(6×10×3 SARB)	1,250
0008	スプールピンバネ	150
0009	スプールピン	150
0010	固定ボルト	150
0011	スプール座金	200
0012	メインシャフトベアリングガイド	550
0013	セットスクリュー(M2×5)	150
0014	ボールベアリング(7×11×3 SARB)	1,250
0015	ラチェットバネ	150
0016	ドラッグ音出シラチェット	250
0017	スプール受け	150
0018	リテーナ固定ボルト	100
0019	リテーナ	250
0020	ローターベアリングシール	250
0021	ローター受カラー組(ベアリング入り)	1,550
0022	ローターナット	850
0023	ローターツバ	550
0024	ローター組	5,100
0025	固定ボルト	150

部品番号	部品名	本体価格(税別)
0026	アームカム	650
0027	固定ボルト	250
0029	ラインローラー組(ベアリング入り)	3,100
0030	ラインローラーベアリングカラー	250
0031	ベール組	4,100
0032	座金	100
0033	アーム固定軸	250
0035	音出シピン	150
0036	音出シバネ	150
0037	ベール取付ケカバー	850
0038	固定ボルト	150
0039	内ゲリレバー	250
0040	アームバネガイド(A)ブッシュ	150
0041	アームバネガイド(A)	350
0042	アームバネガイド(A)カラー	150
0043	アームカムバネ	150
0044	アームバネガイド(B)	250
0045	ローターカラー	850
0046	フリクションリング	350
0047	固定ボルト	100
0048	ローラークラッチ組	1,150