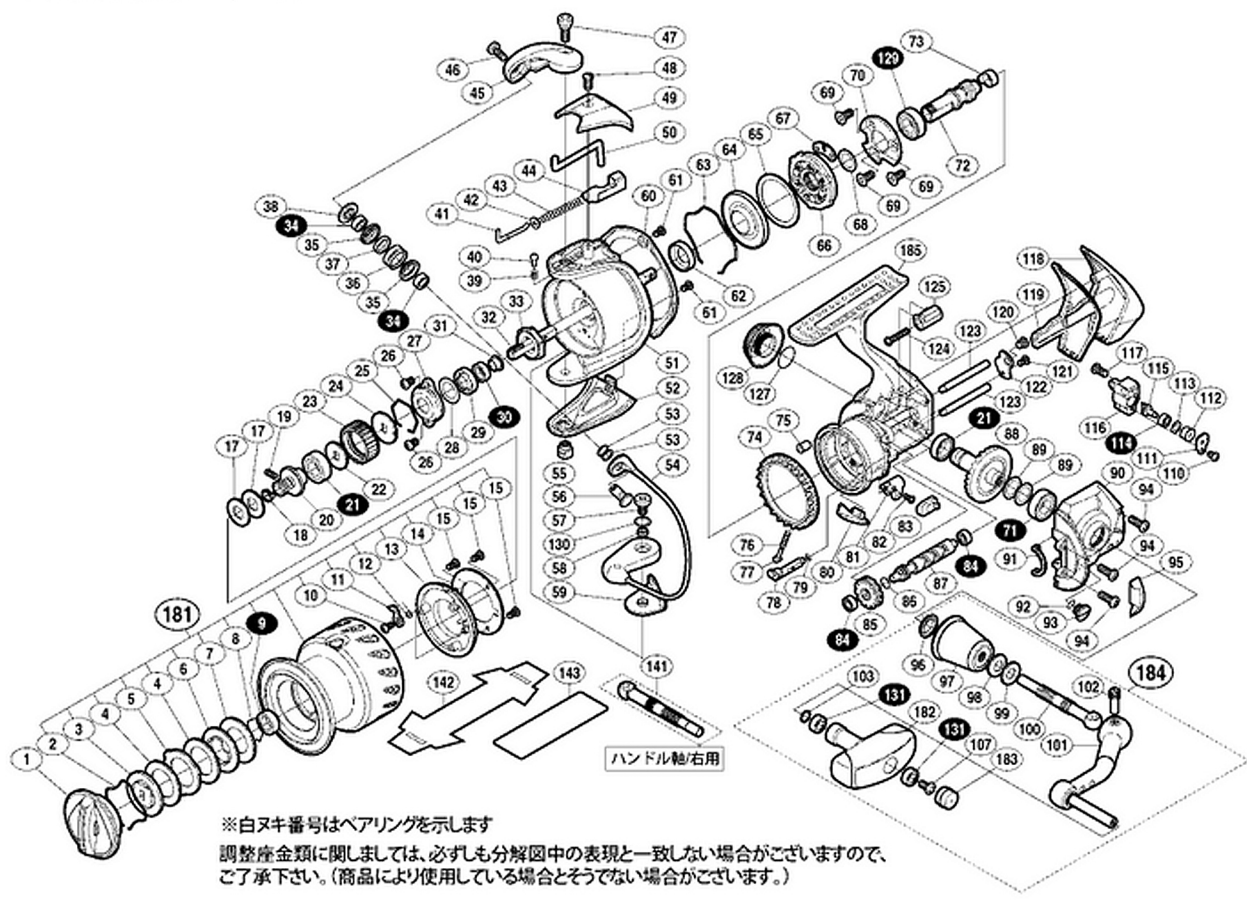


# '07 ステラ C3000

本体価格(税別): 71,000円

短縮コード: 02085



部品番号	部品名	本体価格(税別)
0001	ドラグツマミ組	2,050
0002	抜ケ止メバネ	150
0003	小判座金	550
0004	ドラグ座金	150
0005	耳付座金	550
0006	小判座金	250
0007	ドラグ座金	150
0008	ベアリング抜ケ止メ	100
0009	SARB(φ6×φ10×3)	1,250
0010	固定ボルト	100
0011	スプールピン	150
0012	スプールピンバネ	150
0013	スプールピンカバー	250
0014	スプールピンカバー銘版	250
0015	固定ボルト	100
0017	スプール座金	100
0018	ベアリングガイドスペーサー	150
0019	セットスクリュー(M2×5)	150
0020	スプール軸ベアリングガイド	550
0021	SARB(φ7×φ11×3)	1,250
0022	座金	100

部品番号	部品名	本体価格(税別)
0023	ドラグ音出シラチェット	250
0024	スプール受ケ	150
0025	ラチェットバネ	150
0026	固定ボルト	250
0027	リテーナ	150
0028	座金	100
0029	回転枠ベアリングシール	250
0030	SARB(φ5×φ8×2.5)	1,250
0031	回転枠受ケカラー	150
0032	スプール軸	1,050
0033	回転枠ナット	350
0034	RSARB(φ4×φ7×2.5)	1,250
0035	アームローラーブッシュ	150
0036	アームローラー	550
0037	ローラーベアリングカラー	250
0038	アームローラー受ケ	250
0039	音出シバネ	150
0040	音出シピン	150
0041	アームバネガイド(A)	150
0042	アームバネガイド(A)カラー	150
0043	アームカムバネ	150

ムサシ オーバーホール作業用資料: リールのメンテは "ムサシオーバーホール" で検索

# '07 ステラ C3000

部品番号	部品名	本体価格(税別)
0044	アームカムバネシート	250
0045	アームカム	550
0046	固定ボルト	250
0047	固定ボルト	250
0048	固定ボルト	250
0049	アームカムバネカバー	1,050
0050	内ゲリレバー	250
0051	回転枠	6,150
0052	ベール取付ケカバー	1,550
0053	座金	100
0054	ベールアーム組	2,050
0055	取付ケカム固定軸	350
0056	アーム固定軸	250
0057	固定ボルト	350
0058	固定ボルトカラー	250
0059	ベール取付ケカムシート	250
0060	回転枠ガード	1,050
0061	固定ボルト	150
0062	回転枠カラー	250
0063	ローラークラッチシール抜ケ止メ	150
0064	ローラークラッチシール	250
0065	ローラークラッチアウター座金	150
0066	ローラークラッチ組	1,050
0067	ローラークラッチ板	150
0068	座金	100
0069	固定ボルト	150
0070	ベアリング押サエ板	250
0071	RSARB(φ7×φ13×4)	1,250
0072	ピニオンギヤ	1,050
0073	ピニオンギヤブッシュ	150
0074	フリクションリング	350
0075	本体フランジシール	250
0076	クリックバネ	150
0077	バネガイド(A)	150
0078	ストッパーカム	250
0079	抜ケ止メ	100
0080	内ゲリ当たり	150
0081	ストッパーツマミ	1,050
0082	固定ボルト	150
0083	ストッパーツマミカバー	250
0084	SARB(φ3×φ6×2.5)	1,250
0085	クロスギヤ用ギヤ	550
0086	クロスギヤ軸カラー	250
0087	クロスギヤ軸	1,050
0088	マスターギヤ	3,100
0089	座金(φ7×φ10)	100
0090	フタ	5,100

部品番号	部品名	本体価格(税別)
0091	フタフランジシール	250
0092	Oリング	150
0093	注油穴キャップ	350
0094	固定ボルト	100
0095	フリクションリングスペーサー	350
0096	ハンドル軸シール	250
0097	ハンドル軸ツバ	1,350
0098	サラバネ(DB-5H)	150
0099	ハンドル座金	150
0100	ハンドル軸(左ハンドル専用)	1,050
0101	ハンドル	3,100
0102	ハンドル軸ボルト	350
0103	座金	100
0107	固定ボルト	100
0110	固定ボルト	100
0111	クロスギヤピン押サエ板	150
0112	クロスギヤピンカラー	250
0113	座金	100
0114	SARB(φ2×φ5×2.5)	1,250
0115	クロスギヤピン	350
0116	摺動子	1,050
0117	固定ボルト	100
0118	本体ガード	1,050
0119	本体カバー	250
0120	固定ボルト	100
0121	固定ボルト	100
0122	クロスギヤ軸カバー	250
0123	摺動子ガイド	550
0124	固定ボルト	100
0125	本体ガードカラー	250
0127	Oリング	150
0128	防水キャップ	1,050
0129	SARB(φ7×φ13×4)	1,250
0130	座金	100
0131	SARB(φ4×φ7×2.5)	1,250
0181	スプール組	12,250
0182	ハンドルニギリ	1,550
0183	ハンドルキャップ	350
0184	ハンドル組	9,200
0185	本体	15,300
0141	ハンドル軸(右ハンドル専用)(付属品)	1,050
0142	脚保護シート(付属品)	250
0143	脚調整シート(付属品)	250
*F01	リール袋(付属品)	1,050
TRST	取扱説明書(付属品)	450
BNKI	分解図(付属品)	150
SPEC	スペック説明用紙(付属品)	150

# '07 ステラ C3000