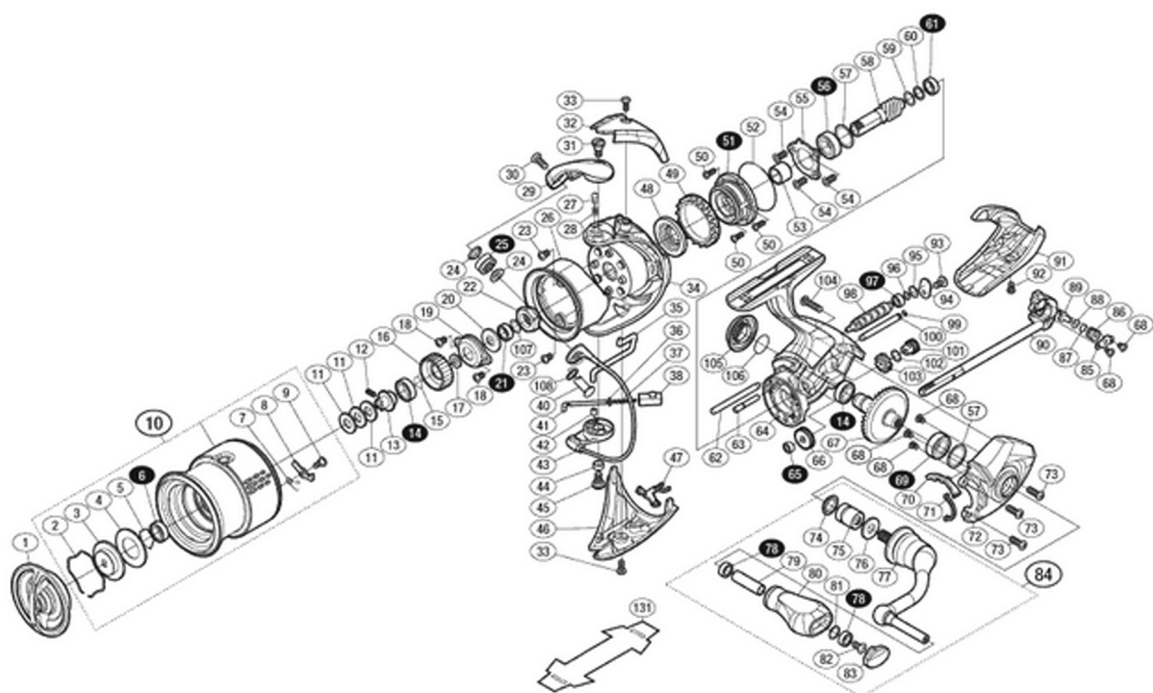


# '18 ステラ 2500S

本体価格(税別)：81,900円

短縮コード：03801



※白抜き番号はベアリングを示します。  
 ※51 ローラークラッチ組の交換はアフターサービスに出していただくようお願いいたします。  
 調整座金類に関しては、必ずしも分解図中の表現と一致しない場合がございますので、ご了承ください。  
 (商品により使用している場合とそうでない場合がございます。)

ムサシ オーバーホール作業用資料：リールのメンテは“ムサシオーバーホール”で検索

部品番号	部品名	本体価格(税別)
0001	ドラグノブ組	9,200
0002	抜ケ止メバネ	150
0003	小判座金	550
0004	ドラグ座金	150
0005	ベアリング抜ケ止メ	100
0006	ボールベアリング(6×10×3 SARB)	1,250
0007	スプールピンバネ	150
0008	スプールピン	150
0009	固定ボルト	150
0010	スプール組	13,300
0011	スプール座金	100
0012	セットスクリュー(M2×5)	150
0013	メインシャフトベアリングガイド	550
0014	ボールベアリング(7×11×3 SARB)	1,250
0015	ラチェットバネ	150
0016	ドラグ音出シラチェット	250
0017	スプール受け	150
0018	固定ボルト	100
0019	リテーナー	250
0020	ローターベアリングシール	350
0021	ローター受けカラー組(ベアリング入り)	1,550

部品番号	部品名	本体価格(税別)
0022	ローターナット	850
0023	固定ボルト	100
0024	ラインローラーベアリングカラー	250
0025	ラインローラー(ベアリング入り)	3,600
0026	ローターツバ	850
0027	音出シピン	150
0028	音出シバネ	150
0029	アームカム	650
0030	固定ボルト	250
0031	固定ボルト	550
0032	アームカムバネカバー	1,050
0033	固定ボルト	250
0034	ローター組	8,200
0035	内ゲリレバー	250
0036	アームバネガイド(A)カラー	150
0037	アームカムバネ	150
0038	アームバネガイド(B)	250
0040	アーム固定軸	350
0041	アームバネガイド(A)	350
0042	アームバネガイド(A)カラーブッシュ	150
0043	ベール組	4,100

部品番号	部品名	本体価格(税別)
0044	ベール取付ケカムカラー	150
0045	固定ボルト	550
0046	ベール取付ケカバー	1,550
0047	ベール取付ケカムカバー	150
0048	ローターカラー	850
0049	フリクションリング	350
0050	固定ボルト	150
0051	ローラークラッチ組	1,150
0052	Oリング	150
0053	ローラークラッチインナー	350
0054	固定ボルト	150
0055	ベアリング押サエ板	250
0056	ボールベアリング(7×13×4 SARB)	1,250
0057	座金	200
0058	ビニオンギア	1,850
0059	座金	150
0060	ビニオンギア スペーサー	100
0061	ボールベアリング(5×8×2.5)	650
0062	摺動子ガイド(A)	350
0063	中間ギア軸	350
0064	ボディ組	15,300
0065	ボールベアリング(2×5×2.5 SARB)	1,250
0066	ウォームシャフトギア	850
0067	ドライブギア	3,600
0068	固定ボルト	150
0069	ボールベアリング(7×13×4 SARB)	1,250
0070	内ゲリ当たり	150
0071	フタフランジシール	250
0072	フタ組	5,100
0073	固定ボルト	100
0074	ハンドル軸シール	250
0075	ハンドル軸ツバ(B)	850
0076	ハンドル座金	150
0077	ハンドルシャフト組	7,150
0078	ボールベアリング(4×7×2.5 SARB)	1,250

部品番号	部品名	本体価格(税別)
0079	ノブ固定軸パイプ	350
0080	ハンドルノブ組	2,050
0081	座金	200
0082	固定ボルト	100
0083	ハンドルキャップ	550
0084	ハンドル組	10,200
0085	ウォームシャフトピン押サエ板	150
0086	ウォームシャフトピンカラー	250
0087	Oリング	150
0088	座金	100
0089	ウォームシャフトピン	450
0090	メインシャフト組	2,800
0091	ボディガード	1,050
0092	固定ボルト	150
0093	固定ボルト	150
0094	ウォームシャフトカバー	150
0095	座金	150
0096	座金	100
0097	ボールベアリング(3×6×2.5 SARB)	1,250
0098	ウォームシャフト	1,050
0099	Oリング	150
0100	摺動子ガイド(B)	350
0101	中間ギア(S)	750
0102	座金	150
0103	中間ギア(L)	850
0104	固定ボルト	100
0105	ハンドルスクリューキャップ	1,550
0106	Oリング	150
0107	座金	100
0108	座金	100
0131	脚保護シート(付属品)	250
*F01	リール袋(付属品)	1,150
TRST	取扱説明書(付属品)	150
BNKI	分解図(付属品)	150
ITOS	スプール糸止メシール(付属品)	150