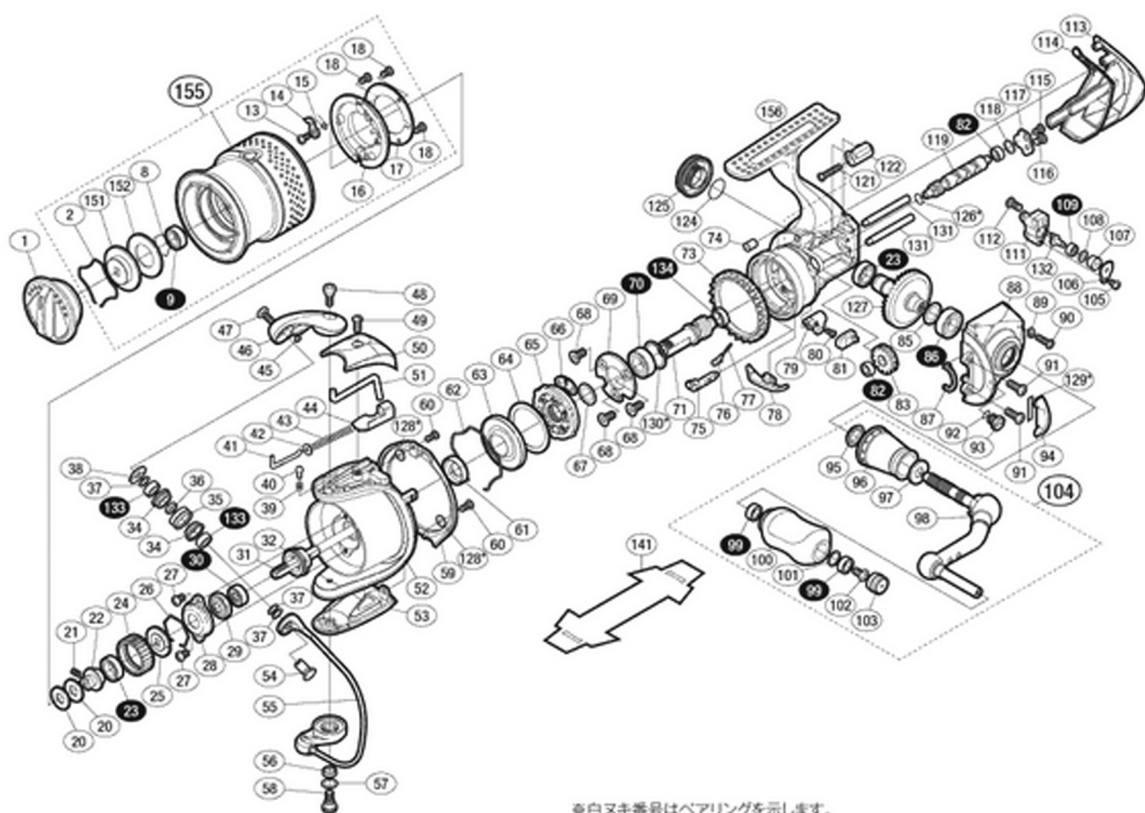


'10 ステラ 2500S

本体価格(税別): 75,000円

短縮コード: 02431



※白ヌキ番号はベアリングを示します。
 ※番号に*印の部品は仕様変更により追加されています。
 調整座金類に関しては、必ずしも分解図中の表現と一致しない場合がございますので、ご了承ください。(商品により使用している場合とそうでない場合がございます。)

| 部品番号 | 部品名 | 本体価格(税別) |
|------|----------------|----------|
| 0001 | ドラグツマミ組 | 9,200 |
| 0002 | 抜ケ止メバネ | 150 |
| 0008 | ベアリング抜ケ止メ | 100 |
| 0009 | SARB(φ6×φ10×3) | 1,250 |
| 0013 | 固定ボルト | 100 |
| 0014 | スプールのピン | 150 |
| 0015 | スプールのピンバネ | 150 |
| 0016 | スプールのピンカバー | 150 |
| 0017 | スプールのピンカバー銘版 | 250 |
| 0018 | 固定ボルト | 100 |
| 0020 | スプールの座金 | 100 |
| 0021 | セットスクリュー(M2×5) | 150 |
| 0022 | スプールの軸ベアリングガイド | 550 |
| 0023 | SARB(φ7×φ11×3) | 1,250 |
| 0024 | ドラグ音出シラチェット | 250 |
| 0025 | スプールの受け | 150 |
| 0026 | ラチェットバネ | 150 |
| 0027 | 固定ボルト | 250 |
| 0028 | リテーナ | 150 |
| 0029 | 回転軸ベアリングシール | 250 |
| 0030 | 回転軸受けカラー組 | 1,550 |

| 部品番号 | 部品名 | 本体価格(税別) |
|------|----------------|----------|
| 0031 | スプールの軸 | 1,550 |
| 0032 | 回転軸ナット | 350 |
| 0034 | アームローラーブッシュ | 100 |
| 0035 | アームローラー | 1,050 |
| 0036 | ローラーベアリングカラー | 250 |
| 0037 | 座金 | 100 |
| 0038 | アームローラー受け | 150 |
| 0039 | 音出シバネ | 150 |
| 0040 | 音出シピン | 150 |
| 0041 | アームバネガイド(A) | 150 |
| 0042 | アームバネガイド(A)カラー | 150 |
| 0043 | アームカムバネ | 150 |
| 0044 | アームカムバネシート | 250 |
| 0045 | アームローラー注油穴キャップ | 150 |
| 0046 | アームカム | 550 |
| 0047 | 固定ボルト | 250 |
| 0048 | 固定ボルト | 250 |
| 0049 | 固定ボルト | 250 |
| 0050 | アームカムバネカバー | 1,050 |
| 0051 | 内ゲリレバー | 250 |
| 0052 | 回転軸 | 8,200 |

ムサシ オーバーホール作業用資料: リールのメンテは“ムサシオーバーホール”で検索

| 部品番号 | 部品名 | 本体価格(税別) |
|------|-----------------|----------|
| 0053 | 取付ケカムカバー | 1,550 |
| 0054 | アーム固定軸 | 250 |
| 0055 | ベールアーム組 | 3,100 |
| 0056 | ベール取付ケカムカラー | 150 |
| 0057 | 座金 | 100 |
| 0058 | 固定ボルト | 350 |
| 0059 | 回転軸ガード | 1,050 |
| 0060 | 固定ボルト | 100 |
| 0061 | 回転軸カラー | 250 |
| 0062 | ローラークラッチシール抜ケ止メ | 150 |
| 0063 | ローラークラッチシール | 250 |
| 0064 | ローラークラッチアウター座金 | 150 |
| 0065 | ローラークラッチ組 | 1,050 |
| 0066 | ローラークラッチ板 | 150 |
| 0067 | 座金 | 100 |
| 0068 | 固定ボルト | 150 |
| 0069 | ベアリング押サエ板 | 250 |
| 0070 | RSARB(φ7×φ13×4) | 1,250 |
| 0071 | ピニオンギヤ | 1,050 |
| 0073 | フリクションリング | 350 |
| 0074 | 本体フランジシール | 250 |
| 0075 | ストッパーカム | 350 |
| 0076 | ストッパーバネガイド | 150 |
| 0077 | クリックバネ | 150 |
| 0078 | 内ゲリ当たり | 150 |
| 0079 | ストッパーツマミ | 350 |
| 0080 | 固定ボルト | 150 |
| 0081 | ストッパーツマミカバー | 250 |
| 0082 | SARB(φ3×φ6×2.5) | 1,250 |
| 0083 | クロスギヤ用ギヤ | 550 |
| 0085 | 座金(φ7×φ10) | 100 |
| 0086 | RSARB(φ7×φ13×4) | 1,250 |
| 0087 | フタフランジシール | 250 |
| 0088 | フタ | 5,100 |
| 0089 | フタ固定ボルト座金 | 250 |
| 0090 | 固定ボルト | 100 |
| 0091 | 固定ボルト | 100 |
| 0092 | Oリング | 150 |
| 0093 | 注油穴キャップ | 550 |
| 0094 | フリクションリングスペーサー | 250 |
| 0095 | ハンドル軸シール | 250 |
| 0096 | ハンドル軸ツバ | 2,050 |
| 0097 | ハンドル座金 | 150 |

| 部品番号 | 部品名 | 本体価格(税別) |
|------|------------------------|----------|
| 0098 | ハンドル | 4,100 |
| 0099 | SARB(φ4×φ7×2.5) | 1,250 |
| 0100 | ハンドルニギリ | 2,050 |
| 0101 | 座金 | 200 |
| 0102 | 固定ボルト | 100 |
| 0103 | ハンドルキャップ | 350 |
| 0104 | ハンドル組 | 10,200 |
| 0105 | 固定ボルト | 100 |
| 0106 | クロスギヤピン押サエ板 | 150 |
| 0107 | クロスギヤピンカラー | 250 |
| 0108 | 座金 | 100 |
| 0109 | SARB(φ2×φ5×2.5) | 1,250 |
| 0111 | 摺動子 | 550 |
| 0112 | 固定ボルト | 100 |
| 0113 | 本体ガード | 1,050 |
| 0114 | 本体カバー | 150 |
| 0115 | 固定ボルト | 100 |
| 0116 | 固定ボルト | 100 |
| 0117 | クロスギヤ軸カバー | 150 |
| 0118 | 座金 | 100 |
| 0119 | クロスギヤ軸 | 1,050 |
| 0121 | 固定ボルト | 100 |
| 0122 | 本体ガードカラー | 250 |
| 0124 | Oリング | 150 |
| 0125 | 防水キャップ | 1,550 |
| 0126 | クロスギヤ軸カラー | 250 |
| 0127 | ドライブギヤ組 | 3,100 |
| 0128 | 座金 | 100 |
| 0129 | フリクションリングスペーサーシート(調整用) | 100 |
| 0130 | 座金 | 100 |
| 0131 | 摺動子ガイド | 250 |
| 0132 | ウォームシャフトピン | 350 |
| 0133 | ボールベアリング(4×7×2.5 SARB) | 1,250 |
| 0134 | ボールベアリング(5×8×2.5 SARB) | 1,250 |
| 0151 | 小判座金 | 350 |
| 0152 | ドラグ座金 | 150 |
| 0155 | スプールの組 | 13,300 |
| 0156 | 本体 | 15,300 |
| 0141 | 脚保護シート(付属品) | 250 |
| *F01 | リール袋(付属品) | 1,050 |
| TRST | 取扱説明書(付属品) | 250 |
| BNKI | 分解図(付属品) | 150 |