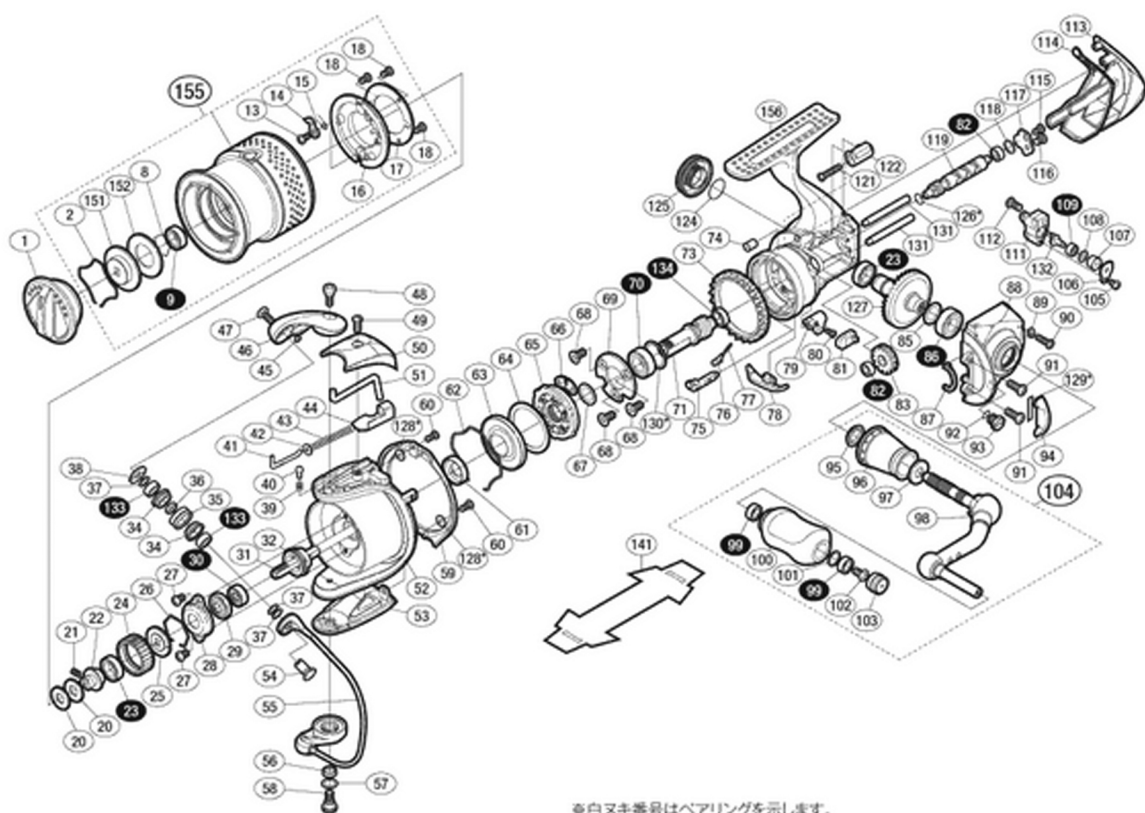


'10 ステラ 2500S

本体価格(税別): 75,000円

短縮コード: 02431



※白ヌキ番号はベアリングを示します。
 ※番号に*印の部品は仕様変更により追加されています。
 調整座金類に関しては、必ずしも分解図中の表現と一致しない場合がございますので、ご了承ください。(商品により使用している場合とそうでない場合がございます。)

部品番号	部品名	本体価格(税別)
0001	ドラグツマミ組	9,200
0002	抜ケ止メバネ	150
0008	ベアリング抜ケ止メ	100
0009	SARB(φ6×φ10×3)	1,250
0013	固定ボルト	100
0014	スプールのピン	150
0015	スプールのピンバネ	150
0016	スプールのピンカバー	150
0017	スプールのピンカバー銘版	250
0018	固定ボルト	100
0020	スプールの座金	100
0021	セットスクリュー(M2×5)	150
0022	スプールの軸ベアリングガイド	550
0023	SARB(φ7×φ11×3)	1,250
0024	ドラグ音出シラチェット	250
0025	スプールの受け	150
0026	ラチェットバネ	150
0027	固定ボルト	250
0028	リテーナ	150
0029	回転軸ベアリングシール	250
0030	回転軸受けカラー組	1,550

部品番号	部品名	本体価格(税別)
0031	スプールの軸	1,550
0032	回転軸ナット	350
0034	アームローラーブッシュ	100
0035	アームローラー	1,050
0036	ローラーベアリングカラー	250
0037	座金	100
0038	アームローラー受け	150
0039	音出シバネ	150
0040	音出シピン	150
0041	アームバネガイド(A)	150
0042	アームバネガイド(A)カラー	150
0043	アームカムバネ	150
0044	アームカムバネシート	250
0045	アームローラー注油穴キャップ	150
0046	アームカム	550
0047	固定ボルト	250
0048	固定ボルト	250
0049	固定ボルト	250
0050	アームカムバネカバー	1,050
0051	内ゲリレバー	250
0052	回転軸	8,200

ムサシ オーバーホール作業用資料: リールのメンテは“ムサシオーバーホール”で検索

部品番号	部品名	本体価格(税別)
0053	取付ケカムカバー	1,550
0054	アーム固定軸	250
0055	ベールアーム組	3,100
0056	ベール取付ケカムカラー	150
0057	座金	100
0058	固定ボルト	350
0059	回転軸ガード	1,050
0060	固定ボルト	100
0061	回転軸カラー	250
0062	ローラークラッチシール抜ケ止メ	150
0063	ローラークラッチシール	250
0064	ローラークラッチアウター座金	150
0065	ローラークラッチ組	1,050
0066	ローラークラッチ板	150
0067	座金	100
0068	固定ボルト	150
0069	ベアリング押サエ板	250
0070	RSARB(φ7×φ13×4)	1,250
0071	ピニオンギヤ	1,050
0073	フリクションリング	350
0074	本体フランジシール	250
0075	ストッパーカム	350
0076	ストッパーバネガイド	150
0077	クリックバネ	150
0078	内ゲリ当たり	150
0079	ストッパーツマミ	350
0080	固定ボルト	150
0081	ストッパーツマミカバー	250
0082	SARB(φ3×φ6×2.5)	1,250
0083	クロスギヤ用ギヤ	550
0085	座金(φ7×φ10)	100
0086	RSARB(φ7×φ13×4)	1,250
0087	フタフランジシール	250
0088	フタ	5,100
0089	フタ固定ボルト座金	250
0090	固定ボルト	100
0091	固定ボルト	100
0092	Oリング	150
0093	注油穴キャップ	550
0094	フリクションリングスペーサー	250
0095	ハンドル軸シール	250
0096	ハンドル軸ツバ	2,050
0097	ハンドル座金	150

部品番号	部品名	本体価格(税別)
0098	ハンドル	4,100
0099	SARB(φ4×φ7×2.5)	1,250
0100	ハンドルニギリ	2,050
0101	座金	200
0102	固定ボルト	100
0103	ハンドルキャップ	350
0104	ハンドル組	10,200
0105	固定ボルト	100
0106	クロスギヤピン押サエ板	150
0107	クロスギヤピンカラー	250
0108	座金	100
0109	SARB(φ2×φ5×2.5)	1,250
0111	摺動子	550
0112	固定ボルト	100
0113	本体ガード	1,050
0114	本体カバー	150
0115	固定ボルト	100
0116	固定ボルト	100
0117	クロスギヤ軸カバー	150
0118	座金	100
0119	クロスギヤ軸	1,050
0121	固定ボルト	100
0122	本体ガードカラー	250
0124	Oリング	150
0125	防水キャップ	1,550
0126	クロスギヤ軸カラー	250
0127	ドライブギヤ組	3,100
0128	座金	100
0129	フリクションリングスペーサーシート(調整用)	100
0130	座金	100
0131	摺動子ガイド	250
0132	ウォームシャフトピン	350
0133	ボールベアリング(4×7×2.5 SARB)	1,250
0134	ボールベアリング(5×8×2.5 SARB)	1,250
0151	小判座金	350
0152	ドラグ座金	150
0155	スプールの組	13,300
0156	本体	15,300
0141	脚保護シート(付属品)	250
*F01	リール袋(付属品)	1,050
TRST	取扱説明書(付属品)	250
BNKI	分解図(付属品)	150