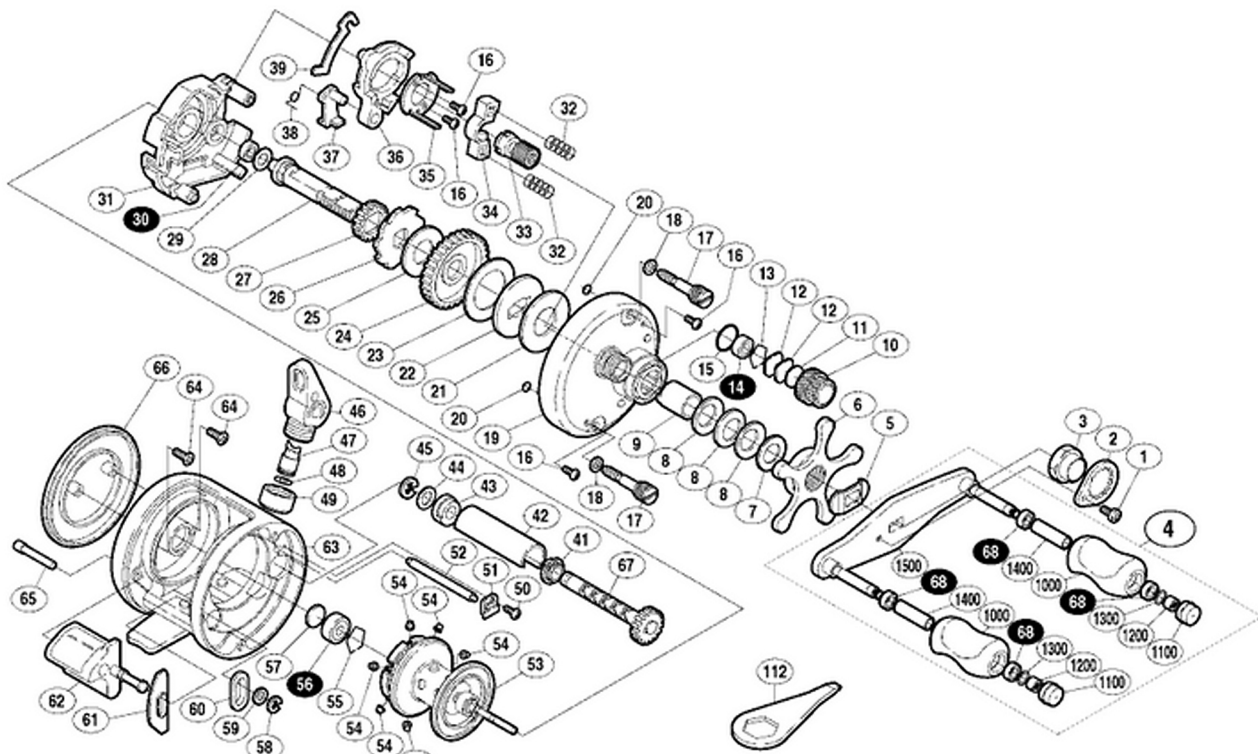


'05 カルカッタ 50

本体価格(税別): 30,000円

短縮コード: 01955



【ブレーキカラー】
No. 54(ブルー)
No.111(イエロー)

※白ヌキ番号はベアリングを示します
調整座金額に関しては、必ずしも分解図中の表現と一致しない場合がございますので、
ご了承下さい。(商品により使用している場合とそうでない場合がございます。)

部品番号	部品名	本体価格(税別)
0001	固定ボルト	100
0002	リテーナ	250
0003	ハンドル固定ナット	250
0004	ハンドル組	5,100
0005	ハンドル受け座金	150
0006	スタードラッグ	1,050
0007	スタードラッグスペーサー	100
0008	メインギヤ座金	150
0009	ローラークラッチインナーチューブ	550
0010	スプールドラッグツマミ	350
0011	スプールドラッグ座金	100
0012	スプールドラッグ座金	100
0013	ベアリング抜け止め	100
0014	ARB(φ3×φ7×3)	850
0015	Oリング	100
0016	固定ボルト	100
0017	本体A固定ボルト	150
0018	座金	100
0019	本体A組	3,700
0020	Oリング	100
0021	スタードラッグ板	100

部品番号	部品名	本体価格(税別)
0022	スタードラッグ板	150
0023	スタードラッグ座金	450
0024	メインギヤ	1,050
0025	スタードラッグ座金	100
0026	ストップギヤ	150
0027	クロスギヤ(A)	250
0028	メインギヤ軸	1,050
0029	座金	100
0030	ARB(φ3×φ6×2)	850
0031	本体固定板	2,050
0032	クラッチヨークバネ	100
0033	ピニオンギヤ	850
0034	クラッチヨーク	150
0035	クラッチカム押サエ板	250
0036	クラッチカム	150
0037	クラッチツメ	200
0038	クラッチツメバネ	100
0039	クラッチプレート	150
0041	クロスギヤ受け(A)	100
0042	レベルwindパイプ	250
0043	クロスギヤ受け(B)	100

'05 カルカッタ 50

部品番号	部品名	本体価格(税別)
0044	座金	100
0045	E形止メ輪 4	100
0046	レベルwind組	1,850
0047	クロスギヤピン	250
0048	座金	100
0049	レベルwind受け	150
0050	固定ボルト	100
0051	クロスギヤ抜け止め	100
0052	レベルwindガイド	150
0053	スプール組	4,100
0054	ブレーキカラー(ブルー)	100
0055	ベアリング抜け止め	100
0056	ARB(φ3×φ10×4)	850
0057	スプール軸当たりB	100
0058	E形止メ輪 2.5	100
0059	座金	100
0060	クラッチレバー受け(A)	100

'05 カルカッタ 50

部品番号	部品名	本体価格(税別)
0044	座金	100
0045	E形止メ輪 4	100
0046	レベルwind組	1,850
0047	クロスギヤピン	250
0048	座金	100
0049	レベルwind受け	150
0050	固定ボルト	100
0051	クロスギヤ抜け止め	100
0052	レベルwindガイド	150
0053	スプール組	4,100
0054	ブレーキカラー(ブルー)	100
0055	ベアリング抜け止め	100
0056	ARB(φ3×φ10×4)	850
0057	スプール軸当たりB	100
0058	E形止メ輪 2.5	100
0059	座金	100
0060	クラッチレバー受け(A)	100

部品番号	部品名	本体価格(税別)
0061	クラッチレバー受け(B)	100
0062	クラッチレバー	550
0063	本体枠組	6,750
0064	固定ボルト	100
0065	クラッチレバーガイド	150
0066	本体B	2,700
0067	クロスギヤ軸組	1,550
0068	ARB(φ4×φ7×2.5)	850
1000	ハンドルニギリ	1,050
1100	ハンドルキャップ	250
1200	ニギリ固定ナット	150
1300	座金	100
1400	ニギリ固定軸パイプ	250
1500	ハンドル	2,050
0111	ブレーキカラー(イエロー) (付属品)	100
0112	リールレンチ (付属品)	250

ムサシ オーバーホール作業用資料: リールのメンテは“ムサシオーバーホール”で検索