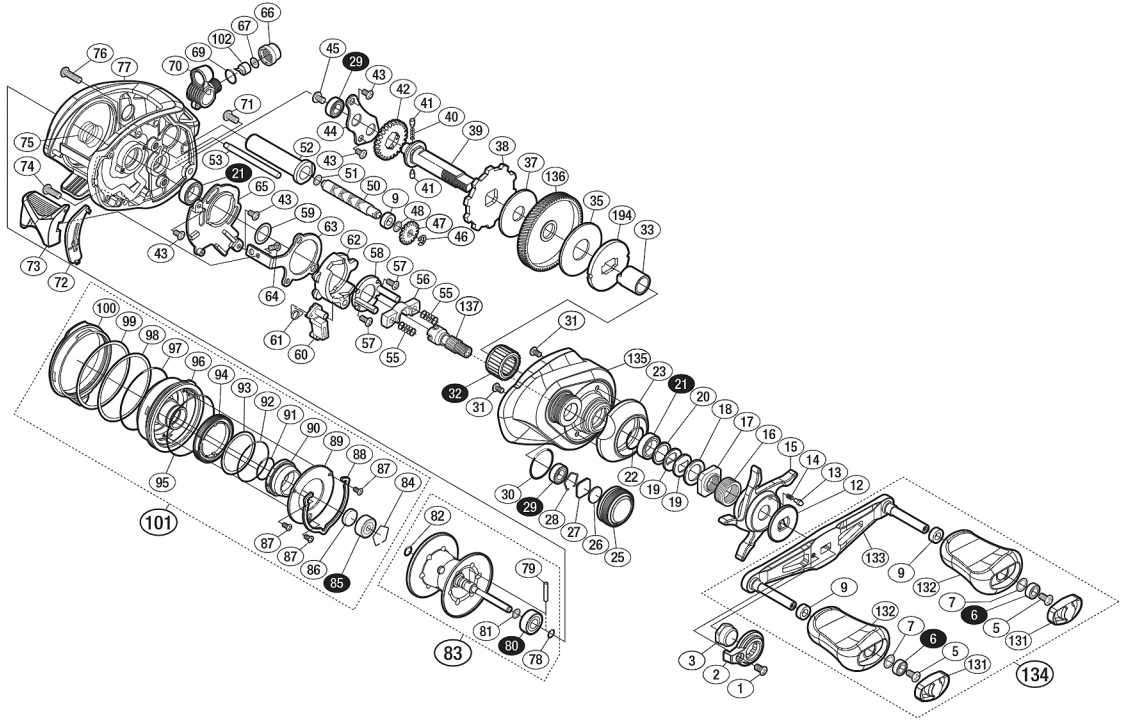


本体価格(税別) 39,000円

短縮コード **03859**



※白ヌキ番号はベアリングを示します。

調整座金類に関しましては、必ずしも分解図中の表現と一致しない場合がございますので、ご了承下さい。(商品により使用している場合とそうでない場合がございます。)

### ムサシ オーバーホール作業用資料：リールのメンテは“ムサシオーバーホール”で検索

部 品 番 号	部 品 名	本体価格 (税別)
1	固定ボルト	100
2	リテーナー	300
3	ハンドル固定ナット	500
5	固定ボルト	50
6	ボールベアリング(4×7×2.5 SARB)	1,200
7	座金	150
9	フッシュ	100
12	スタードラッグ音出し板	100
13	音出しシピン	100
14	音出しシバネ	100
15	スタードラッグ	1,000
16	スタードラッグバネ	200
17	スタードラッグ固定ナット	200
18	スタードラッグスペーサー	100
19	ドライブギア座金	100
20	スタードラッグベアリング座金	50
21	ボールベアリング(8×12×3.5 SARB)	1,200
22	Oリング	100
23	本体A銘版	1,200
25	メカニカルブレーキノブ	800
26	メカニカルブレーキ座金	50
27	メカニカルブレーキ座金	50
28	抜け止め	100
29	ボールベアリング(5×9×3 SARB)	1,200
30	Oリング	100
31	固定ボルト	100
32	ローラークラッチ	1,500
33	インナーチューブ	500
35	スタードラッグ座金	800
37	スタードラッグ座金	300
38	ストッパーギア	500
39	ドライブギア軸	2,000
40	ウォームシャフトギア用バネ	100
41	ウォームシャフトギア用ピン	100
42	ウォームシャフトギア	200

部 品 番 号	部 品 名	本体価格 (税別)
43	固定ボルト	50
44	ドライブギア軸固定板	200
45	固定ボルト	100
46	E形止メ輪 2	50
47	ウォームシャフトギア	200
48	座金	50
50	ウォームシャフト	800
51	座金	50
52	レベルwindハイブ	100
53	レベルwindガイド	300
55	クラッチヨークバネ	50
56	クラッチヨーク	100
57	固定ボルト	50
58	クラッチカム押サエ板	300
59	座金	50
60	クラッチツメ	300
61	クラッチツツメバネ	50
62	クラッチカム	200
63	クラッチプレート	400
64	固定ボルト	50
65	本体Aシート	300
66	レベルwind受け	100
67	座金	50
69	Oリング	100
70	レベルwind組	3,000
71	固定ボルト	100
72	クラッチレバー受け(B)	100
73	クラッチレバー組	800
74	固定ボルト	100
75	BB押サエバネ	100
76	固定ボルト	100
77	フレーム組	11,000
78	Oリング	100
79	スプールクラッチピン	100
80	ボールベアリング(5×11×4 SARB)	1,200

部 品 番 号	部 品 名	本体価格 (税別)
81	座金	50
82	Oリング	50
83	スプール組	10,000
84	ベアリング抜け止め	50
85	ボールベアリング(3×10×4 SARB)	1,200
86	スプール軸当たりB	50
87	固定ボルト	100
88	カムレバー止メ輪	100
89	BRダイヤル固定板	300
90	ブレーキハイブギア組	1,500
91	Oリング	100
92	Oリング	100
93	座金	100
94	BRツマミ	500
95	Oリング	300
96	フレームB受け組	3,000
97	Oリング	100
98	座金	100
99	座金	100
100	本体Bカムレバー	500
101	本体B組	7,000
102	ウォームシャフトピン	200
131	ハンドルキャップ	100
132	ハンドルノブ	1,000
133	ハンドルシャフト組	2,500
134	ハンドル組	7,500
135	本体A	6,500
136	ドライブギア	2,200
137	ピニオンギア	1,500
194	スタードラッグ板	200
TRST	取扱説明書 (付属品)	100
BNKI	分解図 (付属品)	100
OIL1	バンタムオイル (付属品)	300