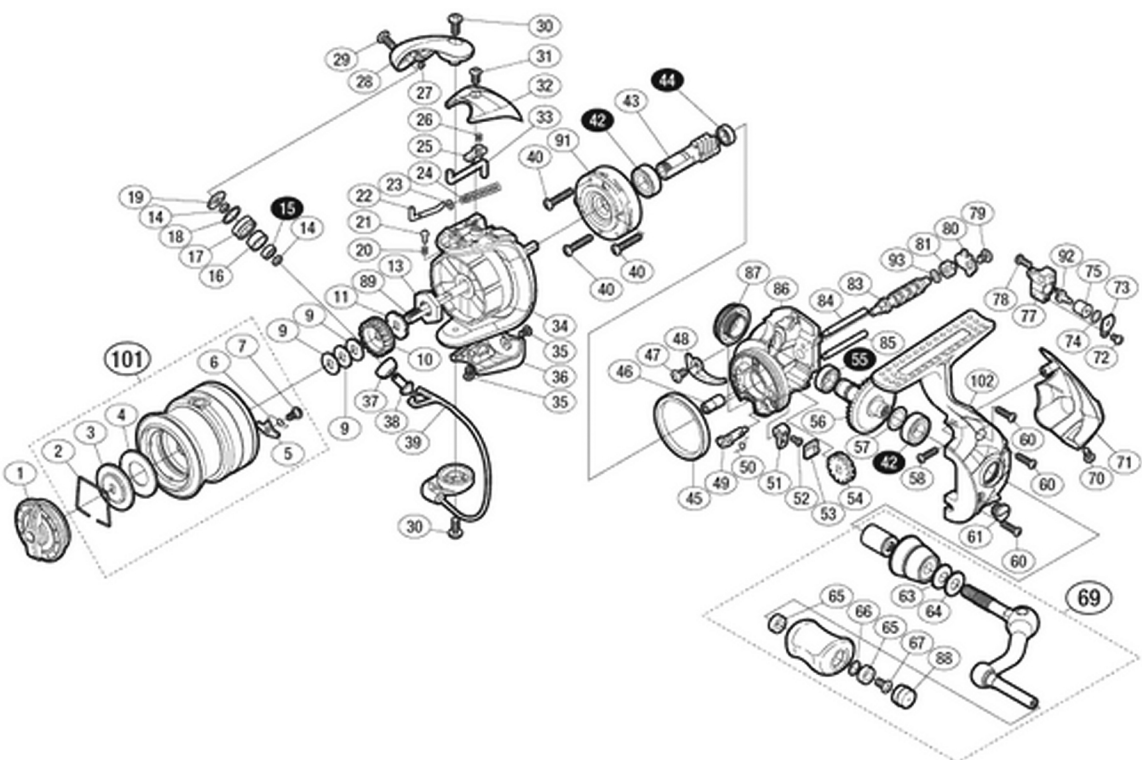


# '12 アルテグラ 1000S

本体価格(税別): 15,300円

短縮コード: 02929



※白ヌキ番号はベアリングを示します。

調整座金類にしましては、必ずしも分解図中の表現と一致しない場合がございますので、ご了承ください。(商品により使用している場合とそうでない場合がございます。)

ムサシ オーバーホール作業用資料: リールのメンテは "ムサシオーバーホール" で検索

部品番号	部品名	本体価格 (税別)
0046	ウォームシャフトブッシュ(前)	150
0047	固定ボルト	100
0048	内ゲリ当たり	150
0049	ストッパーカム	150
0050	クリックバネ	150
0051	ストッパーレバー	150
0052	固定ボルト	150
0053	ストッパーレバーカバー	250
0054	ウォームシャフトギア	350
0055	ボールベアリング(7×11×3 SARB)	1,250
0056	ドライブギア	850
0057	座金(7×10)	100
0058	固定ボルト	100
0060	固定ボルト	100
0061	注油穴キャップ	350
0063	サラバネ(DB-5H)	150
0064	ハンドル座金	150
0065	ハンドルノブブッシュ	150
0066	座金	200
0067	固定ボルト	100
0069	ハンドル組	2,050
0070	固定ボルト	100
0071	ボディガード	550
0072	固定ボルト	100

部品番号	部品名	本体価格 (税別)
0073	ウォームシャフトピン押サエ板	100
0074	座金	200
0075	ウォームシャフトカラー	250
0077	摺動子	750
0078	固定ボルト	100
0079	固定ボルト	100
0080	ウォームシャフトカバー	150
0081	ウォームシャフトブッシュ(後)	150
0083	ウォームシャフト	550
0084	摺動子ガイド(A)	150
0085	摺動子ガイド(B)	150
0086	脚無しボディ	1,050
0087	ハンドルスクリューキャップ	250
0088	ハンドルキャップ	150
0089	メインシャフト	550
0091	ローラークラッチ組	1,050
0092	ウォームシャフトピン	350
0093	座金	100
0101	スプール組	2,050
0102	脚付キフタ	2,050
*F01	リール袋(付属品)	350
TRST	取扱説明書(付属品)	150
BNKI	分解図(付属品)	150

部品番号	部品名	本体価格 (税別)
0001	ドラグノブ組	850
0002	抜ケ止メバネ	150
0003	小判座金	150
0004	ドラグ座金	150
0005	スプールピン	150
0006	スプールピンバネ	150
0007	固定ボルト	150
0009	スプール座金	100
0010	スプール受ケ(A)	150
0011	スプール受ケ(B)	150
0013	ローターナット	350
0014	ラインローラーベアリングカラー	150
0015	ボールベアリング(4×7×2.5 SARB)	1,250
0016	ラインローラーブッシュ	100
0017	ラインローラー	550
0018	ラインローラー Spacer	150
0019	ラインローラー受ケ	150
0020	音出シバネ	150
0021	音出シピン	150
0022	アームバネガイド(A)	150
0023	アームバネガイド(A)カラー	150

部品番号	部品名	本体価格 (税別)
0024	アームカムバネ	150
0025	内ゲリレバーカバー	150
0026	内ゲリレバー押サエバネ	150
0027	ラインローラー注油穴キャップ	150
0028	アームカム	550
0029	固定ボルト	100
0030	固定ボルト	100
0031	固定ボルト	100
0032	アームカムバネカバー	550
0033	内ゲリレバー	250
0034	ローター	1,750
0035	固定ボルト	100
0036	取付ケカムカバー	550
0037	アーム固定軸カバー	150
0038	アーム固定軸	550
0039	ベール組	1,550
0040	固定ボルト	100
0042	ボールベアリング(7×13×4 SARB)	1,250
0043	ピニオンギア	850
0044	ボールベアリング(5×8×2.5 SARB)	1,250
0045	フリクションリング	350