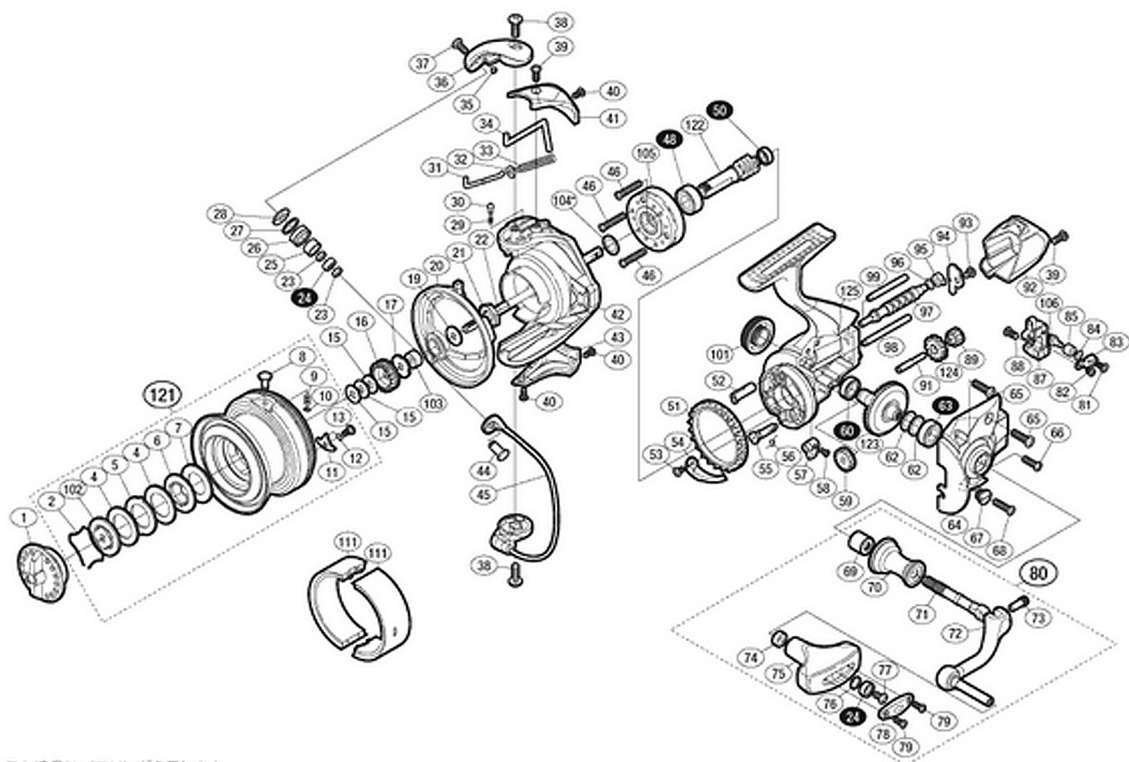


'13 AR-Cエアロ CI4+ 4000XG

ムサシ オーバーホール作業用資料: リールのメンテは“ムサシオーバーホール”で検索

本体価格(税別): 34,200円

短縮コード: 03129



※白ヌキ番号はベアリングを示します。
 ※番号に*印の部品は仕様変更により追加されています。
 調整座金類に関しては、必ずしも分解図中の表現と一致しない場合がございますので、
 ご了承下さい。(商品により使用している場合とそうでない場合がございます。)

部品番号	部品名	本体価格(税込)
0001	ドラグノブ組	6,765
0002	抜ケ止メバネ	165
0004	ドラグ座金	165
0005	耳付座金	165
0006	小判座金	275
0007	ドラグ座金	165
0008	糸止メガイド	275
0009	糸止メバネ	165
0010	E形止メ輪 2	110
0011	スプールピン	165
0012	音出シバネ	165
0013	固定ボルト	165
0015	スプール座金	110
0016	スプール受ケ(A)	165
0017	スプール受ケ(B)	165
0019	糸落チ防止カラースペース	110
0020	糸落チ防止カラースペース組	605
0021	ローターナット	385
0022	メインシャフト	935
0023	ラインローラーベアリングカラー	165
0024	ボールベアリング(4×7×2.5 SARB)	1,375

部品番号	部品名	本体価格(税込)
0025	ラインローラーブッシュ	110
0026	ラインローラー	605
0027	ラインローラースペース	165
0028	ラインローラー受け	165
0029	音出シバネ	165
0030	音出シピン	165
0031	アームバネガイド(A)	165
0032	アームバネガイド(A)カラー	165
0033	アームカムバネ	165
0034	内ゲリレバー	275
0035	ラインローラー注油穴キャップ	165
0036	アームカム	385
0037	固定ボルト	110
0038	固定ボルト	110
0039	固定ボルト	110
0040	固定ボルト	110
0041	アームカムバネカバー	935
0042	ローター	2,805
0043	取付ケカムカバー	935
0044	アーム固定軸	605
0045	ベール組	2,255

部品番号	部品名	本体価格(税込)
0046	固定ボルト	110
0048	ボールベアリング(7×14×5 SARB)	1,375
0050	ボールベアリング(5×8×2.5 SARB)	1,375
0051	フリクションリング	385
0052	ウォームシャフトブッシュ(前)	165
0053	固定ボルト	110
0054	内ゲリ当たり	165
0055	ストッパカム	275
0056	クリックバネ	165
0057	ストッパレバー	165
0058	固定ボルト	165
0059	ウォームシャフトギア	385
0060	ボールベアリング(7×11×3 SARB)	1,375
0062	座金(7×10)	110
0063	ボールベアリング(7×13×4 SARB)	1,375
0064	フタ	2,255
0065	固定ボルト	110
0066	固定ボルト	110
0067	注油穴キャップ	385
0068	固定ボルト	110
0069	ハンドル軸ツバ(B)	385
0070	ハンドル軸ツバ	935
0071	ハンドル軸	935
0072	ハンドル	1,705
0073	ハンドル軸ボルト	385
0074	ハンドルノブブッシュ	165
0075	ハンドルノブ	1,705
0076	座金	220
0077	固定ボルト	110
0078	ハンドルノブ銘版	275
0079	固定ボルト	110
0080	ハンドル組	6,215
0081	固定ボルト	110

部品番号	部品名	本体価格(税込)
0082	固定ボルト	110
0083	ウォームシャフトピン押サエ板	165
0084	座金	220
0085	ウォームシャフトピンカラー	165
0087	摺動子	605
0088	固定ボルト	110
0089	中間ギア(小)	275
0091	中間ギア軸	165
0092	ボディガード	1,155
0093	固定ボルト	110
0094	ウォームシャフトカバー	165
0095	ウォームシャフトブッシュ(後)	165
0096	座金	110
0097	ウォームシャフト	605
0098	摺動子ガイド(A)	275
0099	摺動子ガイド(B)	275
0101	ハンドルスクリューキャップ	605
0102	小判座金	605
0103	糸落チ防止カラースペース	275
0104	座金	110
0105	ローラークラッチ組	1,155
0106	ウォームシャフトピン	385
0121	スプール組	7,865
0122	ビニオンギア	1,265
0123	ドライブギア組	2,255
0124	中間ギア(大)	605
0125	ボディ	2,805
0111	エコノマイザー(付属品)	275
*F01	リール袋(付属品)	495
TRST	取扱説明書(付属品)	165
BNKI	分解図(付属品)	165
ITOS	スプール糸止メシール(付属品)	165