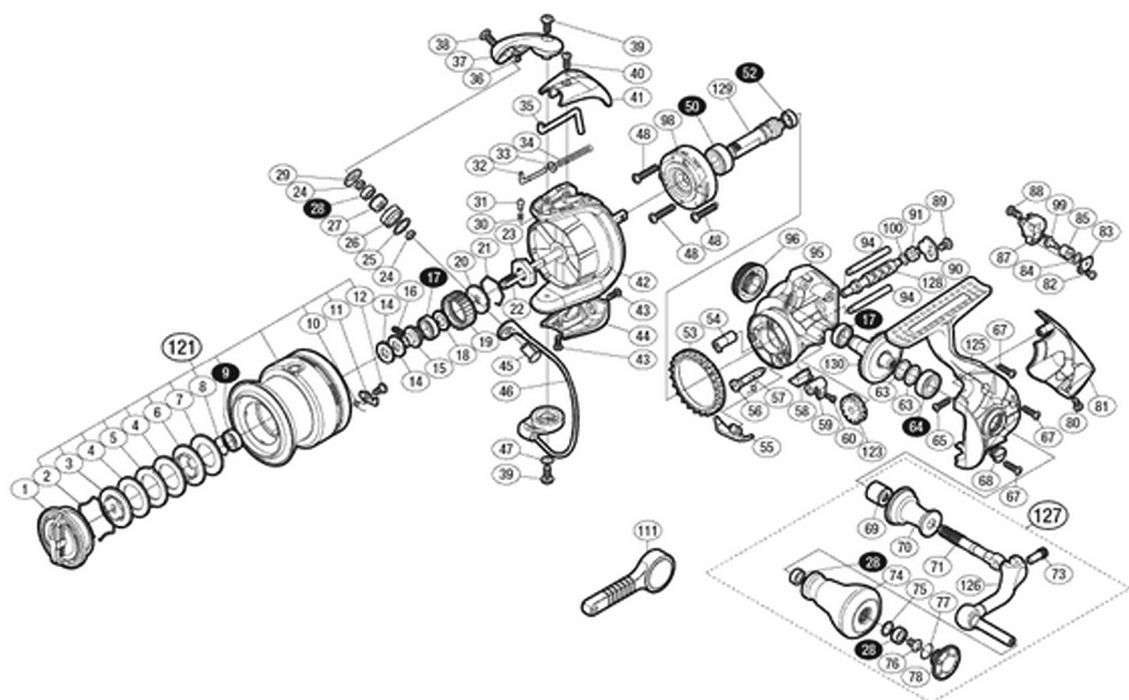


# '12 エクスセンスCI4+ C3000HGM

本体価格(税別): 35,300円

短縮コード: 03005



※白抜き番号はベアリングを示します。

調整座金類につきましては、必ずしも分解図中の表現と一致しない場合がございますので、ご了承ください。(商品により使用している場合とそうでない場合がございます。)

部品番号	部品名	本体価格(税別)
0001	ドラグノブ組	850
0002	抜ケ止メバネ	150
0003	小判座金	550
0004	ドラグ座金	150
0005	耳付座金	150
0006	小判座金	250
0007	ドラグ座金	150
0008	ベアリング抜ケ止メ	100
0009	ボールベアリング(6×10×3 SARB)	1,250
0010	スプールピンバネ	150
0011	スプールピン	150
0012	固定ボルト	150
0014	スプール座金	100
0015	メインシャフトベアリングガイド	550
0016	セットスクリュー(M2×5)	150
0017	ボールベアリング(7×11×3 SARB)	1,250
0018	座金	150
0019	ドラグ音出シラチェット	250
0020	スプール受ケ	150
0021	ラチェットバネ	150
0022	メインシャフト	850

部品番号	部品名	本体価格(税別)
0023	ローターナット	350
0024	ラインローラーベアリングカラー	150
0025	ラインローラー Spacer	150
0026	ラインローラー	550
0027	ラインローラーブッシュ	100
0028	ボールベアリング(4×7×2.5 SARB)	1,250
0029	ラインローラー受ケ	150
0030	音出シバネ	150
0031	音出シピン	150
0032	アームバネガイド(A)	150
0033	アームバネガイド(A)カラー	150
0034	アームカムバネ	150
0035	内ゲリレバー	250
0036	ラインローラー注油穴キャップ	150
0037	アームカム	350
0038	固定ボルト	100
0039	固定ボルト	100
0040	固定ボルト	100
0041	アームカムバネカバー	550
0042	ローター	2,550
0043	固定ボルト	100

ムサシ オーバーホール作業用資料: リールのメンテは“ムサシオーバーホール”で検索

部品番号	部品名	本体価格(税別)
0044	取付ケカムカバー	850
0045	アーム固定軸	550
0046	ベール組	2,050
0047	座金	100
0048	固定ボルト	100
0050	ボールベアリング(7×14×5 SARB)	1,250
0052	ボールベアリング(5×8×2.5 SARB)	1,250
0053	フリクションリング	350
0054	ウォームシャフトブッシュ(前)	150
0055	内ゲリ当たり	150
0056	ストッパーカム	250
0057	クリックバネ	150
0058	ストッパーレバーカバー	250
0059	ストッパーレバー	250
0060	固定ボルト	150
0063	座金(7×10)	100
0064	ボールベアリング(7×13×4 SARB)	1,250
0065	固定ボルト	100
0067	固定ボルト	100
0068	注油穴キャップ	350
0069	ハンドル軸ツバ(B)	350
0070	ハンドル軸ツバ	1,650
0071	ハンドル軸	850
0073	ハンドル軸ボルト	350
0074	ハンドルノブ	2,550
0075	座金	200
0076	固定ボルト	100
0077	Oリング	100
0078	ハンドルキャップ	550

部品番号	部品名	本体価格(税別)
0080	固定ボルト	100
0081	ボディガード	1,050
0082	固定ボルト	100
0083	ウォームシャフトピン押サエ板	150
0084	座金	200
0085	ウォームシャフトピンカラー	150
0087	摺動子	750
0088	固定ボルト	100
0089	固定ボルト	100
0090	ウォームシャフトカバー	150
0091	ウォームシャフトブッシュ(後)	150
0094	摺動子ガイド	250
0095	脚無シボディ	2,050
0096	ハンドルスクリュウキャップ	550
0098	ローラークラッチ組	1,050
0099	ウォームシャフトピン	350
0100	座金	100
0121	スプール組	8,000
0123	ウォームシャフトギア	550
0125	脚付キフタ	2,050
0126	ハンドル	1,550
0127	ハンドル組	6,150
0128	ウォームシャフト	550
0129	ピニオンギア	1,050
0130	ドライブギア組	2,050
0111	リールレンチ(付属品)	150
*F01	リール袋(付属品)	350
TRST	取扱説明書(付属品)	150
BNKI	分解図(付属品)	150