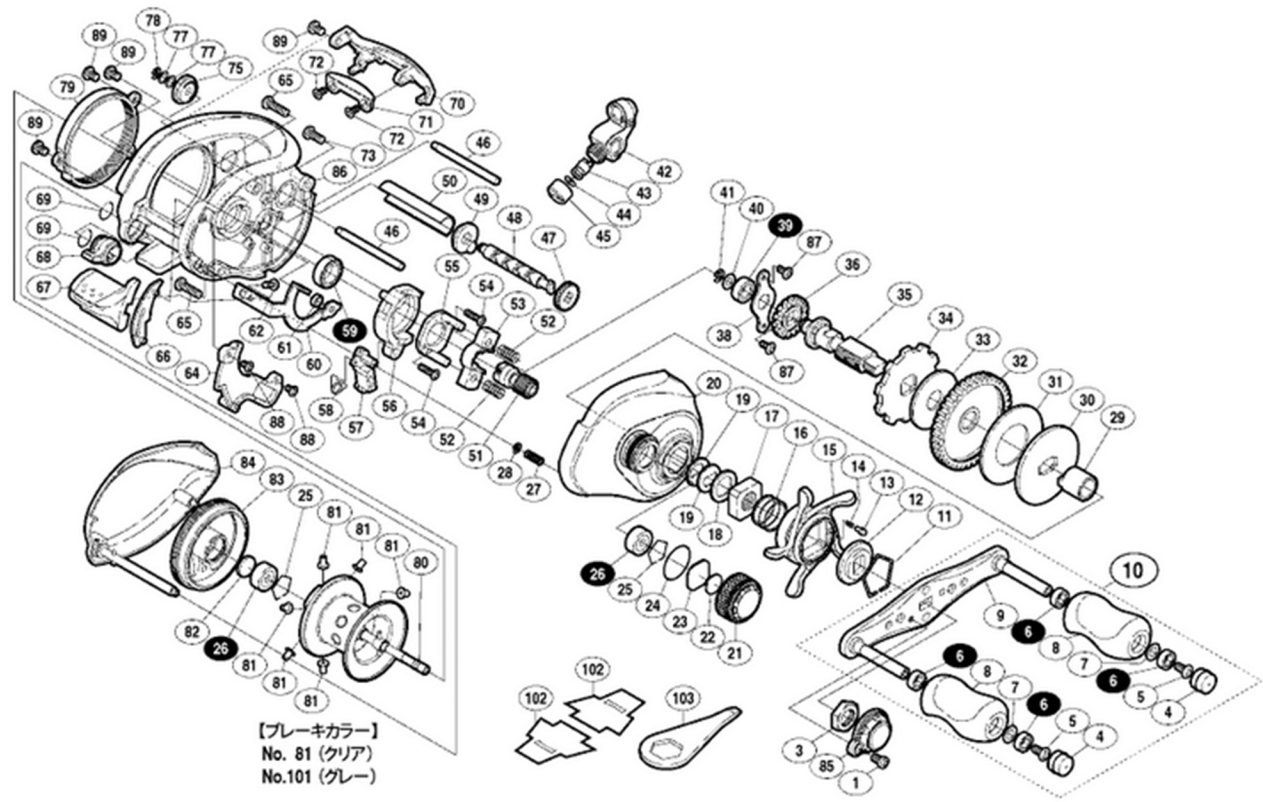


# '07 マタニウム Mg

ムサシ オーバーホール作業用資料: リールのメンテは "ムサシオーバーホール" で検索

本体価格(税別): 39,000円

短縮コード: 02117



※白ヌキ番号はベアリングを示します

部品番号	部品名	本体価格 (税別)
0045	レベルwind受け	150
0046	レベルwindガイド	350
0047	クロスギヤ	550
0048	クロスギヤ軸	550
0049	クロスギヤ受け(A)	150
0050	レベルwindパイプ	550
0051	ピニオンギヤ	1,550
0052	クラッチヨークバネ	100
0053	クラッチヨーク	250
0054	固定ボルト	100
0055	クラッチカム押サエ板	350
0056	クラッチカム	250
0057	クラッチツメ	350
0058	クラッチツメバネ	100
0059	SARB(φ8×φ12×3.5)	1,250
0060	クラッチプレート	400
0061	クラッチプレート軸受け	150
0062	固定ボルト	100
0064	本体Aシート	350
0065	固定ボルト	100
0066	クラッチレバー受け(B)	150
0067	クラッチレバー	550
0068	本体Bカムレバー	250
0069	Oリング	150
0070	レベルwindガード	450

部品番号	部品名	本体価格 (税別)
0071	ラインガード板	350
0072	固定ボルト	100
0073	固定ボルト	100
0075	クロスギヤ受け(B)	150
0077	座金	100
0078	E形止め輪 2	100
0079	本体B受け固定板	550
0080	スプール組	6,650
0081	ブレーキカラー(クリア)	150
0082	スプール軸当たりB	100
0083	本体B受け組	1,050
0084	本体B組	3,600
0085	リテーナー	550
0086	本体枠	11,250
0087	固定ボルト	100
0088	固定ボルト	100
0089	固定ボルト	100
0101	ブレーキカラー(グレー) (付属品)	150
0102	脚保護シート (付属品)	150
0103	リールレンチ (付属品)	250
*F01	リール袋 (付属品)	850
TRST	取扱説明書 (付属品)	150
BNKI	分解図 (付属品)	150
OIL1	バンタムオイル (付属品)	350

部品番号	部品名	本体価格 (税別)
0001	固定ボルト	100
0003	ハンドル固定ナット	250
0004	ハンドルキャップ	350
0005	固定ボルト	100
0006	SARB(φ4×φ7×2.5)	1,250
0007	座金	200
0008	ハンドルニギリ	1,050
0009	ハンドル	2,550
0010	ハンドル組	8,200
0011	スタードラッグ音出シ板抜け止め	150
0012	スタードラッグ音出シ板	150
0013	音出シピン	150
0014	音出シバネ	150
0015	スタードラッグ	1,050
0016	スタードラッグバネ	250
0017	スタードラッグ固定ナット	250
0018	スタードラッグスペーサー	150
0019	メインギヤ座金	150
0020	本体A組	6,150
0021	スプールドラッグツマミ	450
0022	スプールドラッグ座金	100

部品番号	部品名	本体価格 (税別)
0023	スプールドラッグ座金	100
0024	Oリング	150
0025	ベアリング抜け止め	100
0026	SARB(φ3×φ10×4)	1,250
0027	ダンパーバネ	100
0028	E形止め輪 1.5	100
0029	インナーチューブ	550
0030	スタードラッグ板	250
0031	スタードラッグ座金	350
0032	メインギヤ	2,050
0033	スタードラッグ座金	250
0034	ストッパーギヤ	350
0035	メインギヤ軸	2,050
0036	クロスギヤ	250
0038	メインギヤ軸固定板	250
0039	SARB(φ5×φ9×3)	1,250
0040	座金	100
0041	E形止め輪 2.5	100
0042	レベルwind組	1,050
0043	クロスギヤピン	250
0044	座金	100