

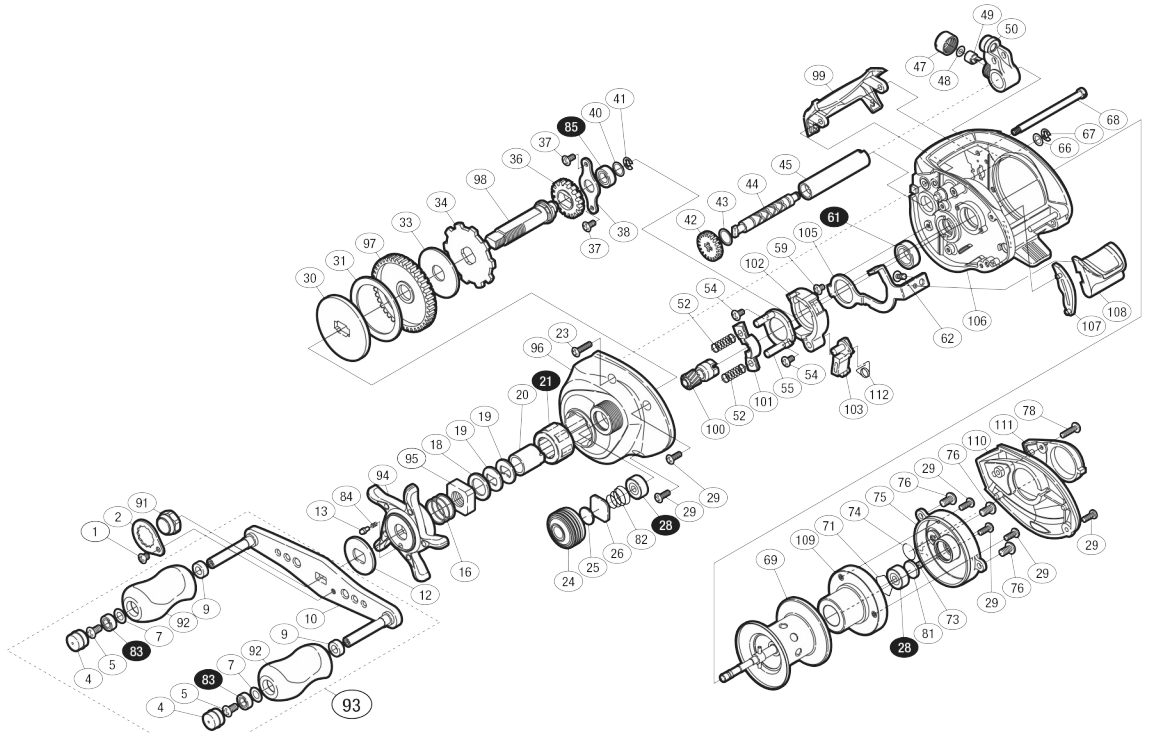
## '11 スコーピオンDC 左

SA-RB

商品コード 5-RH69 1000

本体価格(税別) 37,100円

短縮コード 02705



※白ヌキ番号はベアリングを示します。

調整座金類に関しては、必ずしも分解図中の表現と一致しない場合がございますので、ご了承ください。(商品により使用している場合とそうでない場合がございます。)

## ムサシ オーバーホール作業用資料: リールのメンテは“ムサシオーバーホール”で検索

部品番号	部品名	本体価格(税別)
1	固定ボルト	50
2	リテーナー	500
4	ハンドルキャップ	100
5	固定ボルト	50
7	座金	50
9	ハンドルノブブッシュ	100
10	ハンドル	2,000
12	スタードラッグ音出シ板	100
13	音出シピン	100
16	スタードラッグハネ	200
18	スタードラッグスペーサー	100
19	ドライブギア座金	100
20	ローラークラッチインナーチューブ	500
21	ローラークラッチベアリング	1,500
23	固定ボルト	50
24	メカニカルプレーキノブ	800
25	メカニカルプレーキ座金	50
26	メカニカルプレーキ座金	50
28	ボールベアリング(3×10×4 SARB)	1,200
29	固定ボルト	50
30	スタードラッグ板	300
31	スタードラッグ座金	300
33	スタードラッグ座金	300
34	ストップバーギア	500
36	ウォームシャフトギア	200
37	固定ボルト	50
38	ドライブギア軸固定板	200
40	座金	50

部品番号	部品名	本体価格(税別)
41	E形止メ輪 2.5	50
42	ウォームシャフトギア	200
43	座金	50
44	ウォームシャフト	1,000
45	レベルワインドパイプ	100
47	レベルワインド受け	100
48	座金	50
49	ウォームシャフトピン	200
50	レベルワインド組	800
52	クラッチヨークハネ	50
54	固定ボルト	50
55	クラッチカム押サ工板	200
59	固定ボルト	50
61	ボールベアリング(8×12×3.5 SARB)	1,200
62	固定ボルト	50
66	座金	50
67	E形止メ輪 2	50
68	レベルワインドガイド	300
69	スプール組	6,000
71	ベアリング抜け止め	50
73	注油穴キャップ	100
74	Oリング	100
75	フレームB受ケ組	2,000
76	固定ボルト	50
78	固定ボルト	50
81	座金	100
82	メカニカルプレーキユミ止メハネ	100
83	ボールベアリング(4×7×2.5 SARB)	1,200

部品番号	部品名	本体価格(税別)
84	音出シハネ	100
85	ボールベアリング(5×9×3 SARB)	1,200
91	ハンドル固定ナット	500
92	ハンドルノブ	1,000
93	ハンドル組	6,000
94	スタードラッグ	800
95	スタードラッグ固定ナット	200
96	本体A	3,000
97	ドライブギア	2,000
98	ドライブギア軸	1,000
99	レベルワインドガード	500
100	ピニオンギア	1,000
101	クラッチヨーク	200
102	クラッチカム	200
103	クラッチツメ	300
105	クラッチプレート	400
106	フレーム	5,000
107	クラッチレバー受け(B)	100
108	クラッチレバー	500
109	本体B基板	8,000
110	本体B	2,000
111	BRツマミ銘版	200
112	クラッチツメハネ	100
TRST	取扱説明書 (付属品)	100
BNKI	分解図 (付属品)	100
OIL1	パンタムオイル (付属品)	300