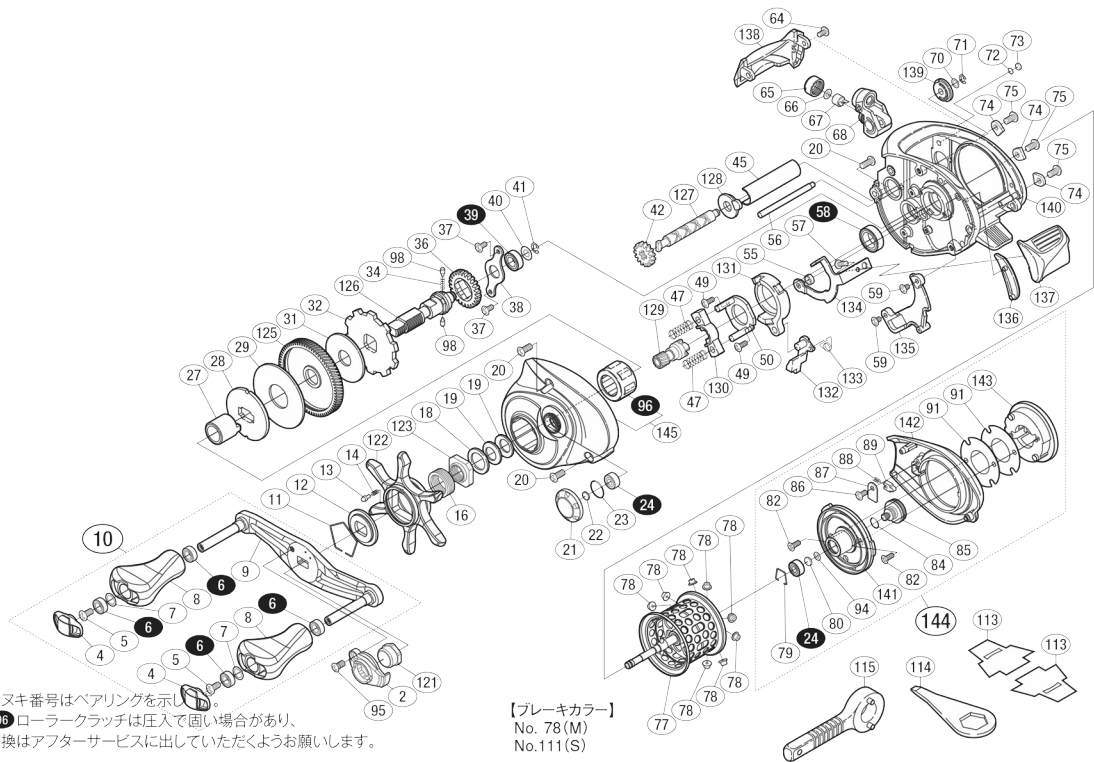


本体価格(税別) 46,500円

短縮コード **03442**



※白ヌキ番号はベアリングを示し、
 ※ 96 ローラークラッチは圧入で固い場合があり、
 交換はアフターサービスに出していただくをお願いします。

【ブレーキカラー】
 No.78(M)
 No.111(S)

調整座金類に関しましては、必ずしも分解図中の表現と一致しない場合がございますので、
 ご了承ください。(商品により使用している場合とそうでない場合がございます。)

ムサシ オーバーホール作業用資料: リールのメンテは "ムサシ オーバーホール" で検索

部品番号	部品名	本体価格(税別)
2	リテーナー	200
4	ハンドルキャップ	200
5	固定ボルト	50
6	ボールベアリング(4×7×2.5 SARB)	1,200
7	座金	150
8	ハンドルノブ	1,000
9	ハンドル	4,000
10	ハンドル組	10,000
11	スタードラッグ音出し板抜け止め	100
12	スタードラッグ音出し板	100
13	音出しピン	100
14	音出しシハネ	100
16	スタードラッグハネ	200
18	スタードラッグスペーサー	100
19	サラハネ(DB-8L)	100
20	固定ボルト	100
21	注油穴キャップ	500
22	メカニカルブレーキ座金	50
23	Oリング	100
24	ボールベアリング(3×7×3 SARB)	1,200
27	インナーチューブ	500
28	スタードラッグ板	500
29	スタードラッグ座金	300
31	スタードラッグ座金	300
32	ストップギア	300
34	ウォームシャフトギア用ハネ	100
36	ウォームシャフトギア	500
37	固定ボルト	50
38	ドライブギア軸固定板	200
39	ボールベアリング(5×9×3 SARB)	1,200
40	座金	50
41	E形止メ輪 2.5	50
42	ウォームシャフトギア	500
45	レベルワインドパイプ	500
47	クラッチヨークハネ	50

部品番号	部品名	本体価格(税別)
49	固定ボルト	50
50	クラッチカム押サエ板	300
55	クラッチプレート軸受け	100
56	レベルワインドガイド	300
57	固定ボルト	50
58	ボールベアリング(8×12×3.5SARB)	1,200
59	固定ボルト	50
64	固定ボルト	50
65	レベルワインド受け	100
66	座金	50
67	ウォームシャフトピン	200
68	レベルワインド組	2,000
70	座金	50
71	E形止メ輪 2	50
72	座金	50
73	フレーム当たり座金	50
74	フレームB固定板	800
75	固定ボルト	50
77	スプール組	12,000
78	ブレーキカラー(M)	50
79	ベアリング抜け止め	50
80	メカニカルブレーキ座金	50
82	固定ボルト	50
84	Oリング	50
85	メカニカルブレーキノブ	500
86	固定ボルト	50
87	音出しピン固定板	50
88	音出しシハネ	100
89	音出しピン	100
91	B受け調整座金	100
94	座金	50
95	固定ボルト	100
96	ローラークラッチ	1,500
98	ウォームシャフトギア用ピン	100
121	ハンドル固定ナット	500

部品番号	部品名	本体価格(税別)
122	スタードラッグ	1,800
123	スタードラッグ固定ナット	200
125	ドライブギア	2,000
126	ドライブギア軸	2,000
127	ウォームシャフト	500
128	ウォームシャフト受け(A)	100
129	ピニオンギア	1,500
130	クラッチヨーク	100
131	クラッチカム	200
132	クラッチツメ	300
133	クラッチツメハネ	200
134	クラッチプレート	400
135	本体Aシート	300
136	クラッチレバー受け(B)	100
137	クラッチレバー	800
138	レベルワインドガード	800
139	ウォームシャフト受け(B)	100
140	フレーム	11,000
141	フレームB受け組	2,000
142	本体B	1,500
143	ブレーキツマミ	1,000
144	本体B組	5,800
145	本体A組	6,500
111	ブレーキカラー(S)	(付属品) 50
113	脚保護シート	(付属品) 100
114	リールレンチ	(付属品) 200
115	リールレンチ	(付属品) 100
TRST	取扱説明書	(付属品) 100
BNKI	分解図	(付属品) 100
OIL1	バンタムオイル	(付属品) 300
OIL2	SSRO-01(オイル)	(付属品) 300