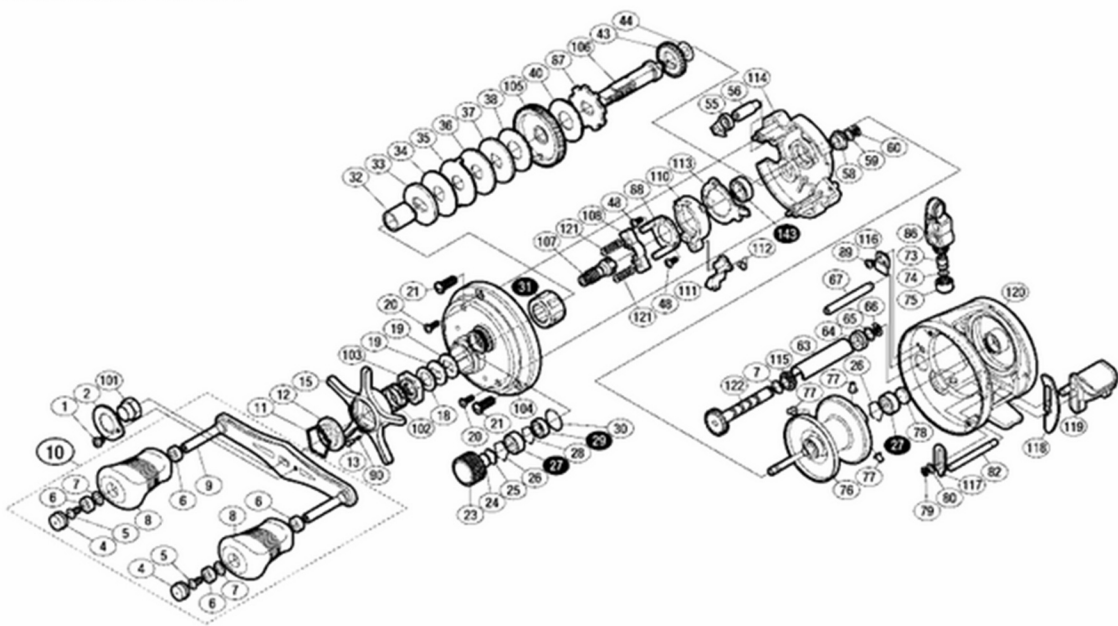


'11 オシア カルカッタ 201HG

本体価格(税別): 40,100円

商品コード: 02779



※白ヌキ番号はベアリングを示します。

調整金類に関しては、必ずしも分解図中の表現と一致しない場合がございますので、ご了承ください。(商品により使用している場合とそうでない場合がございます。)

ムサシ オーバーホール作業用資料: リールのメンテは "ムサシオーバーホール" で検索

部品番号	部品名	本体価格 (税込)
0063	レベルwindパイプ	275
0064	ウォームシャフト受け(B)	110
0065	座金	110
0066	E形止メ輪 4	110
0067	レベルwindガイド	275
0073	ウォームシャフトピン	275
0074	座金	110
0075	レベルwind受け	275
0076	スプール組	7,865
0077	ブレーキカラー(クリア)	165
0078	スプール軸当たりB	110
0079	E形止メ輪 2.5	110
0080	座金	110
0082	クラッチレバーガイド	275
0086	レベルwind組	3,410
0087	ストッパーギア	605
0088	クラッチカム押サエ板	385
0089	固定ボルト	110
0090	音出シバネ	165
0101	ハンドル固定ナット	275
0102	スタードラッグバネ	275
0103	スタードラッグ固定ナット	275

部品番号	部品名	本体価格 (税込)
0104	本体A組	6,765
0105	ドライブギア	2,475
0106	ドライブギア軸	1,155
0107	ピニオンギア	1,705
0108	クラッチヨーク	165
0110	クラッチカム	275
0111	クラッチツメ	385
0112	クラッチツメバネ	165
0113	クラッチプレート	495
0114	本体固定板	1,705
0115	ウォームシャフト受け(A)	110
0116	ウォームシャフト抜け止め	275
0117	クラッチレバー受け(A)	165
0118	クラッチレバー受け(B)	165
0119	クラッチレバー	605
0120	フレーム	11,220
0121	クラッチヨークバネ	110
0122	ウォームシャフト組	715
0143	ボールベアリング(8×12×3.5 SARB)	1,375
*F01	リール袋(付属品)	935
TRST	取扱説明書(付属品)	165
BNKI	分解図(付属品)	165

部品番号	部品名	本体価格 (税込)
0001	固定ボルト	110
0002	リテーナー	275
0004	ハンドルキャップ	165
0005	固定ボルト	110
0006	ハンドルノブブッシュ	165
0007	座金	220
0008	ハンドルノブ	1,155
0009	ハンドル	2,805
0010	ハンドル組	5,610
0011	スタードラッグ音出シ板抜け止め	165
0012	スタードラッグ音出シ板	165
0013	音出シピン	165
0015	スタードラッグ	1,705
0018	スタードラッグスペーサー	165
0019	ドライブギア座金	165
0020	固定ボルト	110
0021	固定ボルト	385
0023	メカニカルブレーキノブ	385
0024	メカニカルブレーキ座金	110
0025	メカニカルブレーキ座金	110
0026	ベアリング抜け止め	110

部品番号	部品名	本体価格 (税込)
0027	ボールベアリング(3×10×4 SARB)	1,375
0028	抜け止め	165
0029	ボールベアリング(5×9×3 SARB)	1,375
0030	Oリング	165
0031	ローラークラッチ	1,705
0032	ローラークラッチインナーチューブ	605
0033	スタードラッグ板	275
0034	スタードラッグ座金	605
0035	スタードラッグ座金	165
0036	スタードラッグ座金	385
0037	スタードラッグ座金	165
0038	スタードラッグ座金	495
0040	スタードラッグ座金	275
0043	ウォームシャフトギア	165
0044	座金	110
0048	固定ボルト	110
0055	ストッパーツメ組	275
0056	ストッパー固定軸	275
0058	ドライブギア軸ブッシュ	165
0059	座金	110
0060	E形止メ輪 3	110

'11 オシア カルカッタ 201HG

部品番号	部品名	本体価格 (税込)

部品番号	部品名	本体価格 (税込)